

HARVIA SENLOG CF9

Riadiaca jednotka



Tieto pokyny na montáž a použitie sú určené ako pre majiteľa alebo osobu zodpovednú za prevádzku sauny, vykurovacej pece a radiacích jednotiek, tak pre elektrotechnika zodpovedného za inštaláciu saunovej pece a radiacích jednotiek. Akonáhle je riadiaca jednotka nainštalovaná, je potrebné tieto pokyny na montáž a použitie odovzdať majiteľovi sauny, saunovej pece a riadiacej jednotky alebo osobe zodpovednej za ich údržbu.

RIADIACA JEDNOTKA HARVIA SENLOG CF9

Účel použije riadiacej jednotky - riadiaca jednotka je určená pre ovládanie funkcií saunovej pece. Nesmie byť používaná na iný účel.

Blahoželáme Vám k vašej voľbe!

OBSAH

1. HARVIA SENLOG CF9.....	3
1.1 Obecné	3
1.2 Technické údaje	3
2. POKYNY K POUŽITIU	4
3. POKYNY K MONTÁŽI	4
3.1 Odstránenie vrchného krytu riadiacej jednotky.....	4
3.2 Montáž riadiacej jednotky na stenu	4
3.3 Montáž napájacej jednotky	5
3.4 Elektrické zapojenie.....	5
3.5 Servisné pokyny pre riadiacu jednotku HARVIA Senlog CF9	5
4. NÁHRADNÉ DIELY	7

Montáž a pripojenie riadiacej jednotky HARVIA CF9 môže vykonávať výhradne profesionálne elektrikár v súlade so všetkým platnými predpismi.

Výrobok NIE JE URČENÝ určený k laickému domácemu namontovaniu a zapojeniu.

1. HARVIA SENLOG CF9

1.1 Obecné

Účelom riadiacej jednotky Harvia Senlog CF9 je ovládať trojfázovú elektrickú saunovú pec maximálne do výkonu 9 kW v rodinných saunách, ktoré nemajú stále kontrolné zariadenia.

Riadiaca jednotka drží ohrievač v prevádzke po max. 6 hodín. Nie je možné predvoliť spustenie vykurovacieho telesa.

Komponenty čidla monitorujú funkčnosť jednotky. Sensor teploty a obmedzovač prehriatiu sú umiestnené v snímaču. Teplota sa snímaná NTC termistorom. V prípade poruchy, ochrana proti prehriatiu kachle odpojí.

Riadiaca jednotka je vybavená teplotným čidlom, ktoré musí byť pripojené do stredu podľa návodu. Skontrolujte správne umiestnenie snímača teploty v manuáli saunovej pece.

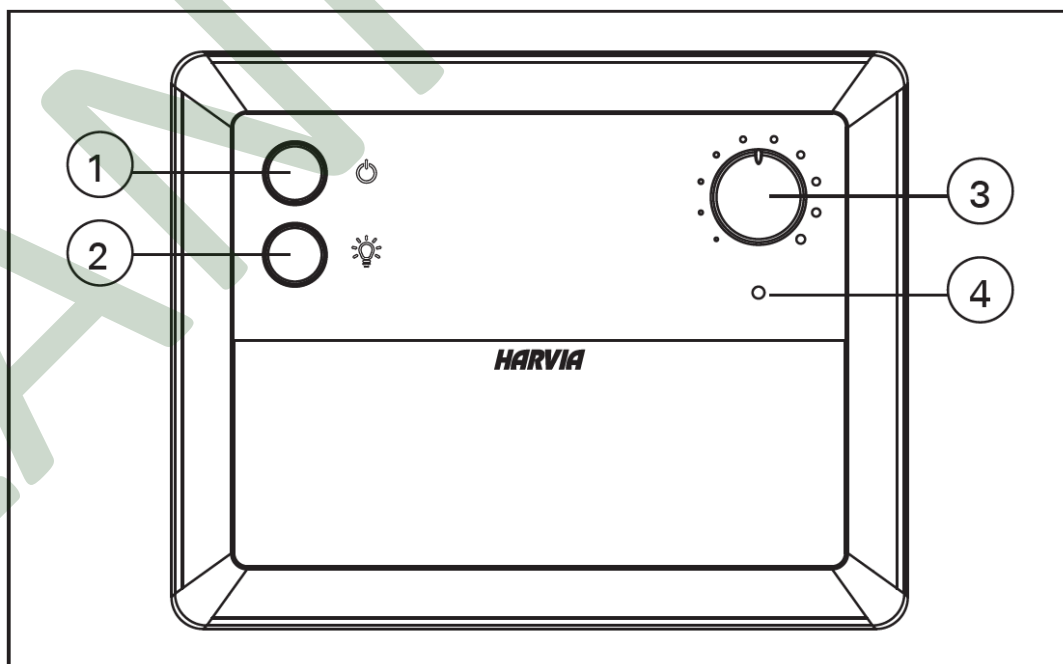
1.2 Technické údaje

Riadiaci panel

- Maximálna nastaviteľná teplota 110°C.
- Rozmery: 185 mm x 145 mm x 58 mm.
- Hmotnosť cca 0,6 kg
- Napájacie napätie: 400 V 3N ~
- Max. zaťaženie: 9 kW
- Napájací záťaž ohrievača: U, V, W, 3 kW / fázy
- Krytie: IPX3, montáž mimo priestorov sauny a umyvárne v suchom prostredí
- Rozsah nastavenia prevádzkovej doby: rodinné sauny 1-6 h
- Regulátor teploty: 40-110°C
- Sensor: teplotné čidlo, ochrana proti prehriatiu
- Ovládanie osvetlenia / vzduchotechniky, max. výkon: 100 W
- Riešenie problémov: pozri tabuľku 1.

	Popis	Odstranění
2 záblesky každé 3 sekundy	Narušenie obvodu snímača na meranie teploty	Skontrolujte červený a žltý vodič vedúci k snímaču (WX231) a ich kontakty (obr. 6), či nie sú prerušené.
3 záblesky každé 3 sekundy	Merací obvod ochrany proti prehriatiu je prerušený	Skontrolujte modrý a biely kábel vedúci k teplotnému snímaču (WX230) a správnosť ich pripojenia (obr. 6)

Tabuľka 1. Chybové hlásenie. Pozor! Všetky servisné úkony musia byť vykonávané profesionálnym údržbárom.



Obrázok 1. Riadiaca jednotka - vypínače a indikátory

2. POKYNY NA POUŽITIE



Pred tým, než pec zapnete, sa presvedčte, že na nej ani v jej blízkosti nie sú žiadne predmety.

1. Hlavný vypínač

Zapnite pec stlačením hlavného vypínača (1) pozícia 1. Pec sa začne okamžite zahrievať. Pec zostane zapnutá po 6 hodín, pokiaľ nedôjde k jej predčasnému zastaveniu stlačením vypínača - pozícia 0.

2. Vypínač svetla

Napájanie pre saunové osvetlenie možno viesť z konektora jednotky (W2). A1 ampérová fáza v okruhu limituje napájania osvetlenia (max 100 W). Keď je vypínač svetla (2) v pozícii 1, svetlo je zopnuté, v pozícii 0 je vypnuté.

3. Seřizovač teploty

Pomocou nastavovača sa nastavuje požadovaná teplota sauny. Keďže nastavovač nie je opatrený stupnicou, je potreba správnu teplotu nájsť testovaním.

S testovaním začnite v polovici rozsahu nastavovača. Pokiaľ s ním otočíte v smere hodinových ručičiek, teplota sa zvýši, opačne sa zníži. Akonáhle je nastavovač v pozícii, ktorá nastaví požadovanú teplotu rýchlo a drží ju

stabilne, nie je ďalej nutné sa nastavovača dotýkať. Keď teplota dosiahne +65 až 80°C sú saunové kamene nahriate a sauna je pripravená na použitie. Ak je účinnosť ohrievača vhodná, netrvá dlhšie ako hodinu saunu vyhriať.

4. Indikátory

- Svetlo svieti: Riadiaca jednotka je zapnutá a pracuje správne.
- Svetlo nesvieti: Riadiaca jednotka je vypnutá, alebo bez prúdu.
- Chybové hlášky (tabuľka1).

POZNÁMKA! Je nutné skontrolovať, že riadiaca jednotka vypla napájanie vykurovacieho telesa po uplynutí času prevádzky alebo po ručnom vypnutí vykurovacieho telesa.

Keď je inštalácia riadiacej jednotky dokončená, osoba zodpovedná za inštaláciu musí užívateľovi odovzdať návod na montáž a použitie, ktorý je dodávaný s riadiacou jednotkou a pecou. Rovnako musí užívateľovi poskytnúť potrebné školenie ohľadom používania vykurovacieho telesa a riadiacej jednotky.

3. POKYNY NA MONTÁŽ

Riadiaca jednotka je montovaná mimo sauny na suchom mieste (okolitá teplota > + 0 ° C).

POZNÁMKA! Riadiaca jednotka by nemala byť zapustená do steny (obrázok 2).

3.1 Odstránenie vrchného krytu riadiacej jednotky

Vrchný kryt by mal pred montážou na stenu oddělán. Vid' obrázok 3.

1. Odmontujte nastavovacie koliesko vytiahnutím. Neodstraňujte iné tlačidlá.
2. Použite skrutkovač alebo obdobný nástroj pre otvorenie krytu. Vložte skrutkovač do medzery v jednotke a zatlačte.
3. V rovnaký okamih zatiahnite od spodného okraja krytu.

3.2 Montáž riadiacej jednotky na stenu

V základnej doske sú otvory pre tri skrutky na upevnenie na stenu. Ak je to potrebné, vyvrtajte otvor v drevenej stene pomocou 2,5 mm bitu. Ak musíte jednotku upevniť do kamennej steny, vyvrtajte 6mm otvor dostatočne hlboký pre hmoždinku. Vsúňte hmoždinku do otvoru a zaskrutkujte upevňovacie skrutky (1) pomocou skrutkovača na miesto. Asi 2 mm vrutu by mali byť viditeľné. Kabeláž vchádzajúci a vychádzajúci z jednotky je vedená otvorenými otvormi. Zariadenie môže byť zavesené vrchnou skrutkou po uistení, že hlava skrutky je uzamknutá do úzkeho vrubu otvoru základovej dosky. Vo zvislej polohe si označte miesto pre dva spodné upevňovacie skrutky (2 a 3) a opakujte rovnaký proces okrem toho, že tieto skrutky by mali byť priskrutkované tak pevne,

ako to len ide. (Vid' obrázok 4)

3.3 Montáž napájacej jednotky

Pre ovládanie pece pripevnené k stene prostredníctvom kontrolnej jednotky by čidlo prepojené k jednotke malo byť nainštalované do steny v saune nad pec do jej stredovej línie, vedené paralelne na svoju stranu a 100 mm od stropu. (Vid' schéma 5)

3.4 Elektrické zapojenie

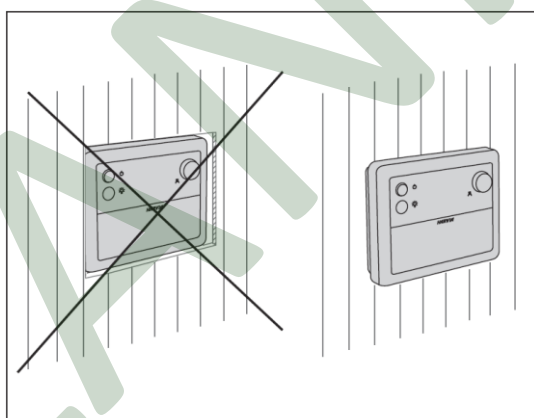
Vid' obrázok 6 pre elektrické zapojenie.

3.5 Servisné pokyny pre riadiacu jednotku HARVIA Senlog CF9

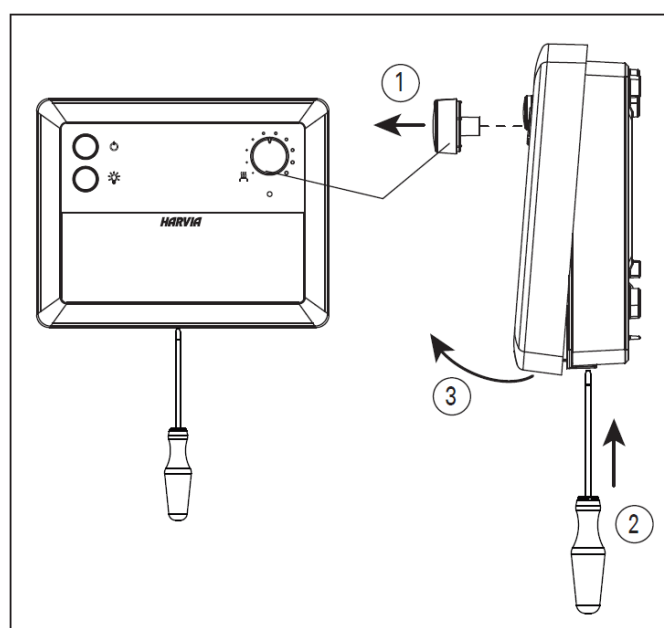
Elektrická doska je navaknutie v spodnej časti boxu a ľahko sa v prípade poruchy vymení. Výmena dosky je rýchlejšie a vždy lacnejšie alternatívou, než odpájanie a výmena celého prístroja.

Elektrická doska musí byť vymenená, ak:

- sa pec nezahrieva, aj keď je pripojená k napájaniu a hlavný vypínač je zopnutý (1), okruh čidla vedený od termostatu je správne zapojený, stýkače a rezistory pece sú neporučené
- chyba nemôže byť lokalizovaná v externom zapojení riadiacej jednotky



Obrázok 2. Umiestnenie ovládacieho panelu



Obrázok 3. Otvorenie jednotky CF9

POZNÁMKA! Iba kvalifikovaný elektrikár môže vykonávať výmenu elektrickej dosky riadiacej jednotky za dodržení nevyhnutných bezpečnostných opatrení.

Závady pojistok (obrázok 6)

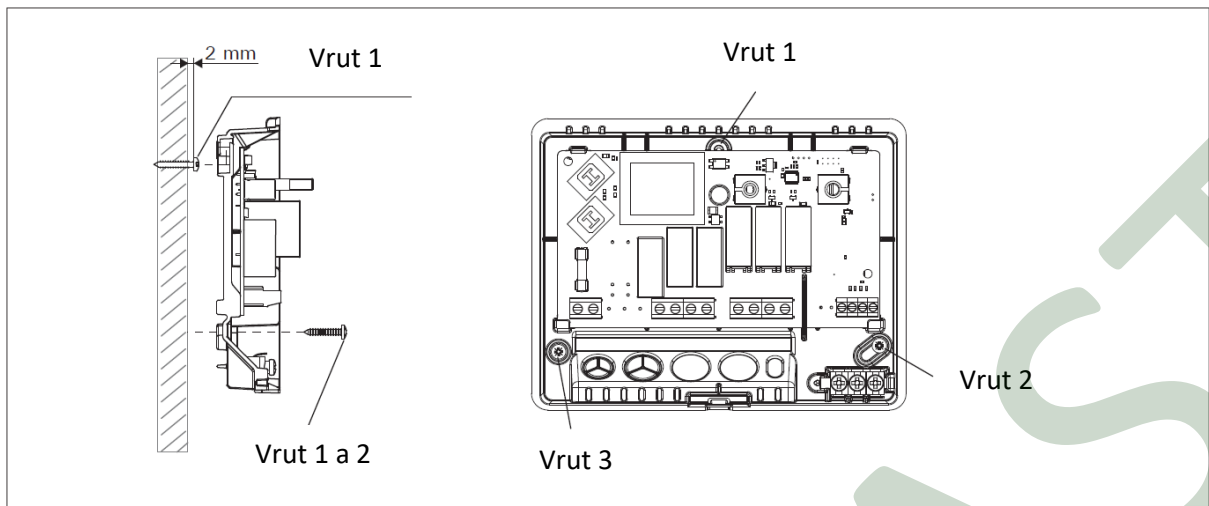
- Osvetlenie sauny nemôže byť zapnuté spínačím tlačidlom (2), ak poistka osvetlenie F (T1AH) vyhorela.

POZNÁMKA! Vyhorelá poistka musí byť nahradená za novú s rovnakým odporom.

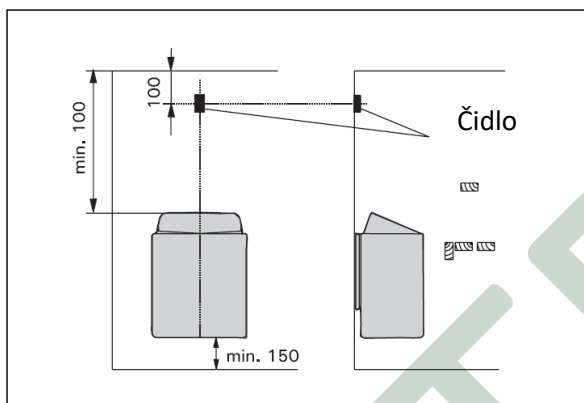
Závady okruhu čidla termostatu

Komponenty krabice čidla monitorujú funkčnosť riadiacej jednotky. Teplotný snímač a ochrana proti prehriatiu sú umiestnené v krabici snímača. Teplota sa snímaná NTC termistorom. V prípade poruchy ochrana proti prehriatiu pec odpojí.

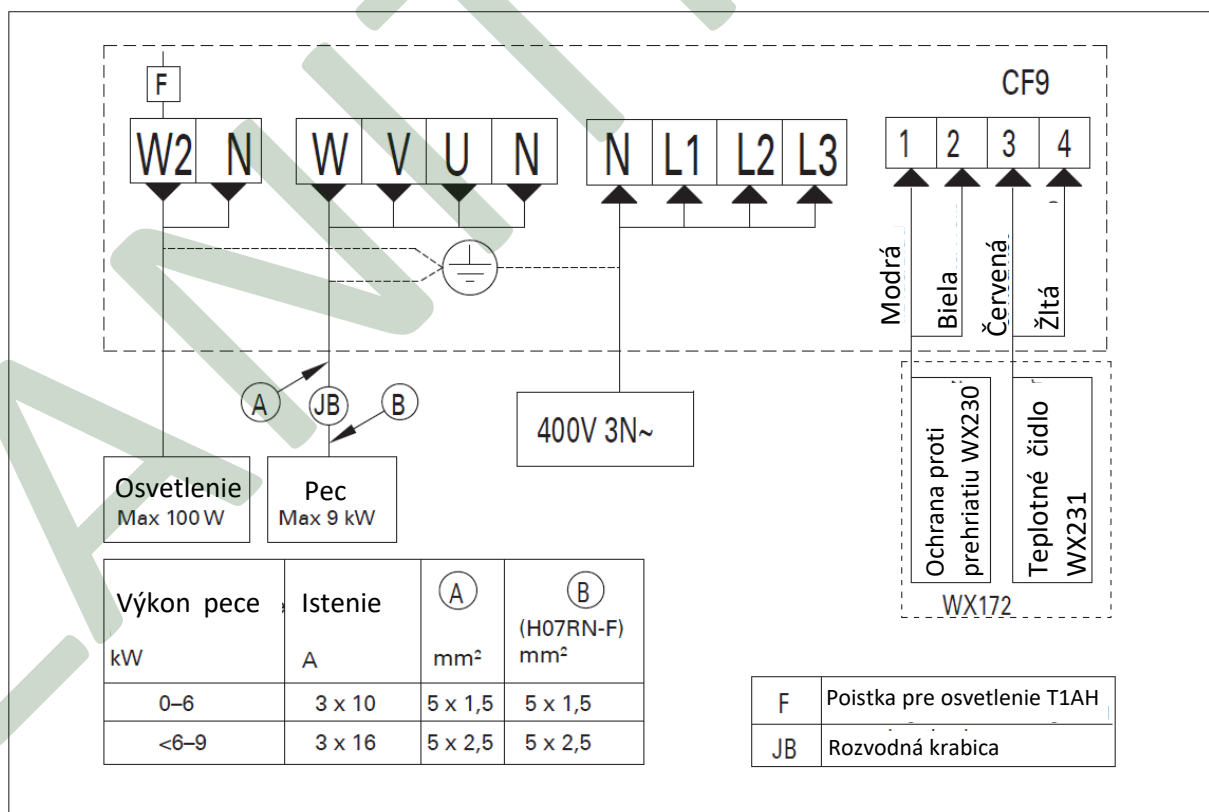
Musíte vynaložiť zvýšenú opatrnosť, keď predlžujete zapojenie snímača, aby nedošlo ku kríženiu vodičov súčiastok. Odpor NTC termistorov je 22 kilo-ohmov za teploty 25°C. Za pomoci skúšačky je ľahké na svorkách 3 a 4 nájsť správny vodič pre svorkovnicu riadiacej jednotky. Odpor ochrany proti prehriatiu WX230 (T150) meraný skúšačkou je približne 0 ohmov a jej vodič je pripojený do svorkovnice na svorkách 1 a 2.



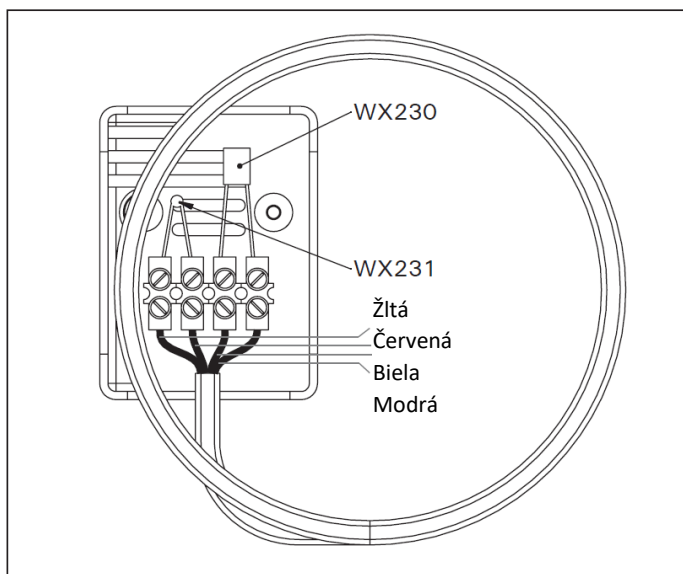
Obrázok 4. Pripevnenie jednotky k stene



Obrázok 5. Umiestnenie čidla riadiacej jednotky u ohrievačov montovaných na stenu



Obrázok 6. Elektrické zapojenie saunového ohrievača a jednotky CF9



Obrázek 7. Teplotné čidlo WX172

4. NÁHRADNÉ DIELY

1	Teplotné čidlo	WX172
2	Ochrana proti prehriatiu	WX230
3	Obvodová doska	WX111
4	NTC-resistor/termistor	WX231

Odporúčame používať iba origijnálne náhradné diely od výrobcu HARVIA.