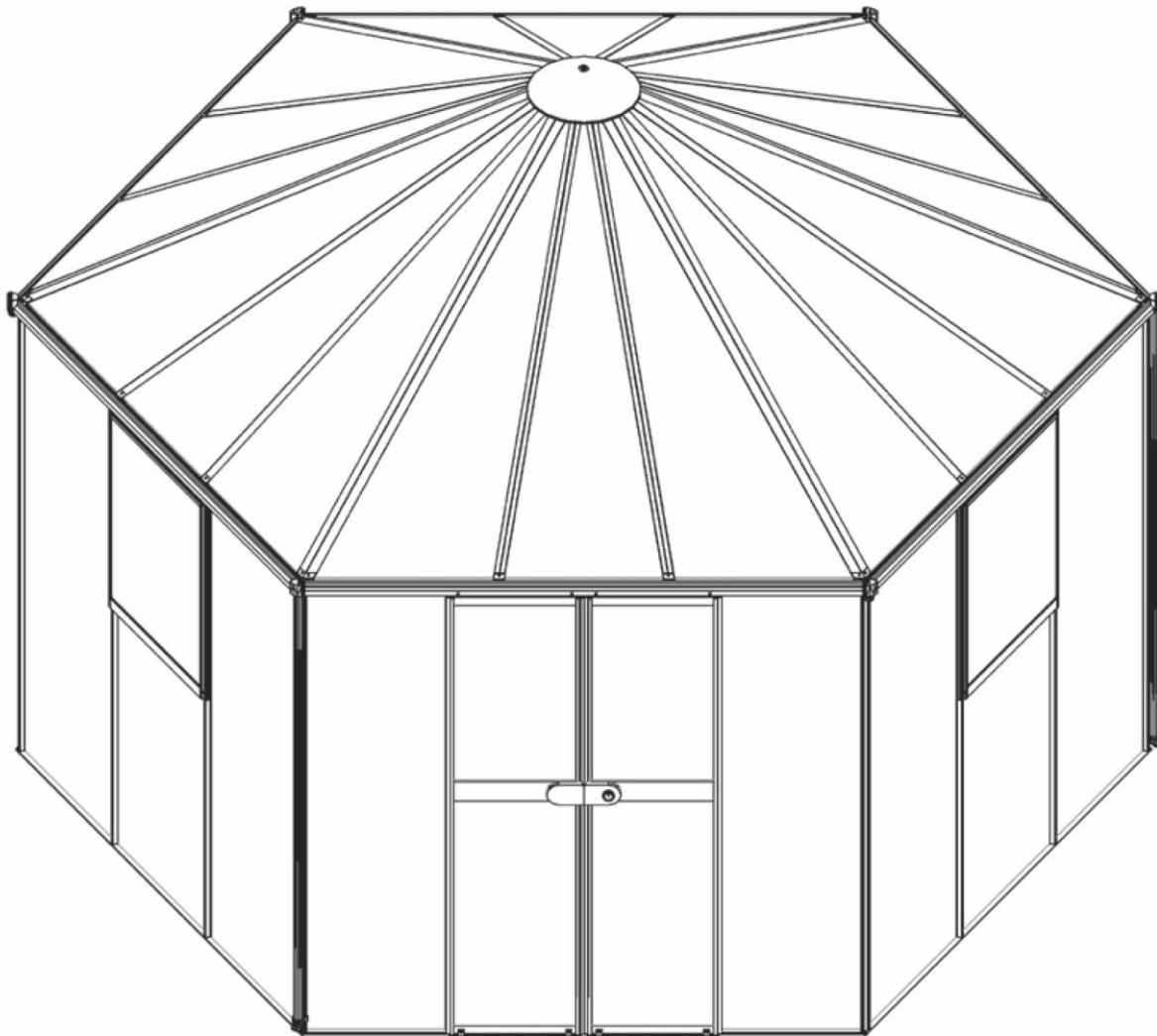


# NÁVOD NA MONTÁŽ A ÚDRŽBU

011.01.1209



**Vitavía**  
- makes living grow

## HERA 2 – 9000

**Pred stavbou si prečítajte až do konca tento montážny návod a pokyny**






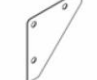










Item No = číslo dielu

Part = diel

















Sect.Ref. = časť návodu

Size mm = veľkosť v mm

Quantity = množstvo

Item No.	Part	Sect. Ref.	Size mm	Quantity 9000
1006		8	3.5 x 6	3
1008		6	3.5 x 19	12
1010		4B	32	1
1019		8	15	3
1067		8	295	3
1092		1-3	120	12
1402		8	36	3
1414		8	20	3
1415		8	1750	3
3001		1-7	M6 x 12	212
3002		1-7	M6	217
6001		1	1887	5
6002		2	1887	1
6003		1	1849	5
6004		2	484	2
6005		2	1797	2

Item No.	Part	Sect. Ref.	Size mm	Quantity 9000
6007		2	951	2
6008		1	1151	10
6013		1-2	1797	12
6014		5L/R	458	2
6017		5L/R	436	2
6019		6	636	3
6020		6	806	3
6021		6	806	3
6022		1-2	1797	6
6024		6	600	3
6025		6	600	3
6034		6	3000	3
6036		4B	Ø 380	1
6038		4B	M6 x 79	1
6039		5L/R	27	4
6046		5L/R	M6 x 23	4

Item No.	Part	Sect. Ref.	Size mm	Quantity 9000
6049		5R	Ø 32	4
6051		5L/R	Ø 6.5/25	8
6052		4B	M6 x 55	1
6056		8	46	6
6057		5L/R	16	4
6059		4B	M6 x 10	1
6061		4B	Ø 6/17	2
6062		5L/R 8	3.9 x 9	22
6066		6	610	3
6067		3	81.2	6
6068		7	3.5 x 13	18
6070		8	Ø 13.5	190
6072		1	1854	5
6073		2	1854	1
6074		7	1854	6
6075		8	587	12



Item No = číslo dielu






Part = diel

Sect.Ref. = časť návodu


Size mm = veľkosť v mm

Quantity = množstvo

Item No.	Part	Sect. Ref.	Size mm	Quantity 9000
6076		8	521	6
6077		7	39.1	6
6078		7	39.4	6
6079		7	39.4	6
6085		5L	1777	1
6086		5L/R	1777	3
6087		4A	2019.5	6
6088		4A	1737.5	12
6090		5L/R 7	75000	1
6095		4A	346.41	1
6097		4A	981	6
6099		4B	344.1	1
6100		8*	30	18*
6140		5R	436	1
6141		5L	436	1
6142		5L/R	M4 x 13	8

Item No.	Part	Sect. Ref.	Size mm	Quantity 9000
6143		5L	60	1
6144		4A	Ø 106	1
7349		7 8	3.9 x 10	42
7400		5L	123	1
7401		5R	123	1

Included with Glazing

6500		5 7	1797	38
------	---	--------	------	----

# „NA ČO SI DAŤ POZOR EŠTE PRED ZAČIATKOM STAVBY SKLENÍKA“

## Umiestnenie skleníka a jeho kotvenie

Skleník odporúčame umiestniť iba na miestach, ktoré nie sú vystavené väčšiemu vetru alebo nárazom vetra. Rozhodne nestavajte skleník na voľne otvorených priestranstvách na mieste vystavenom vetru.

### Stavba skleníka na podmurovke:

Nepotrebuje základňu a skleník priamo priskrutkujete k podmurovke. Pri stavbe skleníka na klasickú murovanú podmurovku je nutné dodržať montážny postup, kde je uvedený aj odporúčaný rozmer podmurovky. Skleník musí byť vždy k podmurovke priskrutkovaný alebo inak pevne ukotvený na niekoľkých miestach.

### Stavba bez podmurovky :

Skleník je možné postaviť aj bez klasickej murovanej podmurovky, ale v tomto prípade je nutné dokúpiť z voliteľného príslušenstva oceľovú základňu, ktorá podmurovku nahradí a konštrukciu skleníka spevní. Skleník musí stáť na rovnej ploche a na takom podloží, aby vydržalo uchytenie základne skleníka. Ak máte najmenšie pochybnosti o tom, či podložia udrží kotvenie, postavte radšej skleník inde alebo postavte skleník na murovanú podmurovku. Oceľová základňa sa musí vhodným spôsobom ukotviť do zeme (priloženými kolíkmi základňu ukotvíte k zemi, len keď ste si absolútne istí, že pôdne podložie skleník udrží - v ČR a SR toto riešenie vyslovene neodporúčame). Odporúčame napríklad - pod pripravenými úchytnými otvormi v základni (je ich spolu až 6 podľa typu skleníka) pripravte v zemi betónové kotvy, napr. vykopte dieru o hĺbke cca 40 cm, umiestnite do nej PVC odpadovú rúru Ø 100 mm a v dĺžke 40 cm a okolo rúry zvonku zasypte zeminu. Potom do prázdnej rúry nalejte betón. Do zaschnutého betónu potom základňu skleníku jednoducho pomocou skrutiek a hmoždínok (nie sú obsahom balenia) v úchytných miestach ukotvíte (v miestach určených pre kolíky).

Skleník nikdy nestavajte na piesočnatých pôdach - bol by problém s ukotvením skleníka.

Skleník sa s oceľovou základňou musia vzájomne spojiť (spojovacie skrutky nemusia byť obsahom balenia - líši sa od modelu).

**Skleník nemožno nechať voľne položený na zemi bez ukotvenia!!!**

## Bezpečnostná upozornenia

Počas montáže odporúčame používať ochranné pomôcky (pracovný odev a obuv, pevné pracovné rukavice, prípadne ochranné okuliare). Hliníkové profilové lišty môžu mať ostré hrany. Skleník stavajte iba za denného svetla alebo pri veľmi dobrom umelom osvetlení.

Montáž skleníka nevykonávajte vo vetre, za dažďa alebo za búrky. Pozor - vyvarujte sa kontaktu hliníkových lišt s vedením elektrického prúdu. Bezpečne a ekologicky zlikvidujte všetky plastové obaly a chráňte ich pred deťmi. Skleník musí stáť na rovnej ploche. Počas výstavby sa o skleník neopierajte a nepresúvajte ho. Zabráňte deťom a zvieratám v prístupe na miesto montáže, pretože hrozí nebezpečenstvo ich poranenia. Skleníky i pavilóny odporúčame stavať v dvoch osobách. Nesnažte sa skleník zostaviť, ak ste unavení, pod vplyvom alkoholu alebo liekov alebo trpíte závratmi. Pri používaní rebríka sa uistite, že dodržiavate bezpečnostné upozornenie výrobcu. Ak používate elektrické náradie, dodržujte návod na obsluhu výrobcu (pri ťahovaní zohľadnite extrémnu mäkkosť hliníkových skrutiek a maticí). Odporúčame všetky hliníkové skrutky ťahovať ručne a pred montážou zľahka potrieť závit skrutiek vazelinou - inak po ťiahnutí pri potrebe opätovného povolenia nemožno skrutky ľahko povoliť a zničiť sa závit (alebo sa ukrotí hlavička skrutky).

V skleníku neskladujte horúce predmety ako napr. práve použitý záhradný alebo iný gril, spájkovaciu lampu, rozpálené iné elektrické alebo plynové spotrebiče alebo rozpálenú benzínovú záhradnú kosačku. Než začnete s kotvením podlahy, uistite sa, že na zemi a v zemi pod plánovanou stavbou nie sú žiadne viditeľné ani skryté káble alebo rúrky apod. Pozor na elektrické káble napr. od záhradných kosačiek, čerpadiel a podobne. Dodržujte miestne predpisy a zmluvné záväzky (napr. na prenajatých pozemkoch).

## Všeobecná upozornenia

Skleník sa skladá z mnohých dielov, preto si na celú montáž zarezervujte minimálne celý poldeň. Skleník odporúčame stavať v dvoch osobách.

Než začnete zostavovať váš skleník, uistite sa, že všetky súčasti uvedené v tomto návode, sú obsiahnuté v balení. Jednotlivé diely dopredu prekontrolujte a prehľadne a prístupne rozložte. Je dôležité, aby ste časti nezmiešali. Ak niektorá z častí skleníka chýba, v žiadnom prípade skleník nestavajte a ihneď kontaktujte svojho dodávateľa (na prípadné poškodenia nekompletného skleníka akýmkoľvek počasím sa nevzťahuje záruka). Uchovávajte všetky malé časti (skrutky, matky a pod) v pripravenej miske, aby sa nestratili. Pre skleník si zvolte slnečné a rovné miesto bez previsnutých objektov. **VELMI DÔLEŽITÉ** - pre verziu skleníka s polykarbonátovými doskami - strana s bielou alebo popísanou farebnou fóliou (alebo aj bez fólie, ale s nálepkou označujúcou UV chránenú stranu) musí byť v každom prípade umiestnená smerom von; strana bez nápisov s čiarou alebo modrou fóliou (alebo aj bez fólie a bez nálepky) smerom dovnútra skleníka. Fólie (nálepku) tesne pred montážou odstraňte.

**Pozor - skleníky sú v uzavretom stave (okná a dvere) testované do rýchlosti vetru max 75 km/hod.** Pokiaľ zostane otvorené okno alebo dvere, tak sa odolnosť skleníku veľmi výrazne zníži. Počítajte s faktom, že automatický otvárač strešného okna reaguje **len** na zmenu teploty. Pri veternom počasí a pri vyššej teplote vzduchu sa nemusí okno ovládané automatickým otváračom dostatočne rýchlo uzavrieť a môže potom dôjsť k jeho poškodeniu. **Preto pri hrozivom vetru včas (tzn. vopred) manuálne uzatvorte aj okná opatrená automatickým otváračom!!!**  
**Pri hrozivom vetru včas (tzn. vopred) uzatvorte dvere aj všetky manuálne otváraná okná skleníka!!!**

**Odporúčame ihneď po stavbe skleník zahrnúť do poisťky vašej nehnuteľnosti.**

**Všetky poškodenia skleníka vzniknutá v dôsledku udalostí hodnotených ako poisťnej udalosti (podľa definície poisťných udalostí slovenských alebo českých poisťovní), tj. napr. extrémne krupobitie, víchrica (nárazy vetru), povodeň, záplava, sneh a podobne, nie sú predmetom záruky a nemožno ich reklamovať.**

## Starostlivosť a údržba

Na čistenie skleníka používajte iba a výhradne slabý mydlový roztok a jemnú handričku. Po umytí skleník opláchnite čistou vodou. Nepoužívajte čistiace prostriedky obsahujúce chemické rozpúšťadlá alebo prostriedky na báze liehu a alkoholu (napr. Iron alebo Okena). Pozor na poškrabanie špinavou handrou alebo špinavou hubou. Materiál skleníka nesmie prísť do kontaktu s chemickými čistidlami a rozpúšťadlami, s chemikáliami typu benzín (vr. technického), aceton, toluén, chlór (napr. SAVO), terpentín, riedidla na farby (napr. rada S 6xxx), apod. Pri použití čistidiel a organických rozpúšťadiel dôjde vždy k zničeniu polykarbonátového skla.

**POZOR** - polykarbonátové dosky nemožno natierať žiadnym náterom alebo farbou (aj keď dodávateľ farby tvrdí, že ide o produkt kompatibilný s polykarbonátom). Natretie dosiek znamená okamžitú stratu záruky a istotu skorého poškodenie dosiek a následne celého skleníka.

- **PRAVIDELNE ZBAVUJTE STRECHU LÍSTIA A NEČISTŮT**
- **PRIEBEŽNE KONTROLUJTE ČI UKOTVENIE DO ZEME PEVNE DRŽÍ**

- **AK METEOROLÓGOVIA OHLASI VETERNE DNI, MUSÍ BYŤ U SKLENÍKA BEZPODMIENEČNE PEVNE UZAVRETÉ DVERE I VETRACIA OKNÁ**
- **POZOR PRI HROZIACIM VETRU (NAPR. PRED BÚRKOU ALEBO PODĽA PREDPOVEDE POČASIA) MANUÁLNE IHNEĎ ZATVORTE VETRACIA OKNÁ VYBAVENÉ AUTOMATICKÝMI OTVÁRAČMI (PRÍPLATKOVÉ PRÍSLUŠENSTVO)**
- **V ZIME PRAVIDELNE ZBAVUJTE STRECHU SKLENÍKU SNEHU ALEBO STRECHE DODAJTE DOSTATOČNÚ PODPERU, ABY UDRŽALA VÁHU SNEHU - NAJMÄ PRI VÄČŠÍCH PRÍVALOCH SNEHU**
- **NA ZIMU ZO SKLENÍKU ODMONTUJTE AUTOMATICKÝ OTVÁRAČ OKNÁ (PRÍPLATKOVÉ PRÍSLUŠENSTVO) A USKLADNITE HO PRI TEPLOTÁCH VYŠŠÍCH AKO 0°C (MRÁZ MÔŽE OTVÁRAČ POŠKODIŤ)**

## BEZPEČNOSTNÉ VAROVANIE

1. Ostré hrany a rohy môžu spôsobiť zranenie. Preto pri manipulácii s hliníkovými profilmi, so sklom alebo polykarbonátovými tabuľami vždy noste ochranné okuliare, rukavice, topánky a prilbu. Rozbité sklo predstavuje bezpečnostné riziko – vždy ho ihneď bezpečne odstráňte.
2. Zakúpený výrobok je určený len na pestovanie rastlín a mal by byť používaný len na tento účel. Pri užívaní k inému účelu preberá plnú zodpovednosť majiteľ.
3. Odporúčame, aby tento výrobok zostavovali dvaja ľudia.
4. Pri použití rebríka by ho mala jedna osoba pridržovať, medzitým čo druhá bude pracovať.
5. Ak sa pri zostavovaní skleníka, pri vkladaní skla alebo polykarbonátových tabúľ stretnete s ťažkosťami, kontaktujte svojho dodávateľa - v žiadnom prípade nepoužívajte silu!
6. Skleník musí byť vždy ukotvený.

## POKYNY NA ZOSTAVENIE

### VOĽBA UMIESTNENIA

Vždy sa snažte pre umiestnenie vášho skleníka voľiť slnečné miesto, **chránené pred vetrom**. Skleník je odolný vetru do rýchlosti vetra 75 km/hod.

Pozor - pri zasklení polykarbonátom (hladký a lesklý plast) môže vo veľmi ojedinelých prípadoch pri dopade slnečných lúčov dochádzať k vzniku odleskov a tým teoreticky k obťažovaniu susedov.

### DÔLEŽITÉ

Než začnete zostavovať váš skleník, uistite sa, že všetky súčasti uvedené v tomto návode, sú obsiahnuté v balení. Aby ste lepšie identifikovali a prekontrolovali jednotlivé časti, vyberajte ich z krabíc po jednom.

Je dôležité, aby sa jednotlivé súčasti nepomiešali.

**Ak niektorá z častí skleníka chýba, tak skleník v žiadnom prípade nestavajte a kontaktujte ihneď svojho dodávateľa.**

Ak vplyvom počasia dôjde k poškodeniu skleníka, ktorý nebol vo chvíli poškodenia úplne dokončený, nemusí byť uznaná záruka.

### POMÔCKY NEVYHNUTNÉ K ZOSTAVENIU

Skrutkovač (bežný a križový PH2), kľúč na matky o veľkosti 10mm a 17mm, očkový kľúč 10mm, štafle, rezák, páskový meter, vodováha, vrtačka, vrták s priemerom 20 mm.

### ÚDRŽBA

Skleník by mal byť občas jemne opláchnutý vodou so saponátom alebo iným umývacím prostriedkom. **Pred umytím skontrolujte, či použitý prostriedok nebude pôsobiť agresívne voči hliníku alebo sponám držiacim sklo.**

Pravidelne čistite mechanizmus dverí a dbajte na to, aby v hornej ani dolnej

koľajničke nezostávali žiadne nečistoty.

### 0 - ZÁKLADŇA

**Dôležité! Skleník je možné postaviť len na klasickú murovanú podmurovku alebo na oceľovú základňu, ktorá podmurovku nahrádza.**

Základňa skleníka musí mať presný pravouhlý tvar a musí byť umiestnená v rovine.

Základňa z pozinkovanej ocele je k dispozícii ako príslušenstvo pre všetky modely skleníkov (záleží od modelu).

(Pozor! Len ak bude skleník umiestnený na veternom a nechránenom mieste: Vyrvajte diery do základových spodných hliníkových profilov skleníka aj do oceľovej základne a oboje pevne spojte skrutkami s matkami.)

Ak si chcete radšej vybudovať vlastné murované alebo betónové základy, dbajte pokynov uvedených v nákrese 0. Medzi murovanou / betónovou základňou a hliníkovou konštrukciou (A-A) by mali byť umiestnené aspoň 18 mm vysoké a nie viac ako 32 mm široké drevené laty. Na strane, kde budú umiestnené dvere, použite drevenú latu širokú max. 52mm (B-B). Laty pripevnite k základni 50mm dlhými skrutkami (nie sú obsiahnuté v balení). Základy by mali byť zapustené do zeme do nezámraznej hĺbky v danej oblasti.

Všetky nákresy ukazujú náhľad zvnútra skleníka. Tie v dvojitom rámečku ukazujú pohľad zvonku skleníka.

**Základňa musí byť pevne ukotvená do zeme alebo do nosného povrchu.**

**Skleník so základňou nesmie byť voľne položený na zemi – hrozí poškodenie vetrom – alebo priamo „odfúknuť“ skleníka.**

### 1 - KONŠTRUKCIE STENY

Položte všetky časti na zem a voľne ich spojte (1.1 až 1.6).

**Poznámka:** Do všetkých vyvrtaných dierok

vo vertikálnych lištách si pripravte skrutky. Takto si pripravte všetky steny.

### 2 – KONŠTRUKCIE STENY S DVERMI

Položte všetky časti na zem a voľne ich spojte (2.1 až 2.6).

### 3 – SPOJENIE STENOVÝCH ČASTÍ

Všetkých šiest stien priskrutkujte k sebe s použitím rohových plieškov 1092, (3.1 až 3.3).

Opatrne vložte plastové odkvapové koncovky (6067) do odkvapov na každom rohu (3.4) až (3.6).

Teraz umiestnite pripravený rám skleníku na základňu a voľne ho s ňou spojte. (Tieto skrutky plne dotiahnite, až keď budete mať v ráme umiestnené zasklenie.)

Vyrovnejte a potom zoskrutkujte pevne skleník tak, aby mal presne pravouhlý tvar a aby všetky skrutky boli dotiahnuté.

**Nikdy skrutky príliš neťahajte!**

### 4A – STRECHA

Všetky strešné lišty (6087) položte na zem a poznačte si ich ceruzkou na miestach, ktoré sú v diagrame (4.1) označená šípkami. Tieto značky budú neskôr dôležité, aby ste pri zaskliavaní poznali, že všetky panely správne zapadajú do rámu.

Pripevnite pomocný kotúč (6144) k šesťuholníkovému kuželu (6095) pomocou skrutky (3001) a matky (3002) (4.2).

Namontujte strešné lišty (6087) na kužel (6095) (4.3) (4.4).

**Poznámka:** Rovno odrezaný okraj (6087) by sa mal dotýkať kotúča (6144) (4.3).

Utiahnite všetky skrutky.

Spojte priečky (6097) so spojovacím bodom na značke (1055mm) (4.5) (4.6).

### 4B – STRECHA

Teraz by mali dvaja ľudia zdvihnúť celý

strešný rám a umiestniť ho na konštrukciu stien.

Pripevnite strešné lišty (6087) na každý roh (4.7). Pomocou rebríka pripevnite strešné stredné lišty (6088)

k šesťuholníkovému kužeľu (6095) (4.8), priečky (6097) (4.9) a odkvapové profily (6072/6073) (4.10). Utiahnite všetky skrutky. Zmontujte vonkajší kužeľ (6036) pomocou skrutky (6052), podložky (6061), rozperky (1010) a matky (3002) a zdvihnite na miesto.

**Poznámka:** skrutku (3001) a matice (3002) držiace kotúč (6144) musí byť v tomto bode odložené. Vnútri pripevnite závitové teliesko (6038) ku skrutke (6052) a potom pripevnite krytku (6099) k (6038) pomocou podložky (6061) a skrutky (6059) (4.11).

## 5L & R. – DVERE

Vertikálne dverové lišty (6085/6086) si položte na zem a pripravte si do predvŕtaných dierok na každej lište 6 skrutiek (3001).

Do lišt (6085/6086) vložte tesnenie (6090) a na koncoch zrežte podľa dĺžky lišt (5.1).

Pripevnite (6017) k lištám (6085/6086) za pomoci pripravených koncových skrutiek (5.2).

Dbajte na to, aby boli spodné okraje lišt (6085)/(6086) zrovnané s drážkou smerujúcou k spodnej lište (6017), ako vidíte na obrázku. Tak docielite správneho presahu spodnej lišty.

Vložte spodnú tabuľu skla (B) a potom stredovú lištu (6140) alebo (6141) na (6085)/(6086) (5.3) (5.4). Primontujte časti zámku (6143), (7400) a (7401) za pomoci skrutiek (6142) na stredové lišty (6140) alebo (6141) (5.3).

Nakoniec umiestnite hornú sklenenú tabuľu (A) a pripevnite (6014) za pomoci posledných dvoch pripravených skrutiek (5.5).

Zasklenie na oboch stranách zaistite plastikovými fixačnými lištami (6500) (5.6).

Než pevne utiahnete všetky skrutky, uistite sa, že dvere majú skutočne pravouhlý tvar.

Môžete si pomôcť zmeraním uhlov v rohoch použitím uholníka.

Pripevnite plastovú časť (6057) na lištu (6014) pomocou skrutiek (6062) (5.5).

Na spodnú lištu dverí (6017) pripevnite kolieska (6049) a zarážky (6039) použitím skrutky (6046), podložiek (6051) a matky (3002) (5.2). Tieto skrutky by ste mali plne dotiahnuť ešte len, až budete mať dvere pripevnené v ráme skleníka.

Takto zostavte obe časti dverí a nechajte ich stranou pre neskoršie zasadenie do konštrukcie.

## 6 – STREŠNÁ VENTILÁCIA

Umiestnenie ventilácie je dané umiestnením predvŕtaných dierok v odkvapovej lište (6072).

**Poznámka:** Okenné tesnenie (6034) nahrejte na izbovú teplotu!

Rovnomerne vtlačte tesnenie (6034) na vrchný okraj okennej tabule (C) (6.1). Tesnenie nenapínajte!

V každom rohu urobte do tesnenia zárez (6.2) a potom ho ohnite a vtlačte do bočných a dolných okrajov okenné tabule (C). Uistite sa pritom, že zárezy v tesnení sú skutočne v rohoch.

Na tesnenie umiestnite spodnú lištu ventilačného okna (6024) (6.3) a následne aj lišty bočné (6020 a 6021). V rohoch ich spojite pomocou skrutiek (1003) (6.4).

Umiestnenie tesnenia dokončíte jeho vtlačením na horný okraj a odrezaním tak, aby sa oba konce spájali uprostred.

Umiestnite vrchnú lištu ventilačného okna (6025) a pripevnite k lištám (6020) a (6021) pomocou skrutiek (1003) (6.5).

**Než pevne utiahnete všetky skrutky, uistite sa, že ventilačné okno má pravouhlý tvar.**

Voľne pripevnite lištu (6066) na odkvapovú lištu (6072) umiestnením skrutky (3001) do predvŕtaného otvoru (6.6).

Teraz odstráňte výstupy (6003 a 6008), aby za ne zapadol prah ventilácie (6019) (6.7).

Výstupy (6003) a (6008) vráťte naspäť a voľne utiahnite matkou (3002) (6.7 a 6.8).

Skrutky neuťahujte, dokiaľ nie je strešná ventilácia umiestnená v skleníku. Takto zostavte všetky ventilačné okná a odložte ich bokom pre neskoršie umiestnenie do konštrukcie.

## 7 – ZASKLENIE

**Pri práci so sklom dbajte na zvýšenú opatrnosť a bezpodmienečne dodržujte všetky zásady bezpečnej práce. Použite vhodné bezpečnostné pomôcky (rukavice, štít na oči, pevnú obuv a pod.)**

**Uistite sa, že všetky polykarbonátové tabule máte smerom nahor tou stranou, ktorá je chránená proti U/V žiareniu.**

S jednou osobou stojacou na rebríku vnútri skleníka, zasklite strechu vložением panelov (D),(E) a (F) do príslušných drážok v strešných lištách (6087) a (6088) (7.2 a 7.3). Keď budú susediace panely na mieste, pripevnite konca (6077), (6078) alebo (6079) za pomoci skrutiek (7349) (7.4), aby z drážok nevykľzol.

Umiestnite lištu (6074) na odkvapovú lištu (6072)/(6073) a zafixujte na mieste 3 pravidelne rozmiestnenými skrutkami (6068) (7.6) (7.7).

Tesnenie (6090) vtlačte do všetkých bočných lišt (6013) a (6022) (7.5) a odrežte na požadovanú dĺžku. Umiestnite sklenené tabule (G),(H) a (I) tak, ako ukazuje obrázok a zaistite vtlačením plastového tesnenia (6500) na každú stranu (7.6) a (7.7).

**Teraz môžete napevno utiahnuť všetky skrutky spájajúce skleník so základňou.**

## 8 – UMIESTNENIE DVERÍ A VENTILAČNÝCH OKIEN

Ventilačná okná umiestnite na pripravená miesta uvoľnením lišty (6066) a zasunutím lišty (6025) z jedného konca do (6066) (8.1 a 8.2).

Okennú lištu (6019) namontujte do ventilačného otvoru. Keď bude okno správne umiestnené, utiahnite všetky skrutky.

Priskrutkujte okenný otvárač (1067) na lištu (6024) použitím skrutiek (6062) (8.3). Pripevnite oboch ustaľovačov ventilácie (6056) na lištu (6019) skrutkou (6062) (8.3). Na koniec okenného otvárača (1067) nasadte plastovú krytku (1019) (8.3).

Dvere namontujete do skleníka tak, že je zasadíte plastovou zarážkou (6057) do lišty (6074) (8.4/8.5) a zádete kolieskami do koľajničky spodnej lišty (6002) (8.6). Potom zachytíte zarážky (6039) pod okraj hrany lišty (6002) a utiahnete napevno skrutky dverových koliesok (6046) (8.6/8.7).

Tesnenie dverí (6070) prilepte na jednu dvere pomocou obojstrannej pásky (8.6 a 8.7).

Pripevnite plastové krytky (6070) ich zatlačením na všetky viditeľné matky (3002) vnútri skleníka (8.8).

Pripevnite spodnú oblúkovú rúrku (1402) k rúrke (1415). Takto zmontované rúrky (1402) / (1415) pripevnite u 3 NEsusedných rohov k odkvapovým koncom (6067) (8.9). Zaháknite svorku (1414) na rohové lišty (6022) vo výške oblúkovú rúrku (1402) a vložte skrutku (1006) do pripraveného otvoru v (1414) (8.10). Použite vrták s priemerom 20 a vyvŕtajte odvodňovacie otvory v 3 odkvapových koncoch (6067) v označených oblastiach.

Vnútri skleníka zasuňte podložky (6075) alebo (6076) na odkvapové lišty (6072) / (6073). Tie zafixujte v stredu pomocou skrutky (7349) k lište (6072). (8.11) (8.12).

**Poznámka:** Formovanie kondenzácie je v skleníku s polykarbonátovými panelmi nevyhnutná, ale možno ju zmierniť výmenou súčiastok (6075/6076) za (6100). To zvýši ventiláciu vnútri skleníka, a tým sa zníži kondenzácia. Zafixujte (6100) skrutky (7349) uprostred každého poľa pri odkvape.

## DOKONČENIE

Ak je to potrebné, utesnite skleník na hranách a medzi presklením a rozperou (6075) alebo (6076) silikónovým tmelom.

Silikónový tmel nie je priložený v balení.

Vnútri skleníka umiestnite cedulku s bezpečnostným varovaním.

Na našich skladoch je dispozíciou široká ponuka doplnkov, ktorými môžete váš skleník zdokonaľiť.

O všetkých možnostiach sa, prosím, informujte u vášho dodávateľa.

## BEZPEČNOSTNÁ POZNÁMKA

**V prípade silného vetra zatvorte dvere aj strešnú ventiláciu.**

**V prípade silného sneženia odpracte snehovú pokrývku zo strechy alebo streche dodajte dostatočnú podporu, aby udržala váhu snehu.**

V zime odporúčame skleník vykurovať (ak v ňom chcete ponechať rastliny na prezimovanie).

## POZNÁMKY

**Pre úplnú ochranu vášho skleníka vám odporúčame zahrnúť ho do poistky vašej nehnuteľnosti.**

Pri stavbe skleníka berte tiež do úvahy

zákony o stavebníctve, ktoré je nutné brať do úvahy v prípade stavby skleníku na určitých miestach.

Priloženú nálepku s označením modelu skleníku po úspešnom postavení skleníku nalepte na vnútornú stranu dverí (6014).

Táto informácia je dôležitá, ak budete v budúcnosti potrebovať niektoré časti vymeniť.

Tento návod uschovajte na bezpečnom mieste pre prípadné neskoršie použitie.

Naša spoločnosť stále zdokonaľuje svoje výrobky, a preto si vyhradujeme právo na zmenu uvedeného textu bez predchádzajúceho upozornenia.

## **Ďakujeme Vám za nákup skleníka a dúfame, že Vám bude dlho slúžiť k Vašej plnej spokojnosti.**

Dodávateľom nosnej konštrukcie tohto skleníka je britská firma Vitavia Garden Ltd. Plastové presklenie bolo vyrobené firmou LANIT PLAST, s.r.o. z polykarbonátu od britských firiem Brett Martin alebo Palram Europe Ltd. Pre obidva výrobcu polykarbonátu sme už niekoľko rokov generálnym partnerom pre ČR a pre obidva polykarbonáty disponujeme vlastnými skúšobnými protokolmi z českých štátom akreditovaných skúšobní.

Ku skleníku je možné zakúpiť rad doplnkov a príslušenstva – kompletný prehľad nájdete na našom eshope [www.lanitgarden.cz](http://www.lanitgarden.cz)

### **Záručný aj pozáručný servis:**

K písomnému vybavovaniu reklamácie používajte výhradne tento kontakt

LANIT PLAST, s.r.o.

Hlubočinka 809

251 68 Sulice

Česká republika

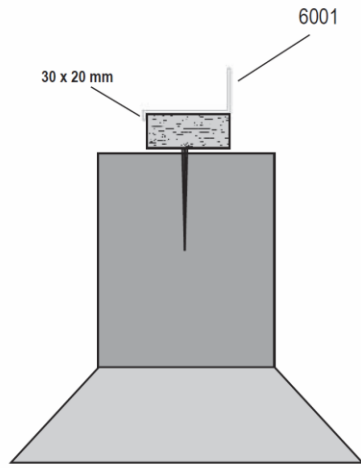
Alebo nám napíšte mail (odporúčame):

a) nekompletná dodávka (chýba nejaký diel) - [technik@lanitplast.cz](mailto:technik@lanitplast.cz)

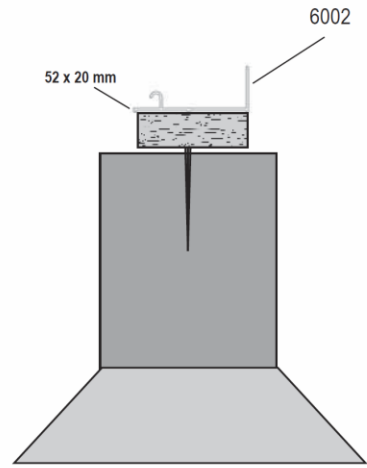
b) výrobná alebo funkčná vada - [reklamace@lanitplast.cz](mailto:reklamace@lanitplast.cz)



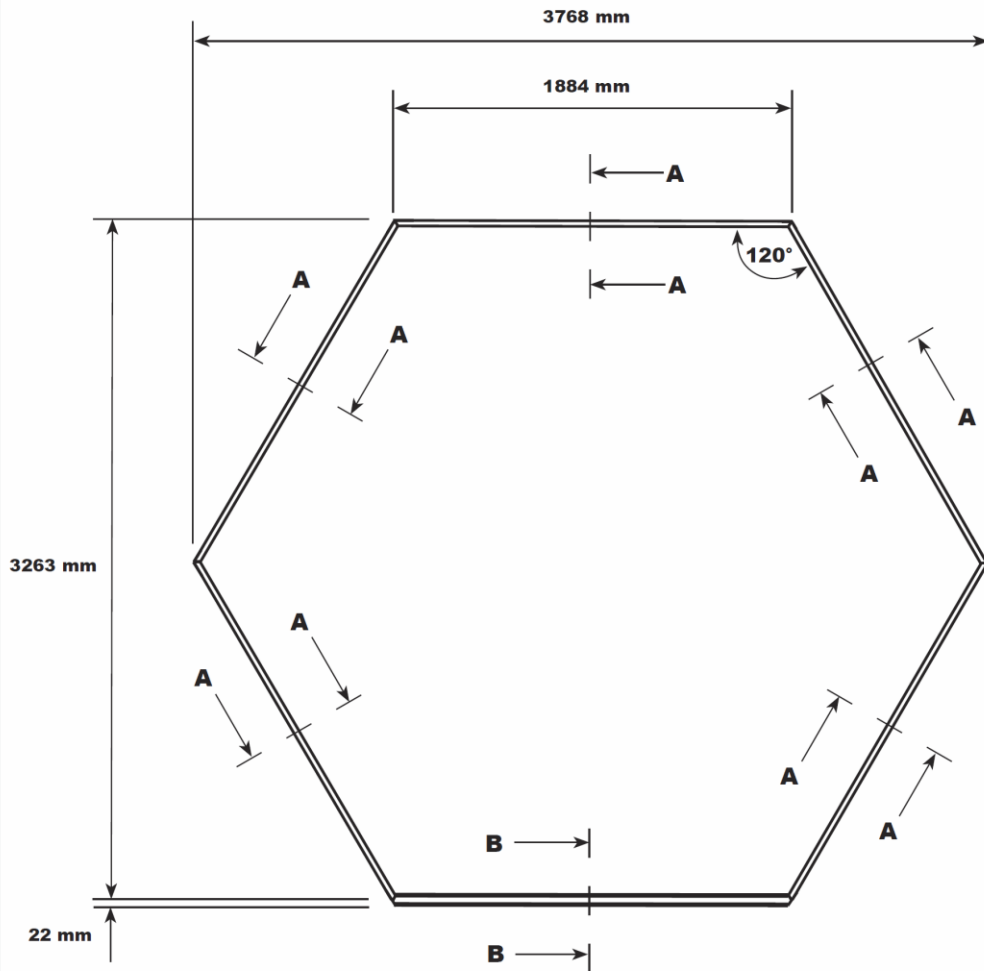
# 0



A - A



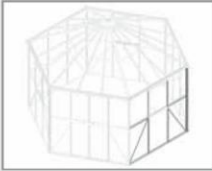
B - B



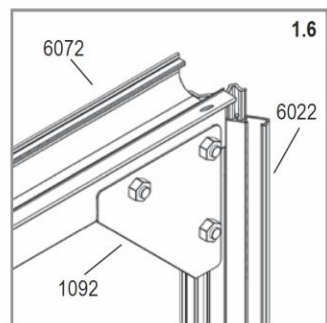
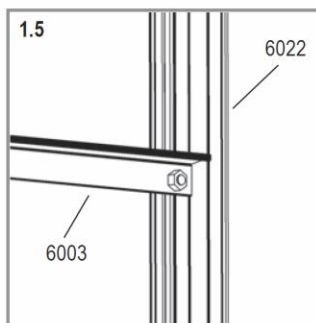
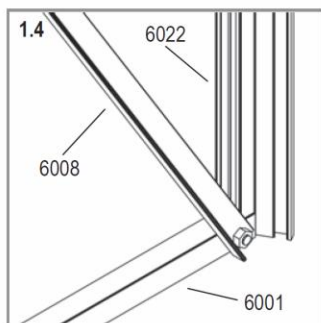
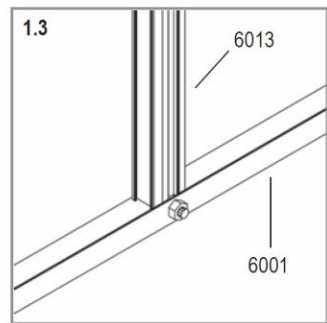
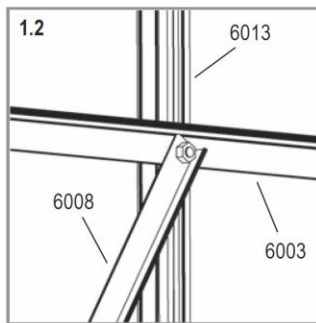
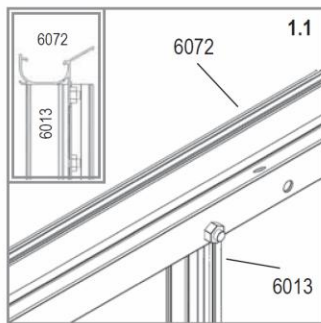
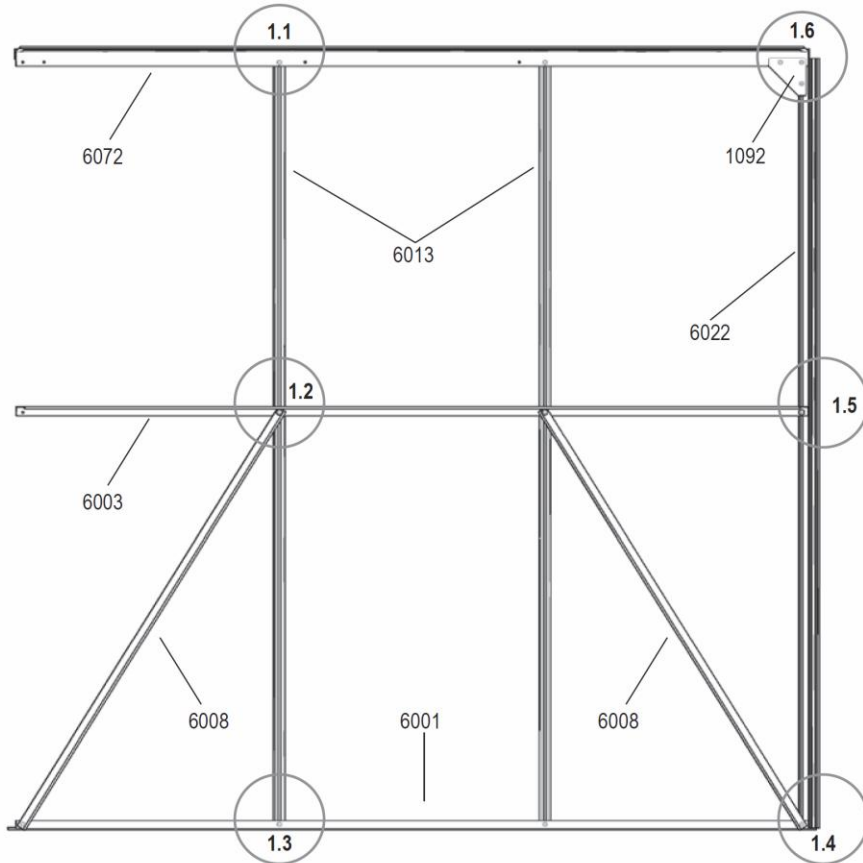
HERA 2 9000



# 1



1092 5x 1	
3001 5x 12	
3002 5x 12	
6001 5x 1	
6003 5x 1	
6008 5x 2	
6013 5x 2	
6022 5x 1	
6072 5x 1	

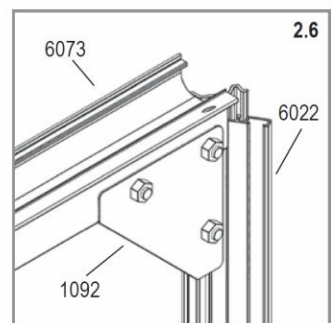
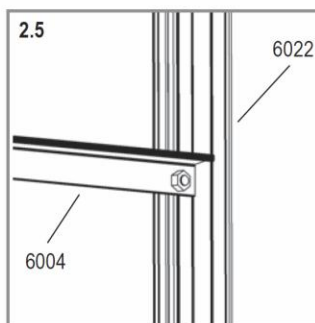
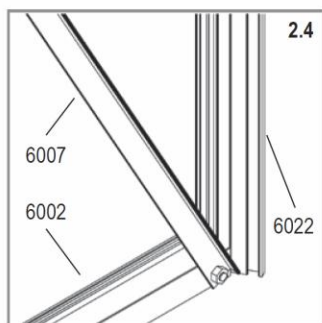
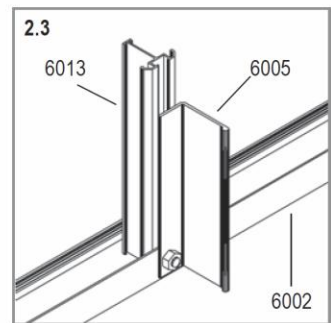
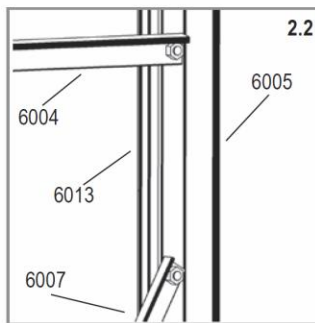
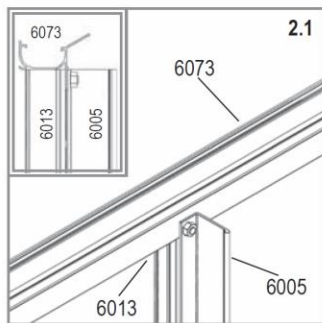
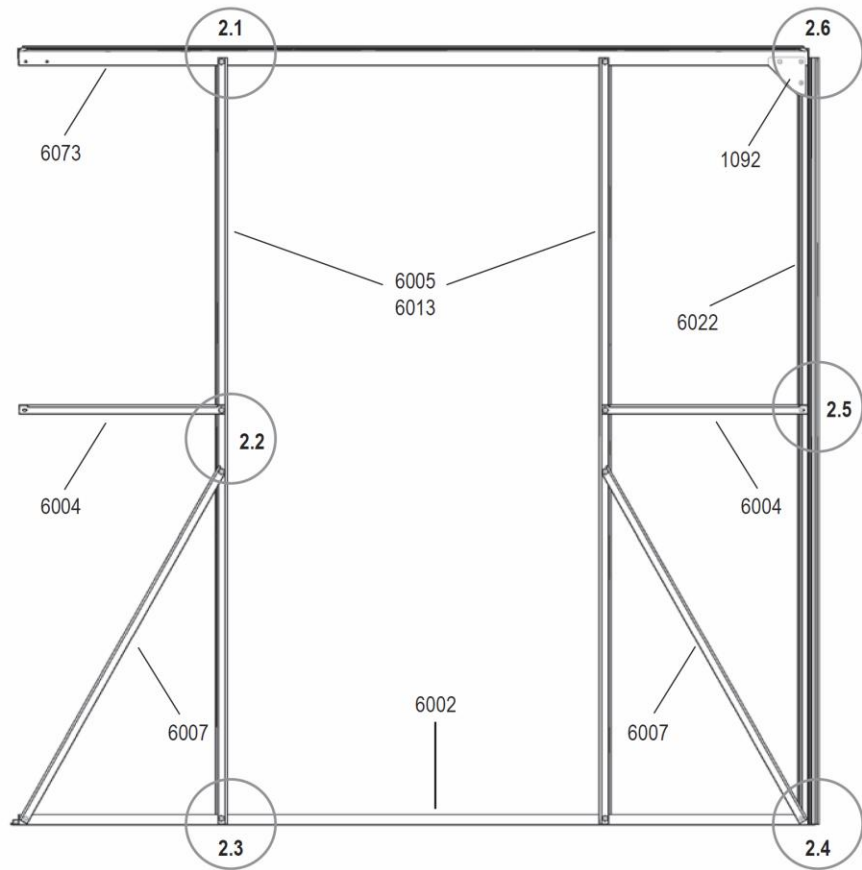


**HERA 2 9000**

## 2

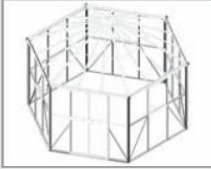


1092 1x	
3001 14x	
3002 14x	
6002 1x	
6004 2x	
6005 2x	
6007 2x	
6013 2x	
6022 1x	
6073 1x	

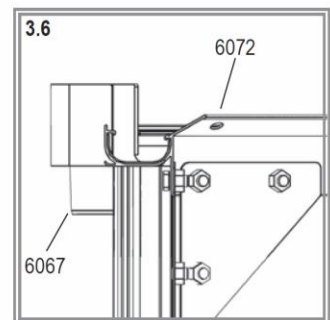
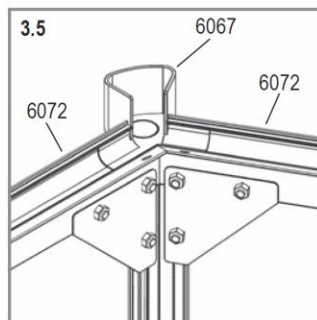
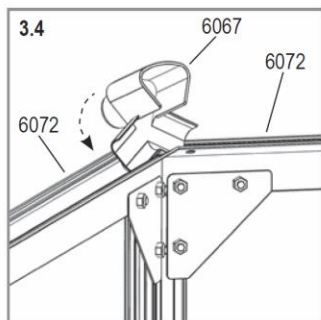
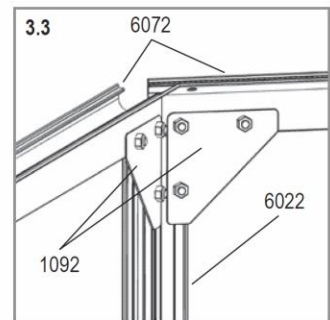
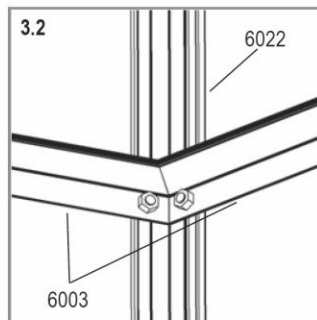
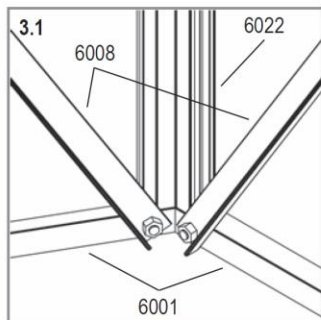
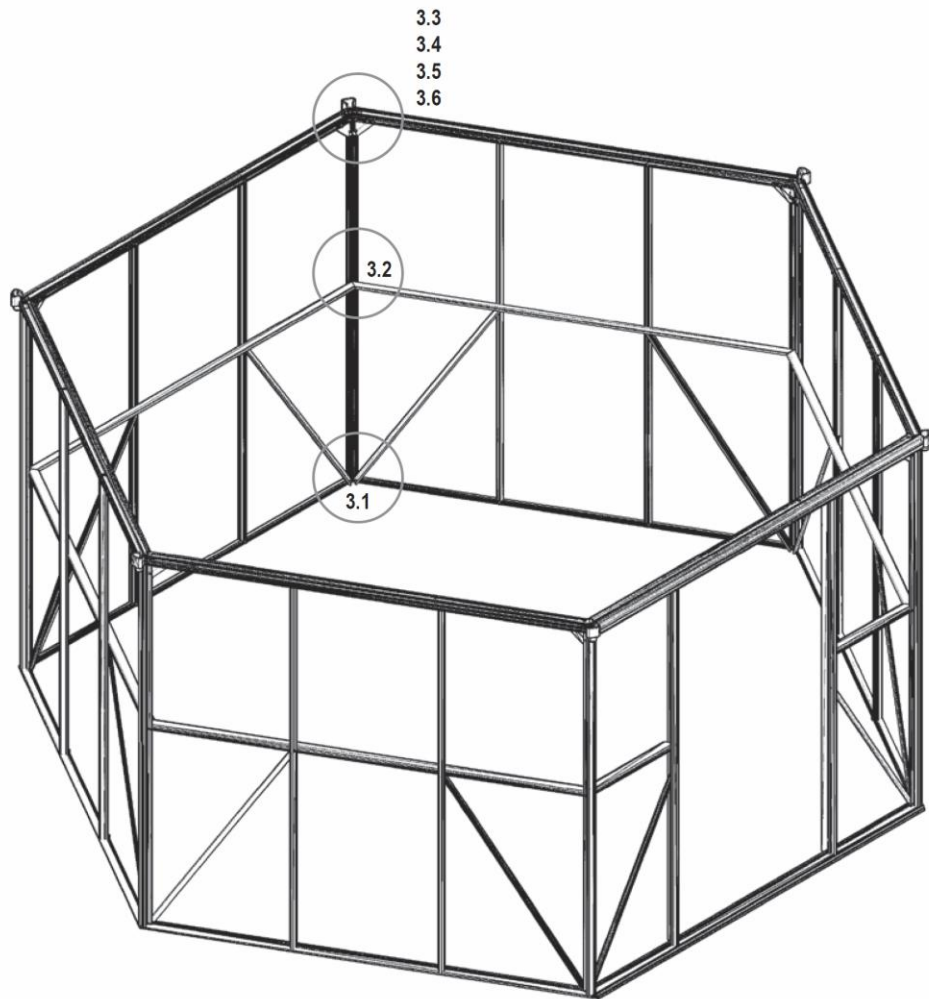


**HERA 2 9000**

### 3

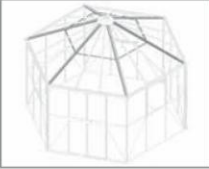


1092 6x	
3001 24x	
3002 24x	
6067 6x	

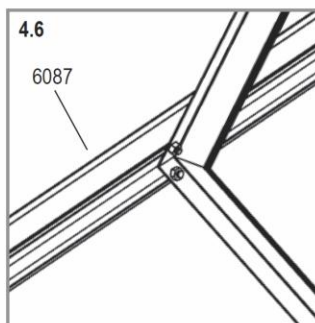
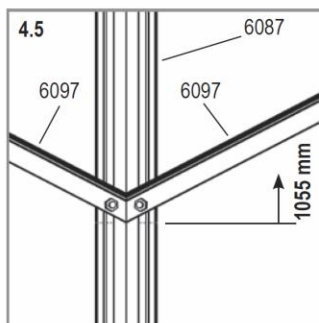
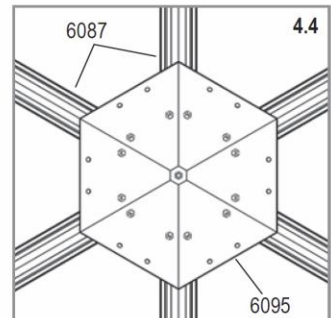
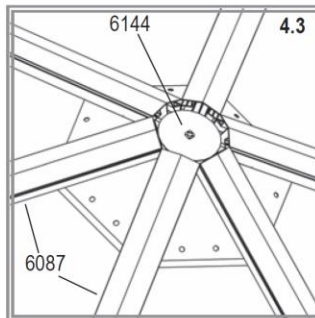
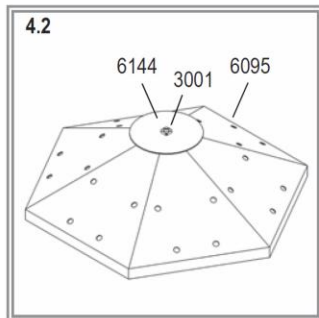
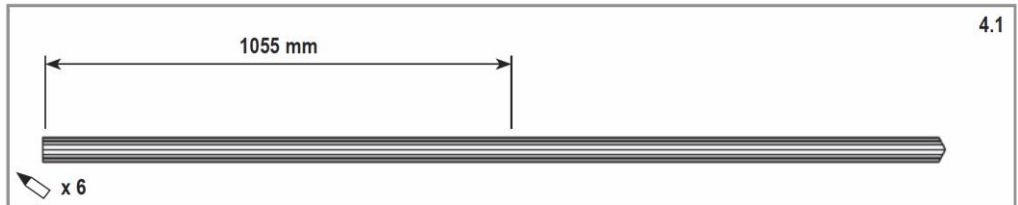
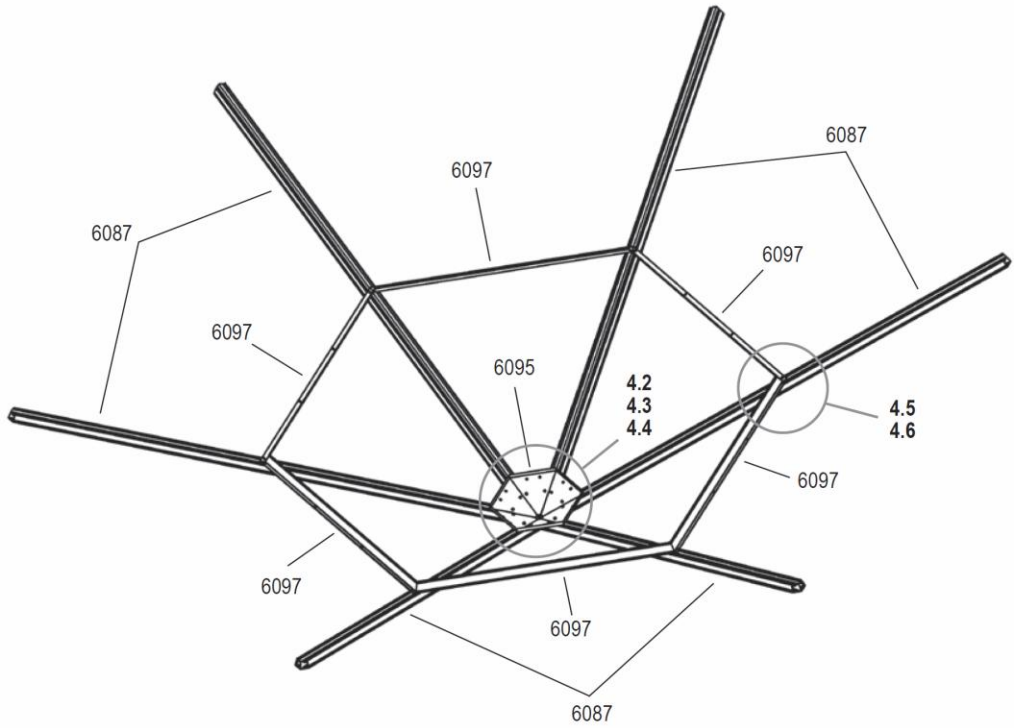


**HERA 2 9000**

# 4A



3001 25x	
3002 25x	
6087 6x	
6095 1x	
6097 6x	
6144 1x	

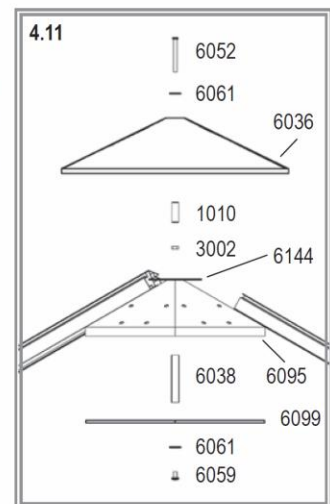
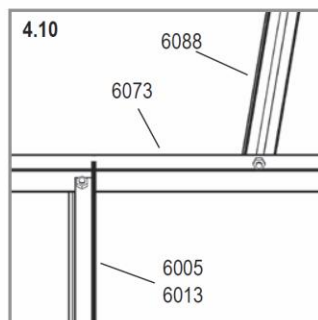
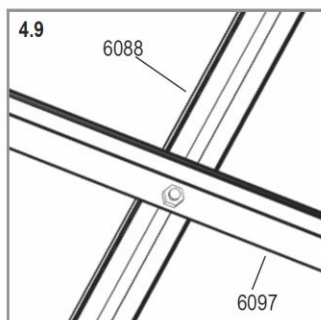
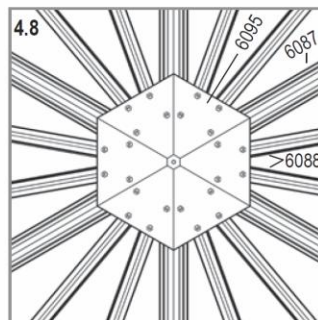
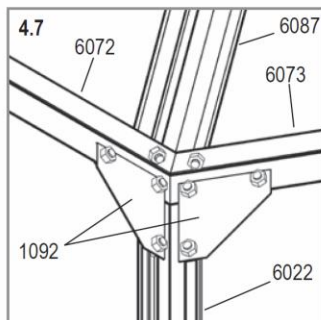
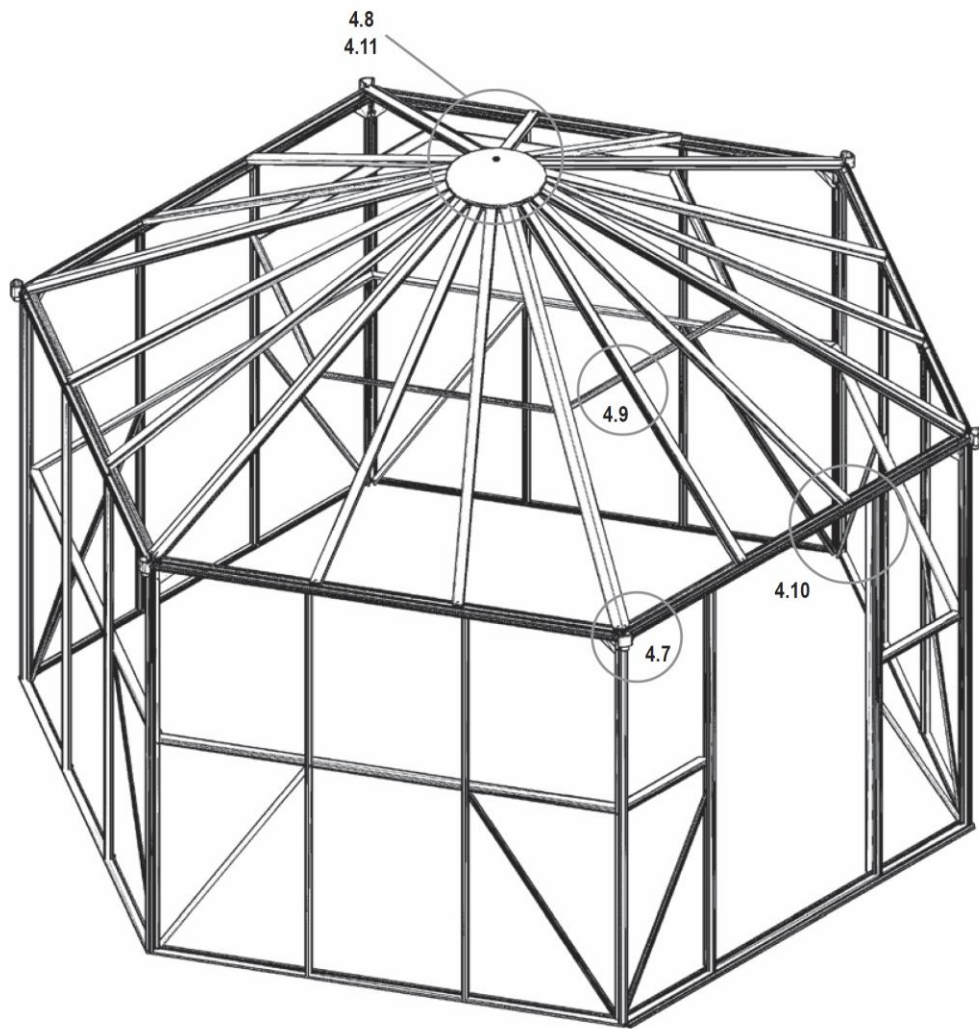


HERA 2 9000

# 4B



1010	1x	
3001	48x	
3002	49x	
6036	1x	
6038	1x	
6052	1x	
6059	1x	
6061	2x	
6088	12x	
6099	1x	

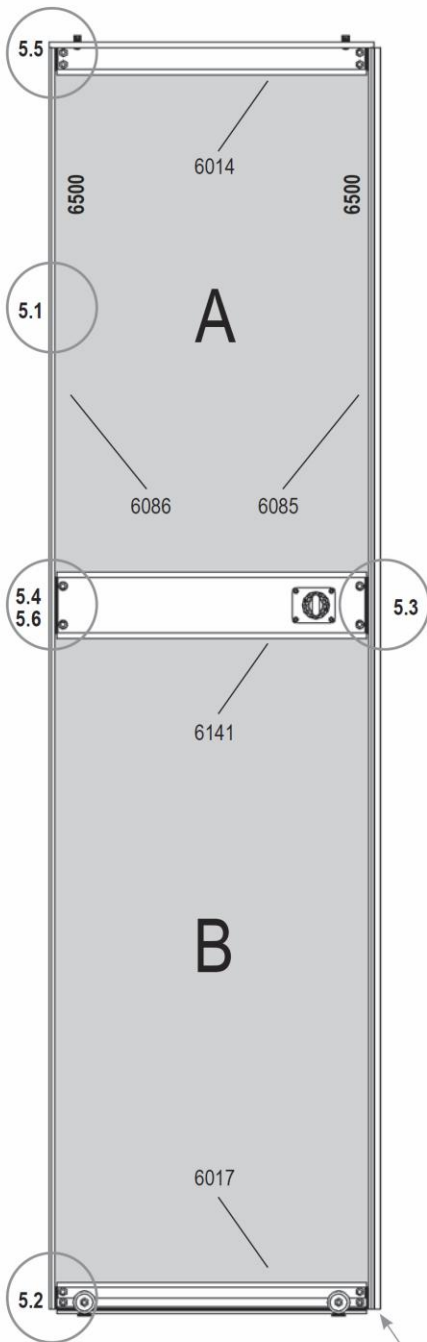


HERA 2 9000

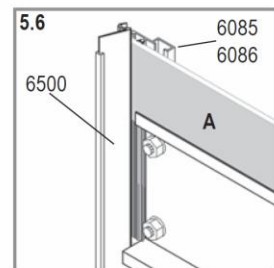
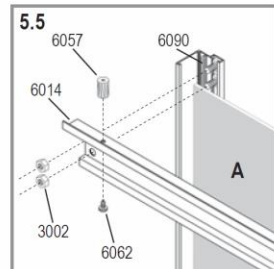
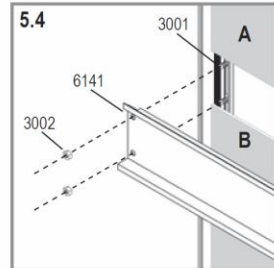
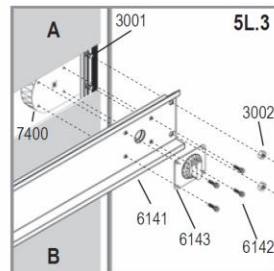
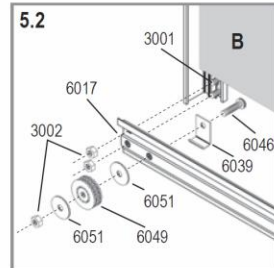
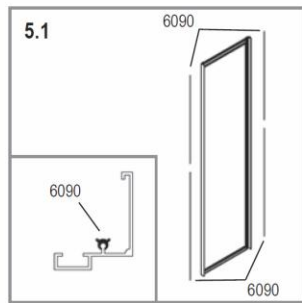
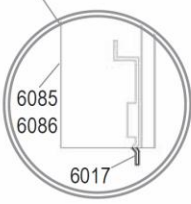
# 5L



- 3001 12x
- 3002 14x
- 6014 1x
- 6017 1x
- 6039 2x
- 6046 2x
- 6049 2x
- 6051 4x
- 6057 2x
- 6062 2x
- 6085 1x
- 6086 1x
- 6090 4x
- 6141 1x
- 6142 4x
- 6143 1x
- 6500 2x
- 7400 1x



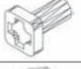















5.7	No.	3mm	9000
A	3679721	714 x 454	1
B	367.9661	919 x 454	1
<b>Total</b>			<b>2</b>

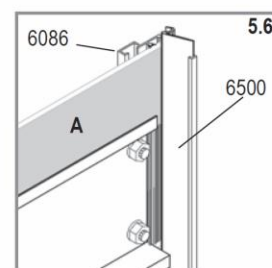
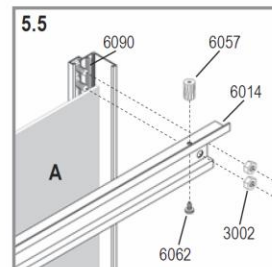
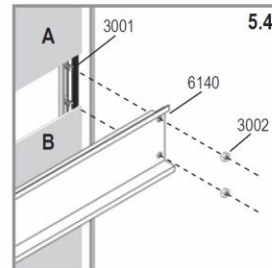
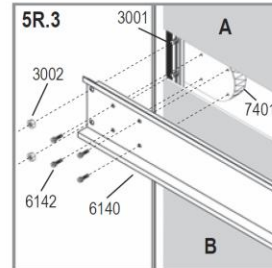
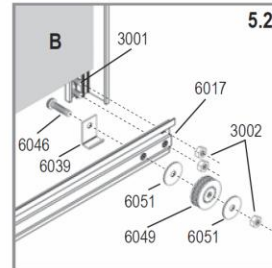
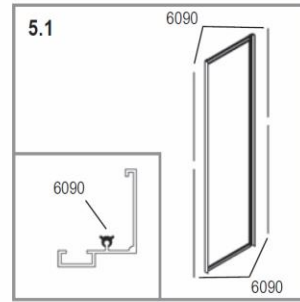
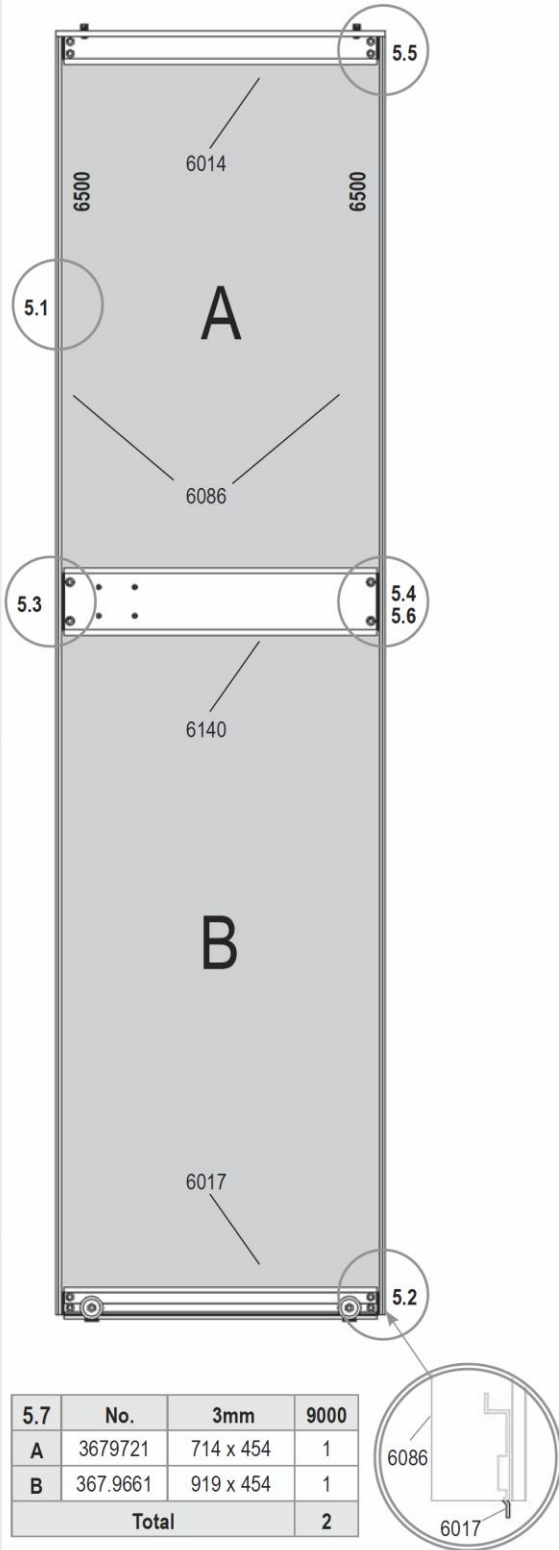


**HERA 2 9000**

# 5R



- 3001 12x 
- 3002 14x 
- 6014 1x 
- 6017 1x 
- 6039 2x 
- 6046 2x 
- 6049 2x 
- 6051 4x 
- 6057 2x 
- 6062 2x 
- 6086 2x 
- 6090 4x 
- 6140 1x 
- 6142 4x 
- 6500 2x 
- 7401 1x 

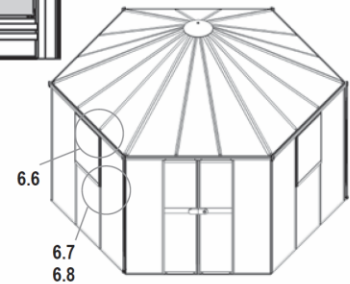
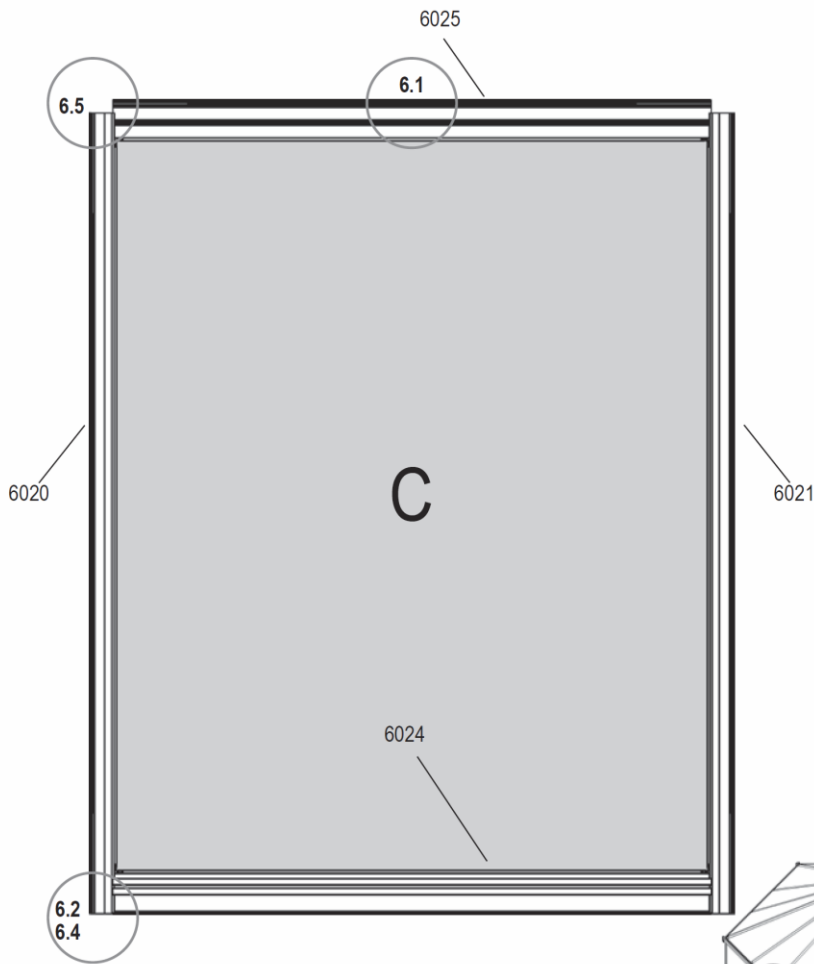


**HERA 2 9000**

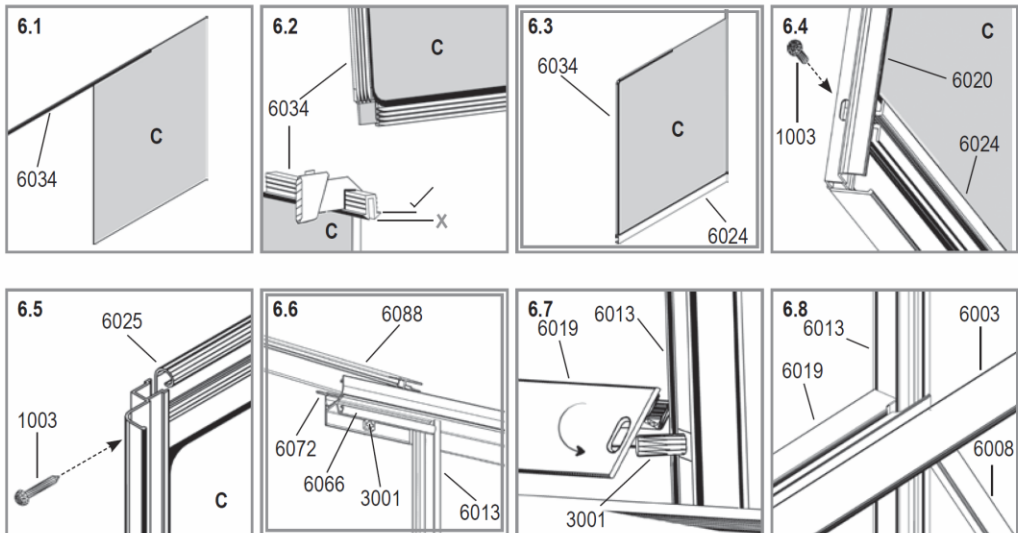
# 6



- 1008  
3x 4
- 3001  
3x 4
- 3002  
3x 4
- 6019  
3x 1
- 6020  
3x 1
- 6021  
3x 1
- 6024  
3x 1
- 6025  
3x 1
- 6034  
3x 1
- 6066  
3x 1



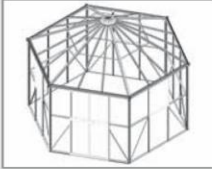
6.9	No.	3mm	9000
C	367.9591	750 x 610	3
<b>Total</b>			<b>3</b>



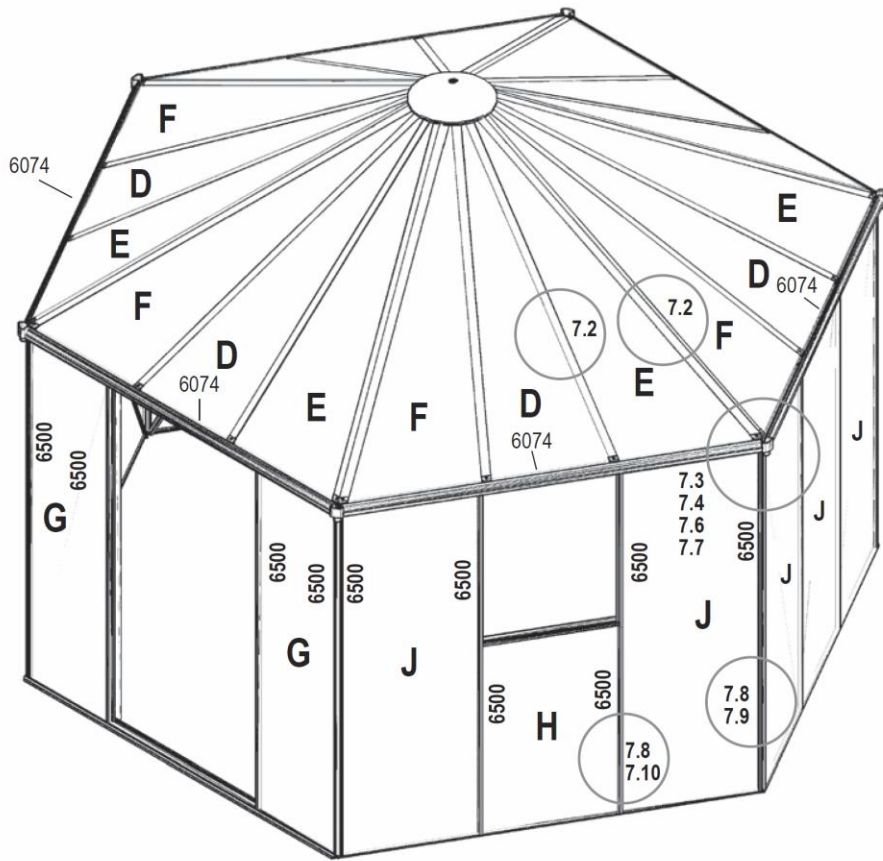
**HERA 2 9000**



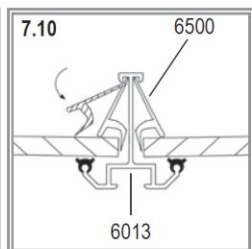
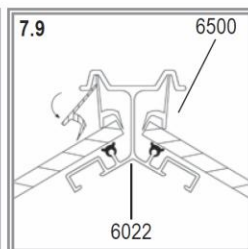
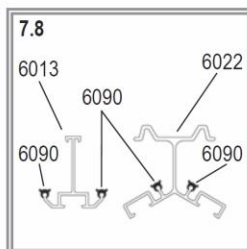
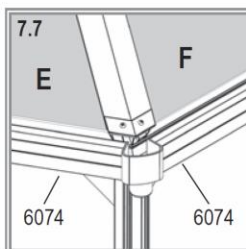
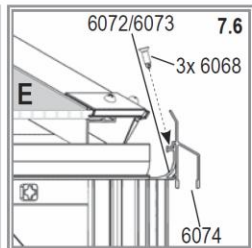
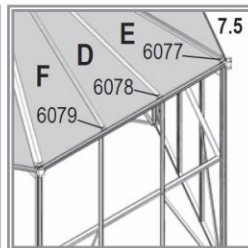
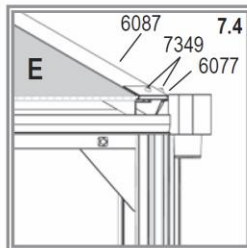
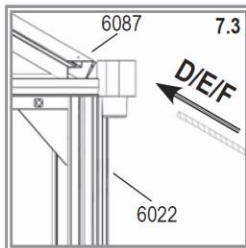
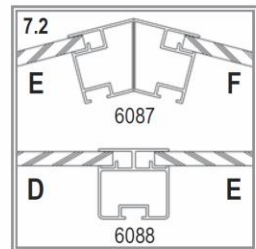
# 7



- 6068 18x
- 6074 6x
- 6077 6x
- 6078 6x
- 6079 6x
- 6090 1x
- 6500 34x
- 7349 24x










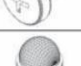





7.1	No.	3mm	6 mm	9000
D	369.525	-	1727 x 546/19	6
E	369.526	-	1847 x 608/12	6
F	369.527	-	1847 x 608/12	6
G	367.9701	1793 x 470	-	2
H	367.9681	982 x 610	-	3
J	367.9711	1793 x 610	-	12
<b>Total</b>				<b>35</b>

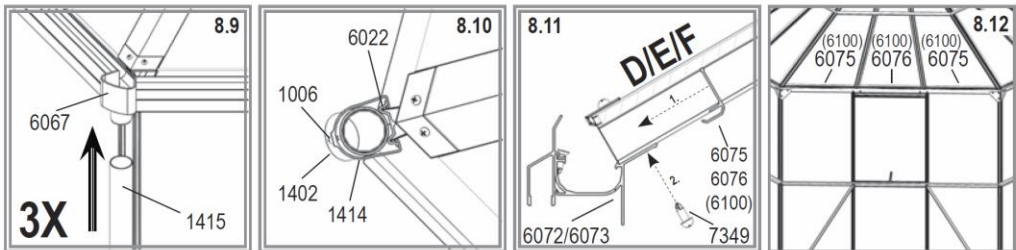
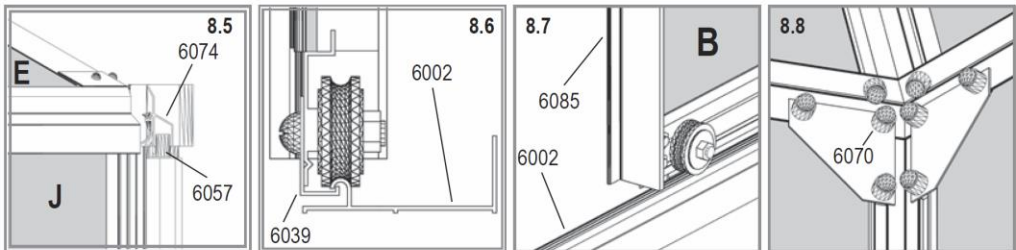
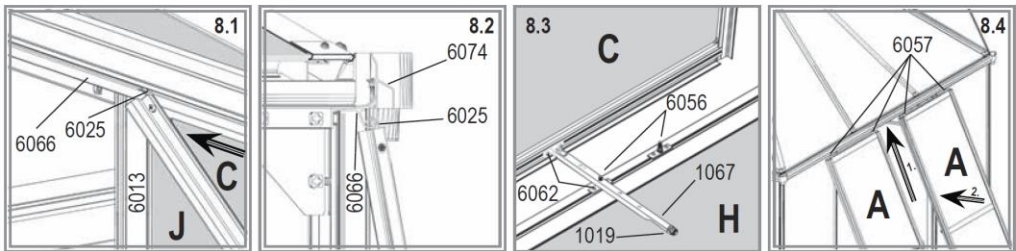
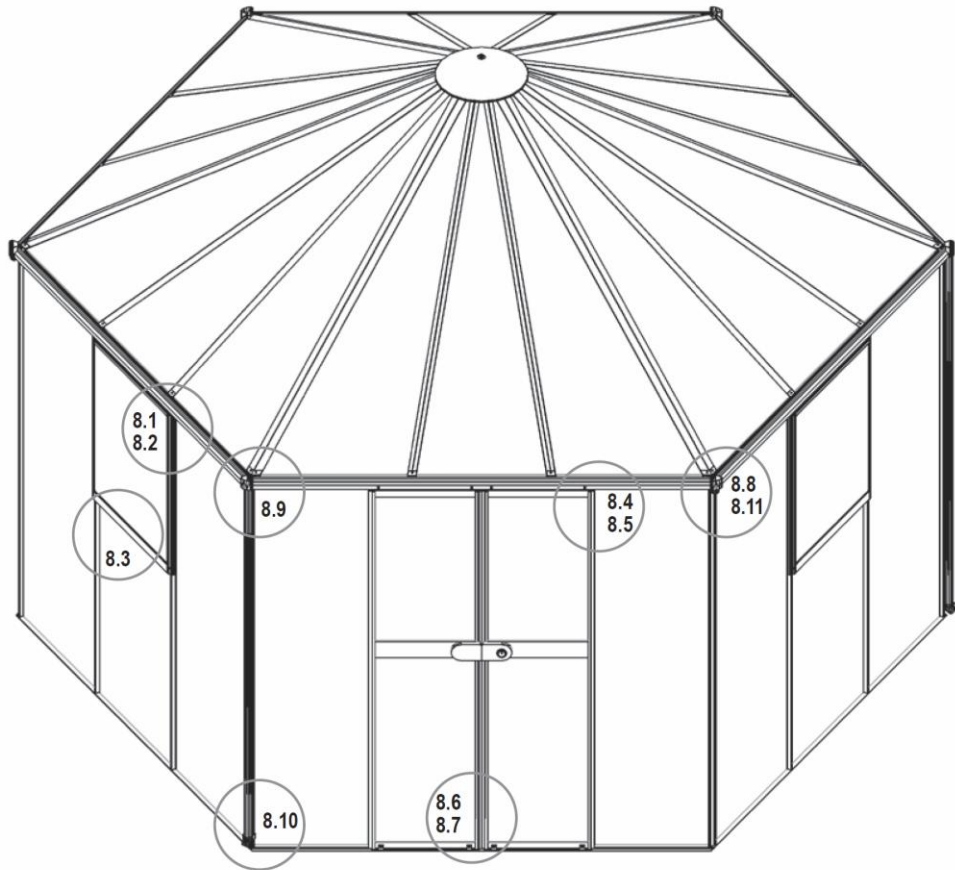


**HERA 2 9000**

# 8



- 1006 3x 1 
- 1019 3x 1 
- 1067 3x 1 
- 1402 3x 1 
- 1414 3x 1 
- 1415 3x 1 
- 6056 3x 2 
- 6062 3x 6 
- 6070 190x 
- 6075 12x 
- 6076 6x 
- 6100\* 18x 
- 7349 18x 



**HERA 2 9000**

## Oceľová základňa

Návod na montáž – SK



*Pri práci používajte ochranné pomôcky a dodržujte predpisy bezpečnosti práce.*

-----

**Nestavajte skleník na veternom a exponovanom mieste. Hrozí jeho poškodenie. Skleníky sú odolné rýchlosti vetra do 75km / hod. Ideálne je slnečné miesto "za vetrom".**

**Odporúčame skleník zahrnúť do poistky nehnuteľnosti.**

Umiestnenie musí byť na rovnom a tvrdom povrchu.

Každá strana a roh základne musí byť pevne a bezpečne ukotvený v krajine pomocou kotiev (9101, 9107 & 9124).

Ak je podložie vydláždené, vyvrtajte otvory skrz základňu a dláždenie a pripevnite základňu pomocou skrutiek a hmoždinek (nie sú súčasťou balenia).

**Na hlinenom alebo nepevnom povrchu je vhodné upevniť kotvy (9101, 9107 & 9024) do betónových vreciek (pozri upozornenie na strane č. 3 - odstavec "Umiestnenie skleníka a jeho kotvenia").**

Použite spony (9002) na stranách a zakončite nimi stredné spoje skleníka a rohové spojenie strán.

**Ak skleník musí stáť na veternom na nechránenom mieste (pokúste sa však veterným miestam vyhnúť), zoskrutkujte navzájom ešte základňu so spodnými základnými profilmi skleníka pomocou skrutiek s maticami (otvory nie sú predvrtané a skrutky s maticami nie sú priložené).**

Pozor - nevrtajte do polykarbonátu.

Model skleníku		Přehled dílů					Fittings													
60mm x 30mm				No.X1	No.X2	X1 mm	Az mm	No.Y	Y mm	1001	1002	6069	9002	9004	9101 90°	9103	9106	9107	9124 120°	9128 120°
900	1 x 9113		1300			653		2 x 9111	653	12	12	0	7	0	2	0	4	0	0	0
1300	1 x 9114		1922			653		2 x 9111	653	12	12	0	8	0	2	0	4	0	0	0
1800	2 x 9113		1300			1300		2 x 9113	1300	16	16	0	12	0	4	0	4	0	0	0
2500	2 x 9113		1300			1922		2 x 9114	1922	16	16	0	14	0	4	0	4	0	0	0
3000	2 x 9115		1540			1922		2 x 9114	1922	16	16	0	14	0	4	0	4	0	0	0
3300	1 x 9116		2544			1279		2 x 9117	1279	12	12	0	11	0	2	0	4	0	0	0
3800	2 x 9114		1922			1922		2 x 9114	1922	16	16	0	16	0	4	0	4	0	0	0
4400	2 x 9118		2282			1922		2 x 9114	1922	16	16	0	16	0	4	0	4	0	0	0
5000	2 x 9116		2544			1922		2 x 9114	1922	16	16	0	18	0	4	0	4	0	0	0
5000 DD	2 x 9114		1922			2544		2 x 9116	2544	16	16	0	18	0	4	0	4	0	0	0
5200	1 x 9116		2544			1901		2 x 9141	1901	12	12	0	13	0	2	0	4	0	0	0
5800	2 x 9119	2 x 9119	1512	1512		1922		2 x 9114	1922	24	24	0	18	8	4	2	4	2	2	0
6200	2 x 9120	2 x 9120	1583	1583		1922		2 x 9114	1922	24	24	0	20	8	4	2	4	2	2	0
6500	2 x 9120		1583			1901		2 x 9141	1901	16	16	0	14	4	2	1	4	1	0	0
6700	2 x 9116		2544			2544		2 x 9116	2544	16	16	0	20	0	4	0	4	0	0	0
7300	2 x 9126	2 x 9126	1883	1883		1922		2 x 9114	1922	24	24	0	20	8	4	2	4	2	2	0
7500	2 x 9121	2 x 9121	1894	1894		1922		2 x 9114	1922	24	24	0	22	8	4	2	4	2	2	0
7800	2 x 9121		1894			1901		2 x 9141	1901	16	16	0	15	4	2	1	4	1	0	0
8300	2 x 9120	2 x 9120	1583	1583		2544		2 x 9116	2544	24	24	0	22	8	4	2	4	2	2	0
9900	2 x 9121	2 x 9121	1894	1894		2544		2 x 9116	2544	24	24	0	24	8	4	2	4	2	2	0
11500	2 x 9122	2 x 9122	2205	2205		2544		2 x 9116	2544	24	24	0	26	8	4	2	4	2	2	0
Hera 4500	6 x 9123		1264							24	24	0	18	0	0	0	0	0	0	6
Hera 9000	5 x 9125		1884			1884		1 x 9127	1884	28	28	1	24	0	0	0	0	0	0	6

