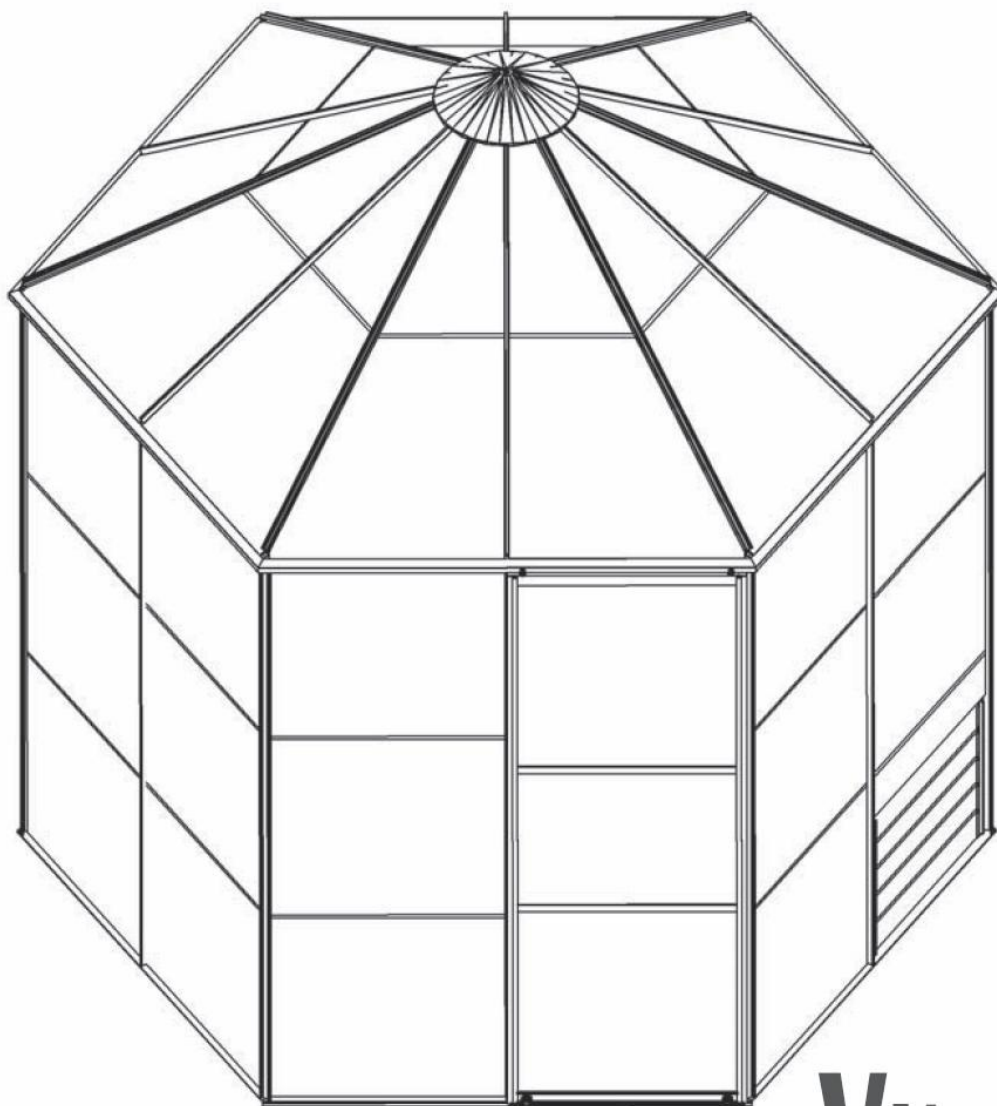


NÁVOD NA MONTÁŽ A ÚDRŽBU

014.02.1109



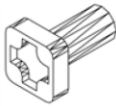





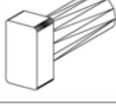
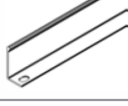
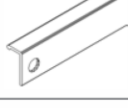





Vitavía
- makes living grow

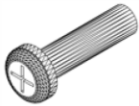




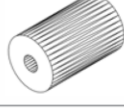
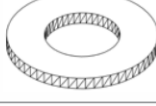







HERA 4500

Pred stavbou si prečítajte až do konca tento montážny návod a pokyny

Item No = číslo dielu Part = diel Sect.Ref. = časť návodu

Size mm = veľkosť v mm Quantity = množstvo

Item No.	Part	Sect. Ref.	Size mm	Quantity
				4500
1001		1-5	M6 x 12	130
1002		1-6	M6	140
1011		7	70	244
1012		7	11	70
1020		5 7	8000	1
1092		1-3	120	12
2001		6	M6 x 12	8
6005		2	1797	1
6008		1	1151	5
6013		1-2	1797	6
6022		1-2	1797	6
6023		5	1772	2
6036		4	Ø 380	1
6039		5	27	2

Item No.	Part	Sect. Ref.	Size mm	Quantity
				4500
6046		5	M6 x 23	2
6049		5	Ø 32	2
6051		5	Ø 6.5/25	4
6052		4	M6 x 55	1
6054		4	36	1
6057		5	16	2
6060		5	Ø 6/12	12
6061		4	Ø 6/17	2
6062		5	3.9 x 9	2
6101		1	1267	5
6102		2	1267	1
6103		1	1229	5
6104		2	622	1
6108		2	1148	1






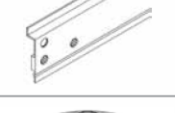
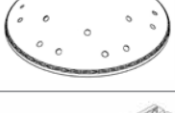


Item No = číslo dielu

Part = diel

Sect.Ref. = časť návodu

Size mm = veľkosť v mm

Quantity = množstvo

Item No.	Part	Sect. Ref.	Size mm	Quantity
				4500
6110		1-2	1289	6
6111		4	1374	6
6112		4	1204	6
6114		5	620	1
6115		5	598	2
6117		5	598	1
6135		4	Ø 198	1
9523		6	444	2
9524		6	444	2

„NA ČO SI DAŤ POZOR EŠTE PRED ZAČIATKOM STAVBY SKLENÍKA“

Umiestnenie skleníka a jeho kotvenie

Skleník odporúčame umiestniť iba na miestach, ktoré nie sú vystavené väčšiemu vetru alebo nárazom vetra. Rozhodne nestavajte skleník na voľne otvorených priestranstvách na mieste vystavenom vetru.

Stavba skleníka na podmurovke:

Nepotrebuje základňu a skleník priamo priskrutkujete k podmurovke. Pri stavbe skleníka na klasickú murovanú podmurovku je nutné dodržať montážny postup, kde je uvedený aj odporúčaný rozmer podmurovky. Skleník musí byť vždy k podmurovke priskrutkovaný alebo inak pevne ukotvený na niekoľkých miestach.

Stavba bez podmurovky :

Skleník je možné postaviť aj bez klasickej murovanej podmurovky, ale v tomto prípade je nutné dokúpiť z voliteľného príslušenstva oceľovú základňu, ktorá podmurovku nahradí a konštrukciu skleníka spevní. Skleník musí stáť na rovnej ploche a na takom podloží, aby vydržalo uchytenie základne skleníka. Ak máte najmenšie pochybnosti o tom, či podložia udrží kotvenie, postavte radšej skleník inde alebo postavte skleník na murovanú podmurovku. **Oceľová základňa sa musí vhodným spôsobom ukotviť do zeme** (priloženými kolíkmi základňu ukotvite k zemi, len keď ste si absolútne istí, že pôdne podložie skleník udržia - v ČR a SR toto riešenie vyslovene neodporúčame). Odporúčame napríklad - pod pripravenými úchytnými otvormi v základni (je ich spolu až 6 podľa typu skleníka) pripravte v zemi betónové kotvy, napr. vykopte diery o hĺbke cca 40 cm, umiestnite do nej PVC odpadovú rúru Ø 100 mm a v dĺžke 40 cm a okolo rúry zvonku zasypte zeminu. Potom do prázdnej rúry nalejte betón. Do zaschnutého betónu potom základňu skleníku jednoducho pomocou skrutiek a hmoždínok (nie sú obsahom balenia) v úchytných miestach ukotvíte (v miestach určených pre kolíky).

Skleník nikdy nestavajte na piesočnatých pôdach - bol by problém s ukotvením skleníka.

Skleník sa s oceľovou základňou musia vzájomne spojiť (spojovacie skrutky nemusia byť obsahom balenia - líši sa od modelu).

Skleník nemožno nechať voľne položený na zemi bez ukotvenia!!!

Bezpečnostná upozornenia

Počas montáže odporúčame používať ochranné pomôcky (pracovný odev a obuv, pevné pracovné rukavice, prípadne ochranné okuliare). Hliníkové profilové lišty môžu mať ostré hrany. Skleník stavajte iba za denného svetla alebo pri veľmi dobrom umelom osvetlení.

Montáž skleníka nevykonávajte vo vetre, za dažďa alebo za búrky. Pozor - vyvarujte sa kontaktu hliníkových lišt s vedením elektrického prúdu. Bezpečne a ekologicky zlikvidujte všetky plastové obaly a chráňte ich pred deťmi. Skleník musí stáť na rovnej ploche. Počas výstavby sa o skleník neopierajte a nepresúvajte ho. Zabráňte deťom a zvieratám v prístupe na miesto montáže, pretože hrozí nebezpečenstvo ich poranenia. Skleníky i pavilóny odporúčame stavať v dvoch osobách. Nesnažte sa skleník zostaviť, ak ste unavení, pod vplyvom alkoholu alebo liekov alebo trpíte závratmi. Pri používaní rebríka sa uistite, že dodržiavate bezpečnostné upozornenie výrobcu. Ak používate elektrické náradie, dodržujte návod na obsluhu výrobcu (pri ťahaní zohľadnite extrémnu mäkkosť hliníkových skrutiek a matíc). Odporúčame všetky hliníkové skrutky ťahovať ručne a pred montážou zľahka potrieť závit skrutiek vazelinou - inak po ťiahnutí pri potrebe opätovného povolenia nemožno skrutky ľahko povoliť a zničiť sa závit (alebo sa ukrtí hlavička skrutky).

V skleníku neskladujte horúce predmety ako napr. práve použitý záhradný alebo iný gril, spájkovaciu lampu, rozpálené iné elektrické alebo plynové spotrebiče alebo rozpálenú benzínovú záhradnú kosačku. Než začnete s kotvením podlahy, uistite sa, že na zemi a v zemi pod plánovanou stavbou nie sú žiadne viditeľné ani skryté káble alebo rúrky apod. Pozor na elektrické káble napr. od záhradných kosačiek, čerpadiel a podobne. Dodržujte miestne predpisy a zmluvné záväzky (napr. na prenajatých pozemkoch).

Všeobecné upozornenia

Skleník sa skladá z mnohých dielov, preto si na celú montáž zarezervujte minimálne celý poľdeň. Skleník odporúčame stavať v dvoch osobách.

Než začnete zostavovať váš skleník, uistite sa, že všetky súčasti uvedené v tomto návode, sú obsiahnuté v balení. Jednotlivé diely dopredu prekontrolujte a prehľadne a prístupne rozložte. Je dôležité, aby ste časti nezmiešali. **Ak niektorá z častí skleníka chýba, v žiadnom prípade skleník nestavajte a ihneď kontaktujte svojho dodávateľa** (na prípadné poškodenia nekompletného skleníka akýmkoľvek počasím sa nevzťahuje záruka). Uchovávajte všetky malé časti (skrutky, matky a pod) v pripravenej miske, aby sa nestratili. Pre skleník si zvolte sľučné a rovné miesto bez previsnutých objektov. **VELMI DÔLEŽITÉ** - pre verziu skleníka s polykarbonátovými doskami - strana s bielou alebo popísanou farebnou fóliou (alebo aj bez fólie, ale s nálepkou označujúcou UV chránenú stranu) **musí byť v každom prípade umiestnená smerom von**; strana bez nápisov s čírou alebo modrou fóliou (alebo aj bez fólie a bez nálepky) smerom dovnútra skleníka. Fólie (nálepku) tesne pred montážou odstráňte.

Pozor - skleníky sú v uzavretom stave (okná a dvere) testované do rýchlosti vetru max 75 km/hod. Pokiaľ zostane otvorené okno alebo dvere, tak sa odolnosť skleníku veľmi výrazne zníži. Počítajte s faktom, že automatický otvárač strešného okna reaguje **len** na zmenu teploty. Pri veternom počasí a pri vyššej teplote vzduchu sa nemusí okno ovládané automatickým otváračom dostatočne rýchlo uzavrieť a môže potom dôjsť k jeho poškodeniu. **Preto pri hroziacom vetru včas (tzn. vopred) manuálne uzatvorte aj okná opatrená automatickým otváračom!!!**

Pri hroziacom vetru včas (tzn. vopred) uzatvorte dvere aj všetky manuálne otváraná okná skleníka!!!

Odporúčame ihneď po stavbe skleník zahrnúť do poisťky vašej nehnuteľnosti.

Všetky poškodenia skleníka vzniknutá v dôsledku udalostí hodnotených ako poisťnej udalosti (podľa definície poisťných udalostí slovenských alebo českých poisťovní), tj. napr. extrémne krupobitie, víchrica (nárazy vetru), povodeň, záplava, sneh a podobne, nie sú predmetom záruky a nemožno ich reklamovať.

Starostlivosť a údržba

Na čistenie skleníka používajte iba a výhradne slabý mydlový roztok a jemnú handričku. Po umytí skleník opláchnite čistou vodou. Nepoužívajte čistiace prostriedky obsahujúce chemické rozpúšťadlá alebo prostriedky na bázi liehu a alkoholu (napr. Iron alebo Okena). Pozor na poškrabanie špinavou handrou alebo špinavou hubou. Materiál skleníka nesmie prísť do kontaktu s chemickými čistidlami a rozpúšťadlami, s chemikáliami typu benzín (vr. technického), acetón, toluén, chlór (napr. SAVO), terpentín, riedidla na farby (napr. rada S 6xxx), apod. Pri použití čistidiel a organických rozpúšťadiel dôjde vždy k zničeniu polykarbonátového skla.

POZOR - polykarbonátové dosky nemožno natierať žiadnym náterom alebo farbou (aj keď dodávateľ farby tvrdí, že ide o produkt kompatibilný s polykarbonátom). Natretie dosiek znamená okamžitú stratu záruky a istotu skorého poškodenie dosiek a následne celého skleníka.

- **PRVIDELNE ZBAVUJTE STRECHU LÍSTIA A NEČISTÔT**
- **PRIEBEŽNE KONTROLUJTE ČI UKOTVENIE DO ZEME PEVNE DRŽÍ**
- **AK METEOROLÓGOVIA OHLASI VETERNE DNI, MUSÍ BYŤ U SKLENÍKA BEZPODMIENEČNE PEVNE UZAVRETÉ DVERE I VETRACIA OKNÁ**

- **POZOR PRI HROZIACIM VETRU (NAPR. PRED BÚRKOU ALEBO PODĽA PREDPOVEDE POČASIA) MANUÁLNE IHNEĎ ZATVORTE VETRACIA OKNÁ VYBAVENÉ AUTOMATICKÝMI OTVÁRAČMI (PRÍPLATKOVÉ PRÍSLUŠENSTVO)**
- **V ZIME PRAVIDELNE ZBAVUJTE STRECHU SKLENÍKU SNEHU ALEBO STRECHE DODAJTE DOSTATOČNÚ PODPERU, ABY UDRŽALA VÁHU SNEHU - NAJMA PRI VÄČŠÍCH PRÍVALOCH SNEHU**
- **NA ZIMU ZO SKLENÍKU ODMONTUJTE AUTOMATICKÝ OTVÁRAČ OKNÁ (PRÍPLATKOVÉ PRÍSLUŠENSTVO) A USKLADNITE HO PRI TEPLOTÁCH VYŠŠÍCH AKO 0°C (MRÁZ MÔŽE OTVÁRAČ POŠKODIŤ)**

BEZPEČNOSTNÉ VAROVANIE

1. Ostré hrany a rohy môžu spôsobiť zranenie. Preto pri manipulácii s hliníkovými profilmi, so sklom alebo polykarbonátovými tabuľami vždy noste ochranné okuliare, rukavice, topánky a prilbu. Rozbité sklo predstavuje bezpečnostné riziko – vždy ho ihneď bezpečne odstráňte.
2. Zakúpený výrobok je určený len na pestovanie rastlín a mal by byť používaný len na tento účel. Pri užívaní k inému účelu preberá plnú zodpovednosť majiteľ.
3. Odporúčame, aby tento výrobok zostavovali dvaja ľudia.
4. Pri použití rebríka by ho mala jedna osoba pridržovať, medzitým čo druhá bude pracovať.
5. Ak sa pri zostavovaní skleníka, pri vkladaní skla alebo polykarbonátových tabúľ stretnete s ťažkosťami, kontaktujte svojho dodávateľa - v žiadnom prípade nepoužívajte silu!
6. Skleník musí byť vždy ukotvený.

POKYNY NA ZOSTAVENIE

VOĽBA UMIESTNENIA

Vždy sa snažte pre umiestnenie vášho skleníka voliť snečné miesta, **chránené pred vetrom**. Skleník je odolný vetru do rýchlosti vetra 75 km/hod.

Pozor - pri zasklení polykarbonátom (hladký a lesklý plast) môže vo veľmi ojedinelých prípadoch pri dopade snečných lúčov dochádzať k vzniku odleskov a tým teoreticky k obťažovaniu susedov.

DÔLEŽITÉ

Než začnete zostavovať váš skleník, uistite sa, že všetky súčasti uvedené v tomto návode, sú obsiahnuté v balení. Aby ste lepšie identifikovali a prekontrolovali jednotlivé časti, vyberajte ich prosím, z krabíc po jednom.

Je dôležité, aby sa jednotlivé súčasti nepomiešali.

Ak niektorá z častí skleníka chýba, tak skleník v žiadnom prípade nestavajte a kontaktujte ihneď svojho dodávateľa.

Ak vplyvom počasia dôjde k poškodeniu skleníka, ktorý nebol vo chvíli poškodenia úplne dokončený, nemusí byť uznaná záruka.

Max. ťahovacia sila matíc (1002) je 3 Nm.

POMÔCKY NEVYHNUTNÉ K ZOSTAVENIU

Skrutkovač (bežný a križový PH2), kľúč na matky o veľkosti 10mm, kombinovaný kľúč, štafle, rezák, páskový meter, vodováha, vrtačka

ÚDRŽBA

Skleník by mal byť občas jemne opláchnutý vodou so saponátom alebo iným umývacím prostriedkom. **Pred umytím skontrolujte, či použitý prostriedok nebude pôsobiť agresívne voči hliníku alebo sponám držiacim sklo.** Pravidelne čistite mechanizmus dverí a dbajte na to, aby v hornej ani dolnej kofajničke nezostávali žiadne nečistoty.

0 - ZÁKLADŇA

Dôležité! Skleník je možné postaviť len na klasickú murovanú podmurovku alebo na oceľovú základňu, ktorá podmurovku nahrádza.

Základňa skleníka musí mať presný pravouhlý tvar a musí byť umiestnená v rovine.

Základňa z pozinkovanej ocele je k dispozícii ako príslušenstvo pre všetky modely skleníkov (záleží od modelu).

(Pozor! Len ak bude skleník umiestnený na veternom a nechránenom mieste: Vyrvajte diery do základových spodných hliníkových profilov skleníka aj do oceľovej základne a oboje pevne spojte skrutkami s matkami.)

Ak si chcete radšej vybudovať vlastné murované alebo betónové základy, dbajte pokynov uvedených v nákrese 0. Medzi murovanou / betónovou základňou a hliníkovou konštrukciou (A-A) by mali byť umiestnené aspoň 18 mm vysoké a nie viac ako 32 mm široké drevené laty. Na strane, kde budú umiestnené dvere, by nemali byť drevené laty širšie ako 55 mm (B-B). Tieto laty by mali byť k základni pripevnené 50mm dlhými skrutkami (nie sú obsiahnuté v balení). Základy by mali byť zapustené do zeme do nezamrzajúcej hĺbky v danej oblasti.

Všetky nákresy ukazujú náhľad zvnútra skleníka, s výnimkou práve tohto (nákr. 0), ktorý ukazuje pohľad i zvonku skleníka.

Základňa musí byť pevne ukotvená do zeme alebo do nosného povrchu.

Skleník so základňou nesmie byť voľne položený na zemi – hrozí poškodenie vetrom – alebo priamo „odfúknuť“ skleníka.

1 - KONŠTRUKCIE STENY

Položte všetky časti na zem a voľne ich spojte (1.1 až 1.6).

Poznámka: Do všetkých vyvrtaných dierok vo vertikálnych lištách si pripravte skrutky. Takto si pripravte všetky steny.

2 – KONŠTRUKCIE STENY S DVERMI

Položte všetky časti na zem a voľne ich spojte (2.1 až 2.6).

3 – SPOJENIE ODDĚLENÝCH ČASTÍ

Všetkých šesť stien priskrutkujte k sebe s použitím rohových plieškov 1092, (3.1 až 3.3).

Teraz umiestnite pripravený rám skleníka na základňu a voľne ho s ňou spojte. (Tieto skrutky plne dotiahnite až vtedy, až budete mať v ráme umiestnené zasklenie.)

Zarovnajete a potom zoskrutkujete pevne skleník tak, aby mal presne pravouhlý tvar a aby všetky skrutky boli dotiahnuté.

Nikdy skrutky príliš neuťahujte! (Max. 3Nm)

4A – STRECHA

Tip: Pred montážou strechy vtačte do lišt (6111) a (6112) tesnenie (1020) a zrežte podľa dĺžky lišt (7.2)

Pripojte strešné lišty (6111) a (6112) na kužeľ (6135) (4.1/4.2))

Utiahnite skrutky.

Pripevnite vonkajší kužeľ (6036) cez zmontované profily použitím matky (1002), skrutky (6052), vložky (6054) a podložky (6061) (4.3).

4B – STRECHA

Dvaja ľudia by teraz mali zdvihnúť konštrukciu strechy hore do správnej polohy.

Voľne spojte rohové lišty k previsom / odvkapom na všetkých 6 rohoch (4.4) a potom stredové lišty k stredu previsov (4.5).

Utiahnite všetky skrutky.

5 – DVERE

Vertikálne dverové lišty (6023) položte na zem a pripravte si do predvrtaných dierok 6 skrutiek.

Do lišt (6023) vložte tesnenie (1020) a odrežte na požadovanú dĺžku (5.1).

Umiestnite spodnú dosku (1) a voľne spojte dolnú lištu (6117) ku stenovým

lištám (6023) za pomoci pripravených koncových skrutiek (1001), matiek (1002) a podložiek (6060) (5.2).

Dávajte pozor, aby dolné okraje lišt (6023) boli zrovnané s drážkami na povrchu / prednej strane dolnej lišty (6117), ako je ukázané. To zaisťuje správny presah dolnej lišty.

Umiestnite strednú dosku (2) a voľne spojte stredové lišty (6115) s (6023) (5.3a).

Umiestnite hornú dosku (1) a voľne spojte stredové lišty (6115) s (6023) (5.3b).

Nakoniec spojte vrchnú lištu (6114) s (6023) použitím posledných štyroch pripravených skrutiek (5.4).

Pred tým, než skrutky plne dotiahnete, uistite sa, že dvere majú pravouhly tvar. To zistíte zmeraním uhlopriečok, ktoré tak musia byť rovnako dlhé.

Na spodnú lištu (6117) voľne pripevnite kolieska (6049) a zarážky (6039) za použitia matky (1002), skrutky (6046) a podložiek (6051) (5.2).

Za pomoci skrutiek (6062) pripevnite plastové zarážky (6057) k vrchnej lište (6114) (5.4).

Dvere môžu byť teraz umiestnené do skleníka. Vložte plastové zarážky (6057) do drážok v lište (6110) (5.6) a potom spodné kolieska do koľajničky na prahovej lište (6102) (5.7) (5.8).

Zaveste dverné zarážky (6039) pod okraj na (6102) a utiahnite skrutky koliesok (6046) (5.7)

6 – STREŠNÁ VENTILÁCIA

Upravte dĺžku gumového tesnenia na ventilačných bočných oknách (9523) a (9524).

Ventilácia môže byť umiestnená len na spodnej časti akejkoľvek steny, v úseku, ktorý nie je vybavený diagonálnou výstuhou (6008).

Pripevnite ventilačné okno (9523) a (9524) k rohovej lište (6022) a stredovej lište (6013) vložením skrátených skrutiek

(2001) do drážok v týchto lištách (6.2) (6.4).

Otvorte ventilácie a posuňte dosky (3) na miesto (6.3).

Ohnite konce zarážok proti doskám, aby ste ich bezpečne upevnili na mieste.

7 – ZASKLENIE

Pri práci so sklom dbajte na zvýšenú opatrnosť a bezpodmienečne dodržujte všetky zásady bezpečnej práce. Použite vhodné bezpečnostné pomôcky (rukavice, štít na oči, pevnú obuv a pod.)

Uistite sa, že všetky polykarbonátové tabule (ak je tento výrobok obsahuje) máte smerom nahor (do exteriéru) tou stranou, ktorá je chránená proti UV žiareniu. Táto strana je označená nápismi (external side) alebo nálepkou alebo iným jasným označením. Strana s priehľadnou fóliou je vždy vnútorná.

Prosím, dodržujte už spomínané bezpečnostné pokyny.

Vtlačte tesnenie (1020) do všetkých hliníkových profilov (7.2) a odrežte podľa potrebnej dĺžky.

Použite rebrík a začnite sa zasklievaním strechy tak, že budete stáť vnútri skleníka a budete pracovať skrz voľné miesta v streche.

Zaisťte dosky použitím svoriek (1011) (7.3) (7.4) a sponiek (1012) (7.5).

Uistite sa, že horný okraj dosky (5) je zastrčený pod dolným okrajom dosky (6) s (1012) medzi nimi (7.5) a že spodný okraj dosky (5) sedí v žliabku v odkvapoch.

Pri stenách začnite od spodnej časti.

Teraz môžete napevno utiahnuť všetky skrutky spájajúce skleník so základňou.

DOKONČENIE

Odporúčame, aby ste váš skleník na hranách utesnili silikónovým tmelom.

Silikónový tmel nie je priložený v balení. Vnútri skleníka umiestnite cedulku s bezpečnostným varovaním.

Na našich skladoch je k dispozícii široká ponuka doplnkov, ktorými môžete váš skleník zdokonaľiť.

O všetkých možnostiach sa, prosím, informujte u vášho dodávateľa.

BEZPEČNOSTNÁ POZNÁMKA

V prípade silného vetra zatvorte dvere, aj strešnú ventiláciu.

V prípade silného sneženia odpratávajte pravidelne snehovú pokrývku zo strechy alebo streche dodajte dostatočnú podporu, aby udržala váhu snehu.

V zime odporúčame skleník vykurovať (ak v ňom chcete ponechať rastliny na prezimovanie).

POZNÁMKY

NA ÚPLNÚ OCHRANU VÁŠHO SKLENÍKU VÁM ODPORUČAME ZAHRNÚŤ HO DO POISTKY VAŠEJ NEHNUTEĽNOSTI.

Pri stavbe skleníka berte tiež do úvahy zákony o stavebníctve, ktoré je nutné brať do úvahy v prípade stavby skleníka na určitých miestach.

Priloženú nálepku s označením modelu skleníka po úspešnom postavení skleníka nalepte na vnútornú stranu dverí (6114).

Tato informácia je dôležitá, ak budete v budúcnosti potrebovať niektoré časti vymeniť.

Tento návod uschovajte na bezpečnom mieste pre prípadné neskoršie použitie.

Naša spoločnosť stále zdokonaľuje svoje výrobky, a preto si vyhradujeme právo na zmenu uvedeného textu bez predchádzajúceho upozornenia.

**V prípade problémov pri stavbe skleníka volajte v pracovné dni náš HOT LINE (ČR):
tel. +420 739 661 428**

Ďakujeme Vám za nákup skleníka a dúfame, že Vám bude dlho slúžiť k Vašej plnej spokojnosti.

Dodávateľom nosnej konštrukcie tohto skleníka je britská firma Vitavia Garden Ltd.

Plastové presklenie bolo vyrobené firmou LANIT PLAST, s.r.o. z polykarbonátu od britských firiem Brett Martin alebo Palram Europe Ltd. Pre obidva výrobcu polykarbonátu sme už niekoľko rokov generálnym partnerom pre ČR a pre oboch polykarbonátov disponujeme vlastnými skúšobnými protokolmi z českých štátom akreditovaných skúšobní.

Ku skleníku je možné zakúpiť rad doplnkov a príslušenstva – kompletný prehľad nájdete na našom eshope www.lanitgarden.sk

Záručný aj pozáručný servis:

K písomnému vybavovaniu reklamácie používajte výhradne tento kontakt

LANIT PLAST, s.r.o.

Hlubočinka 809

251 68 Sulice

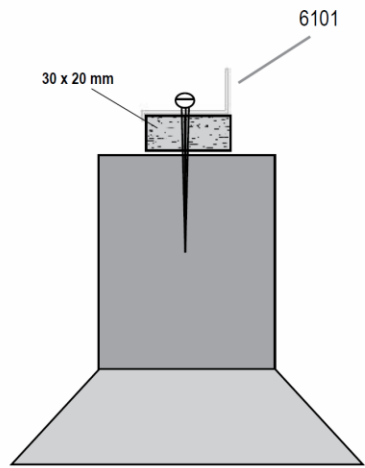
ČESKÁ REPUBLIKA

Alebo nám napíšte mail (odporúčame):

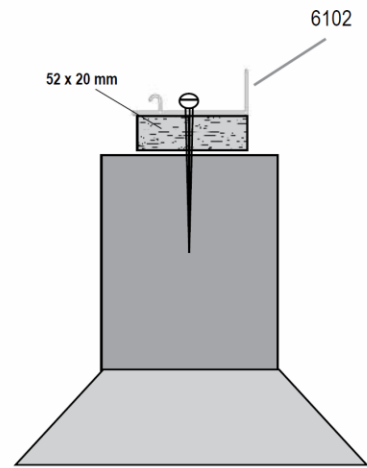
a) nekompletná dodávka (chýba nejaký diel) - technik@lanitplast.cz

b) výrobná alebo funkčná vada - reklamace@lanitplast.cz

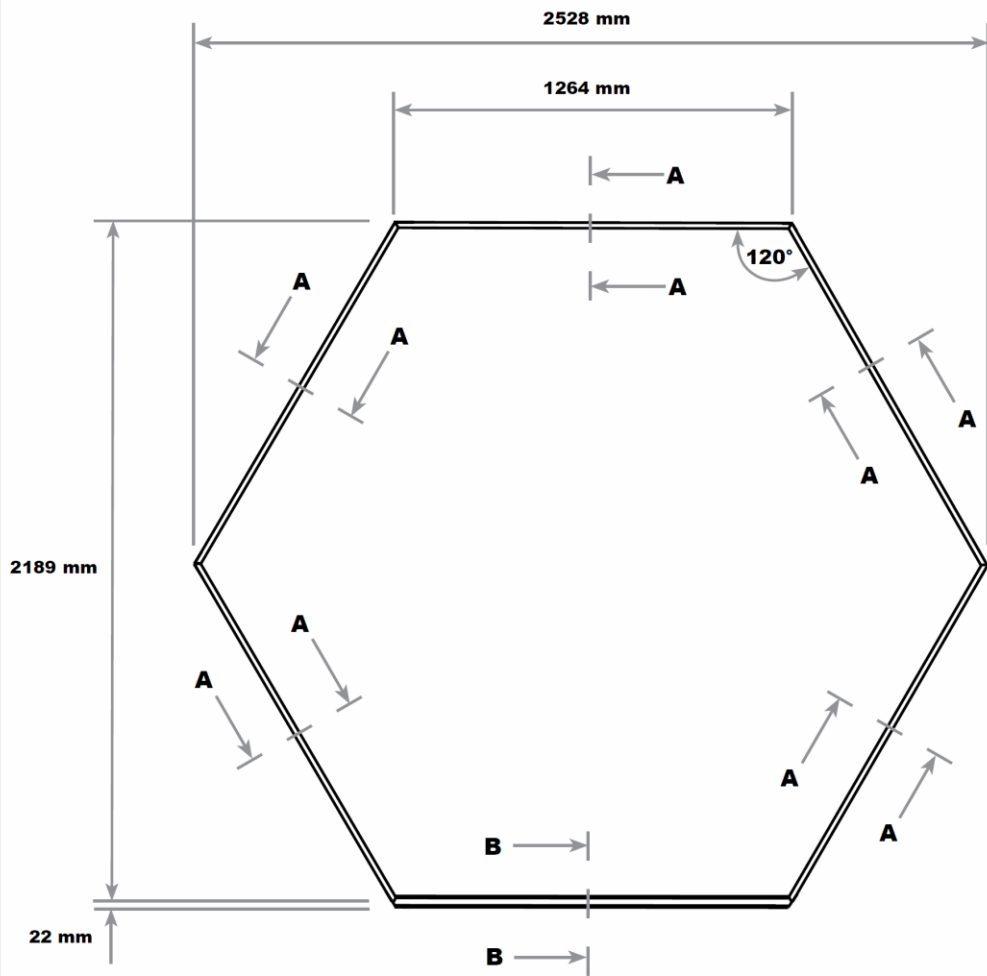
0



A - A



B - B

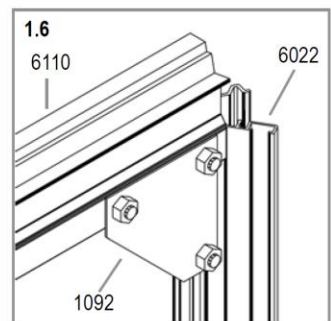
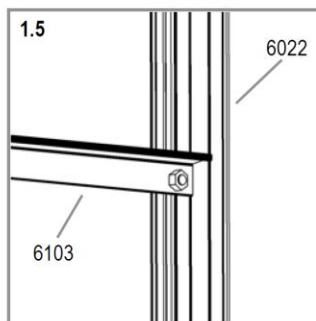
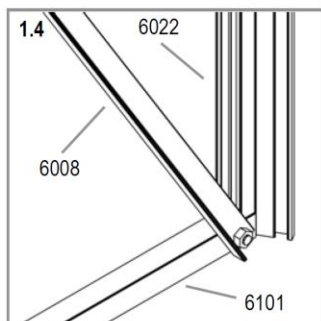
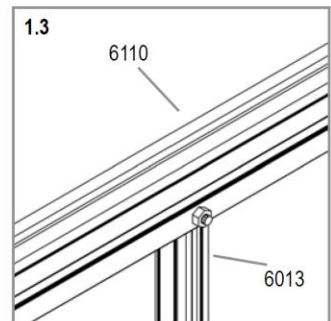
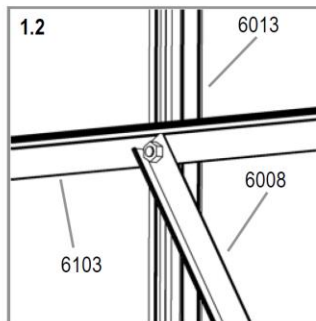
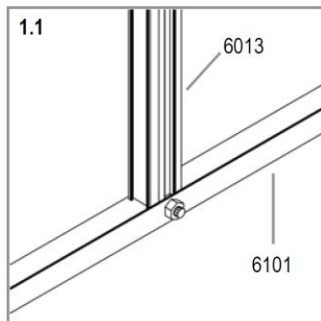
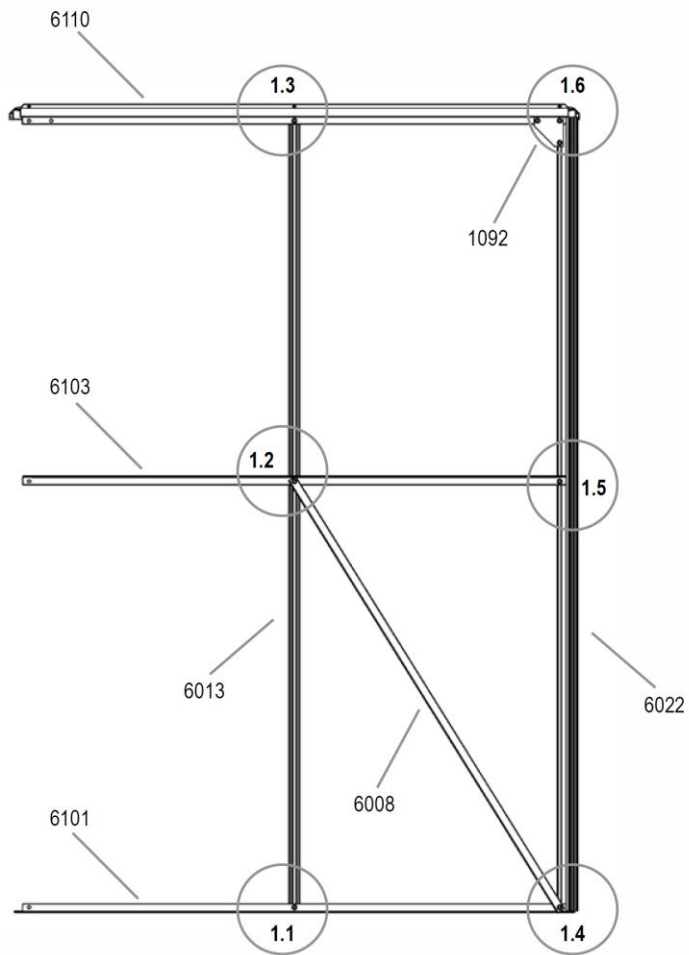


HERA 4500

1













1001 5 x 8	
1002 5 x 8	
1092 5 x 1	
6008 5 x 1	
6013 5 x 1	
6022 5 x 1	
6101 5 x 1	
6103 5 x 1	
6110 5 x 1	

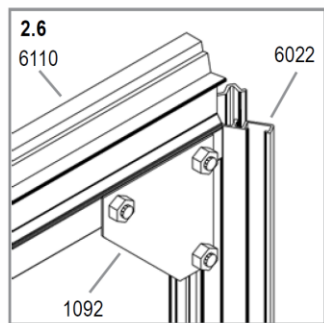
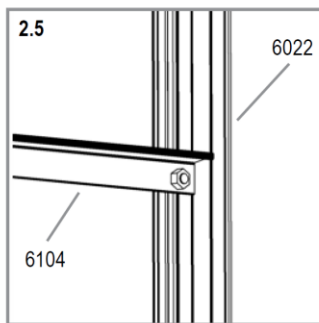
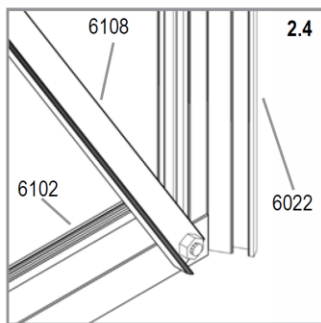
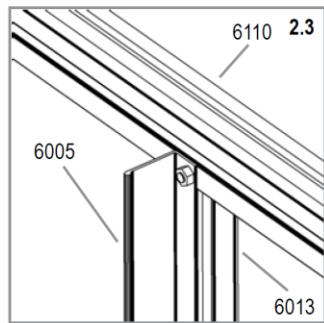
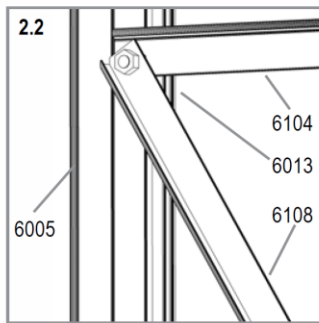
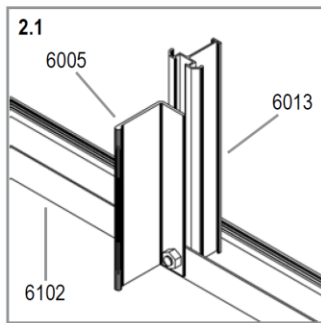
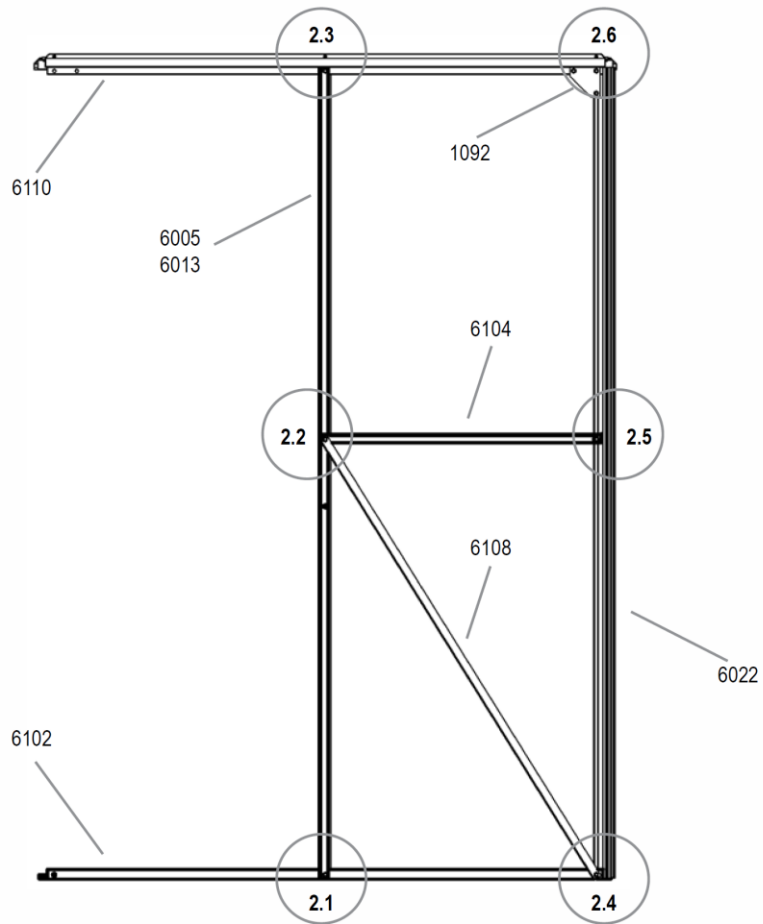


HERA 4500

2






- 1001 x8 
- 1002 x8 
- 1092 x1 
- 6005 x1 
- 6013 x1 
- 6022 x1 
- 6102 x1 
- 6104 x1 
- 6108 x1 
- 6110 x1 

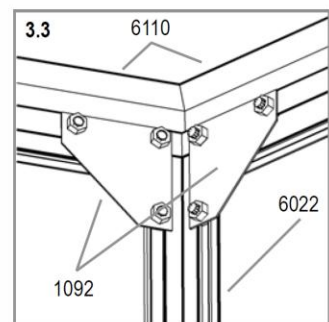
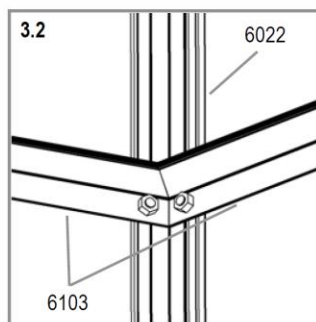
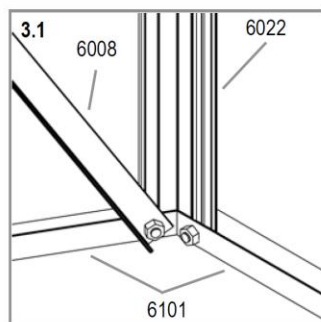
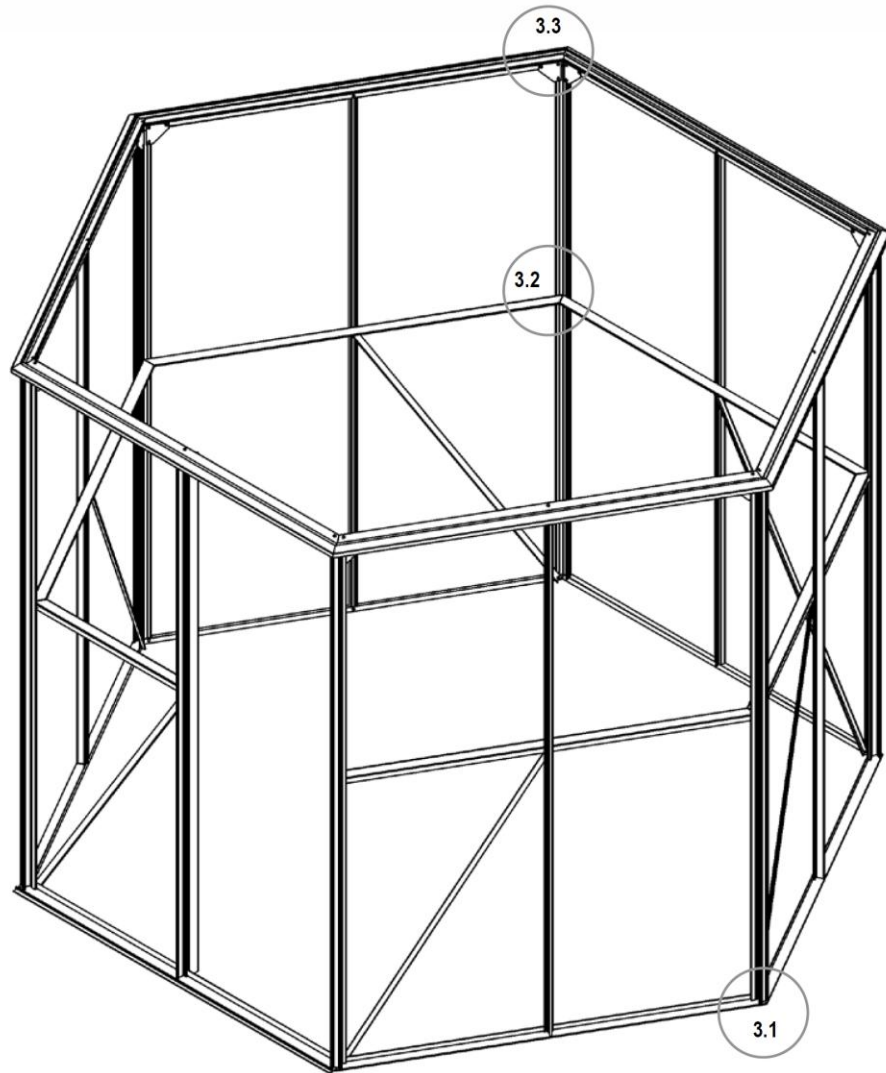


HERA 4500

3



- 1001
x29 
- 1002
x29 
- 1092
x6 

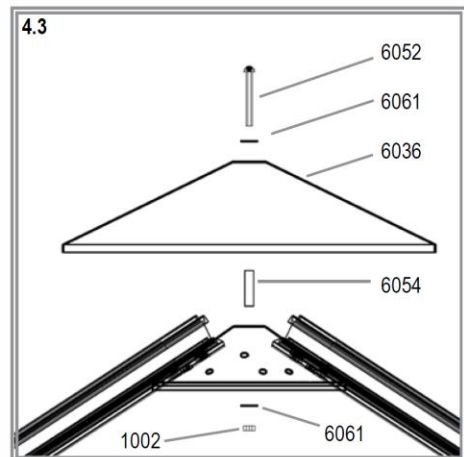
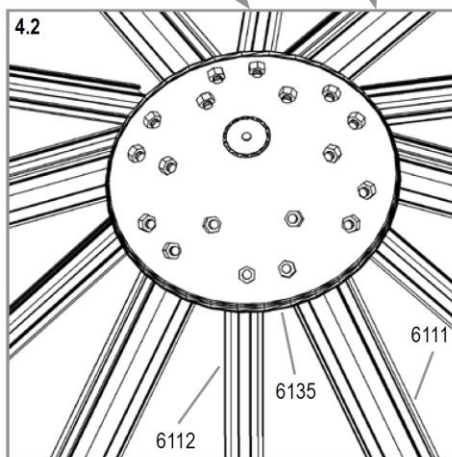
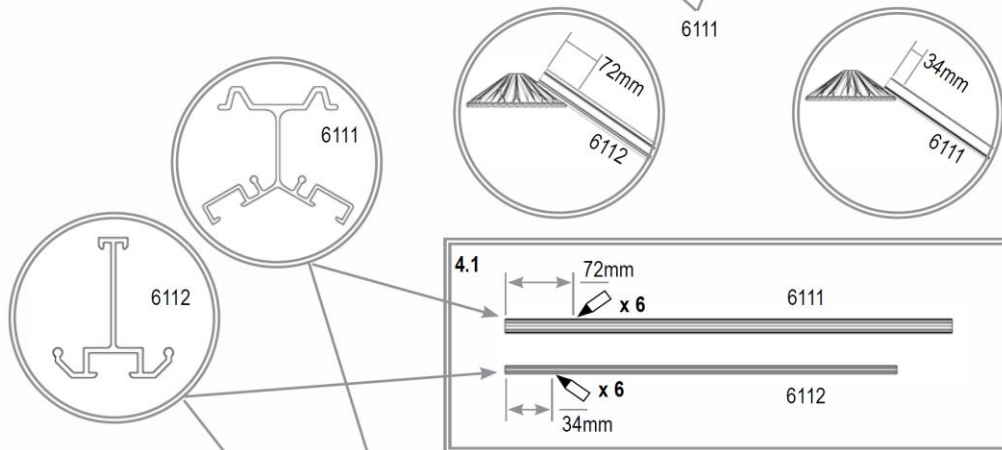
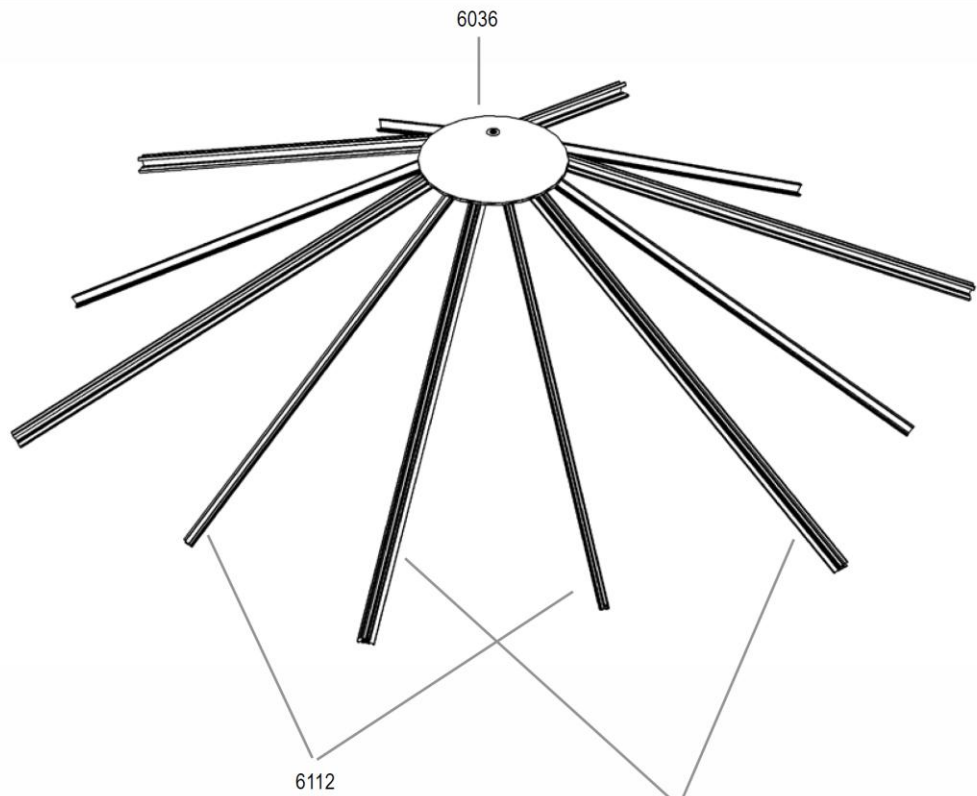


HERA 4500

4A



1001 x18	
1002 x19	
6036 x1	
6052 x1	
6054 x1	
6061 x2	
6111 x6	
6112 x6	
6135 x1	

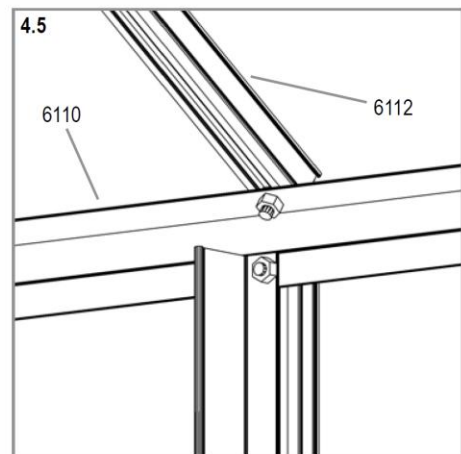
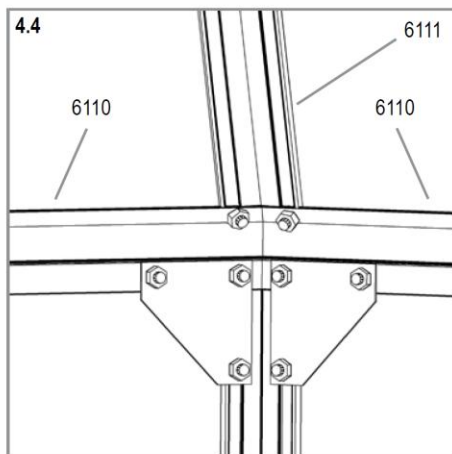
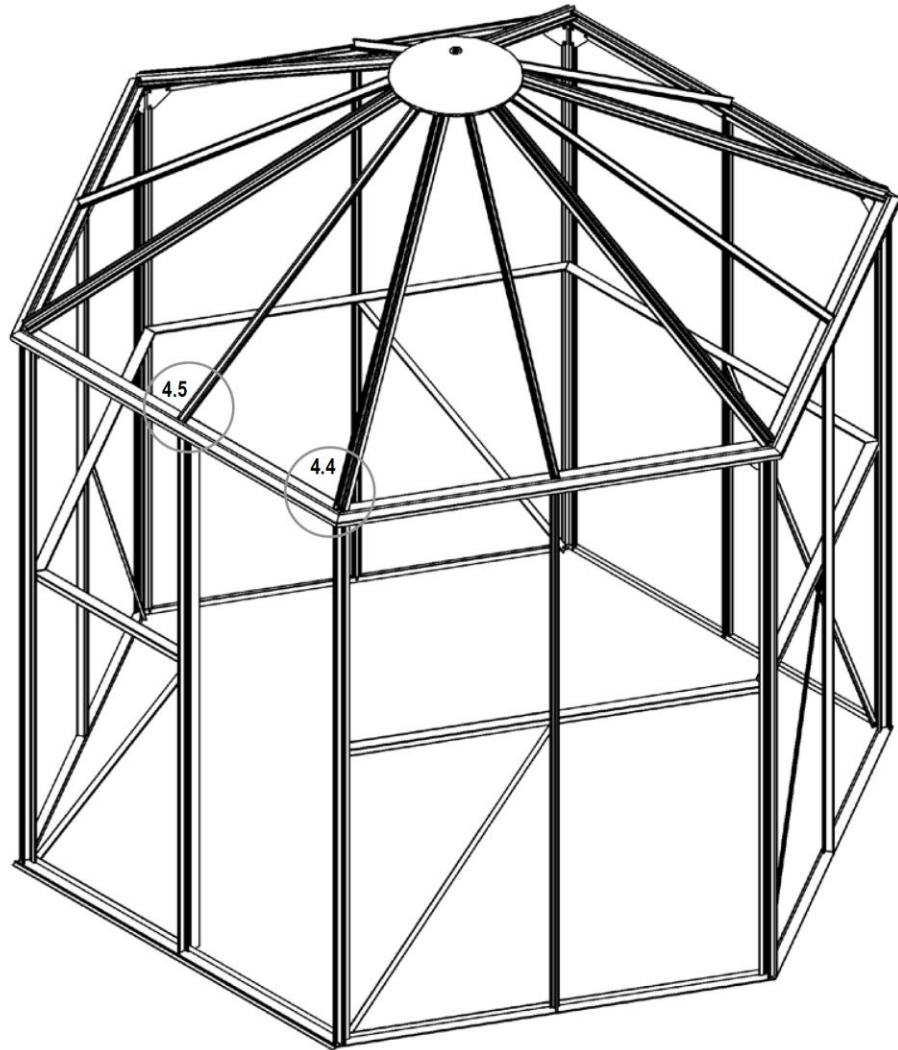


HERA 4500

4B



- 1001 x18 
- 1002 x18 

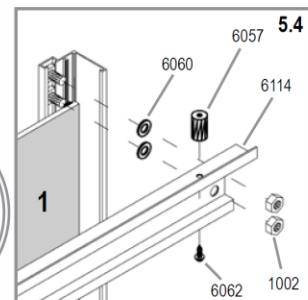
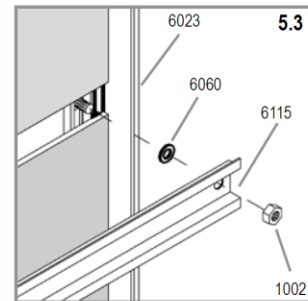
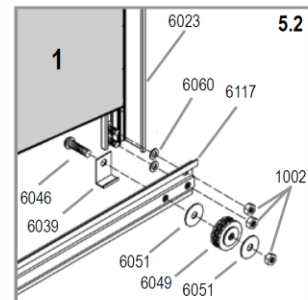
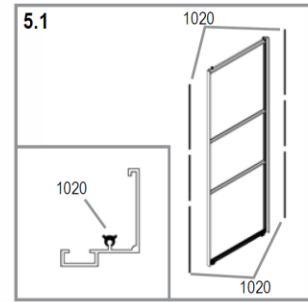
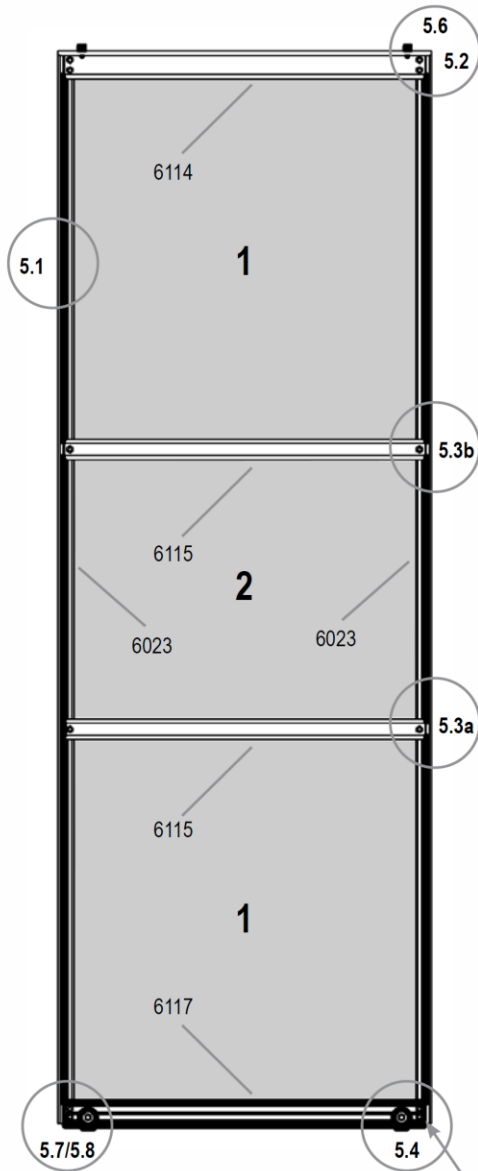


HERA 4500

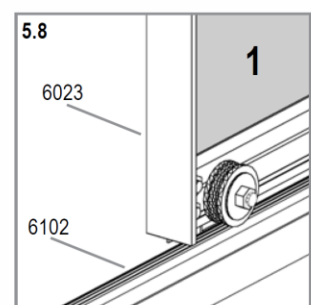
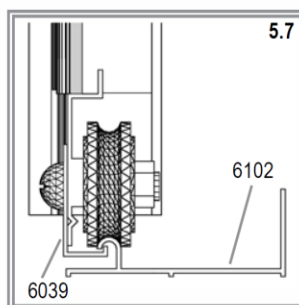
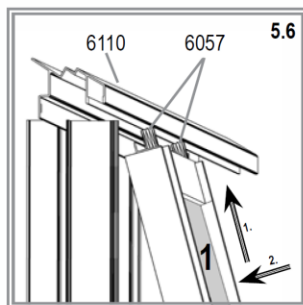
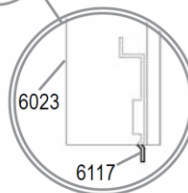
5



- 1001 x12
- 1002 x14
- 1020 x6
- 6023 x2
- 6039 x2
- 6046 x2
- 6049 x2
- 6051 x4
- 6057 x2
- 6060 x12
- 6062 x2
- 6114 x1
- 6115 x2
- 6117 x1



5.5	No.	mm	4500
1	3679011	610 x 610	2
2	3679181	610 x 442	1
Total			3

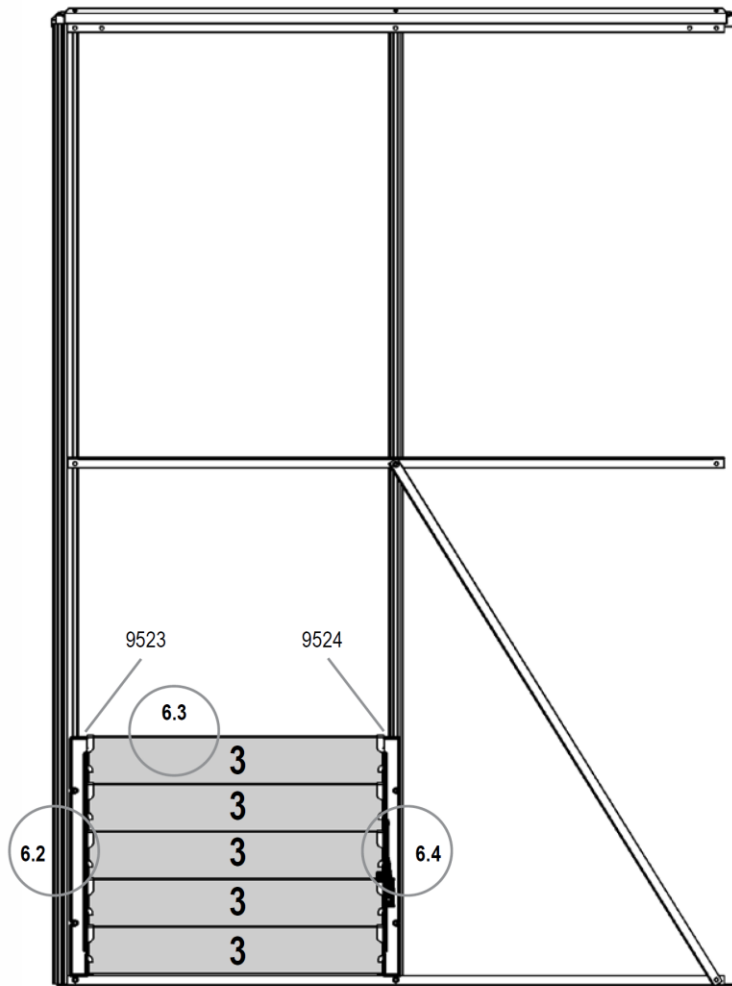


HERA 4500

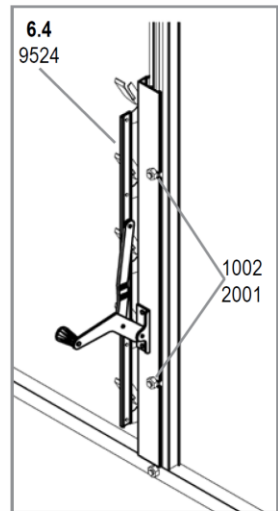
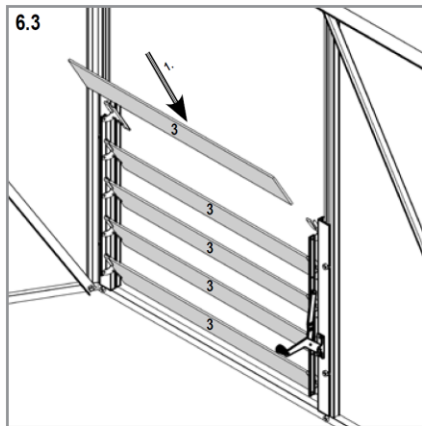
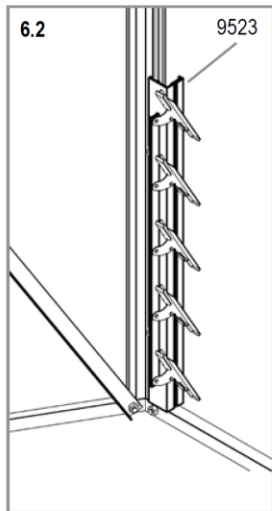
6



- 1002
2x4
- 2001
2x4
- 9523
2x1
- 9524
2x1



6.1	No.	mm	4500
3	3679251	549 x 100	2 x 5
Total			10

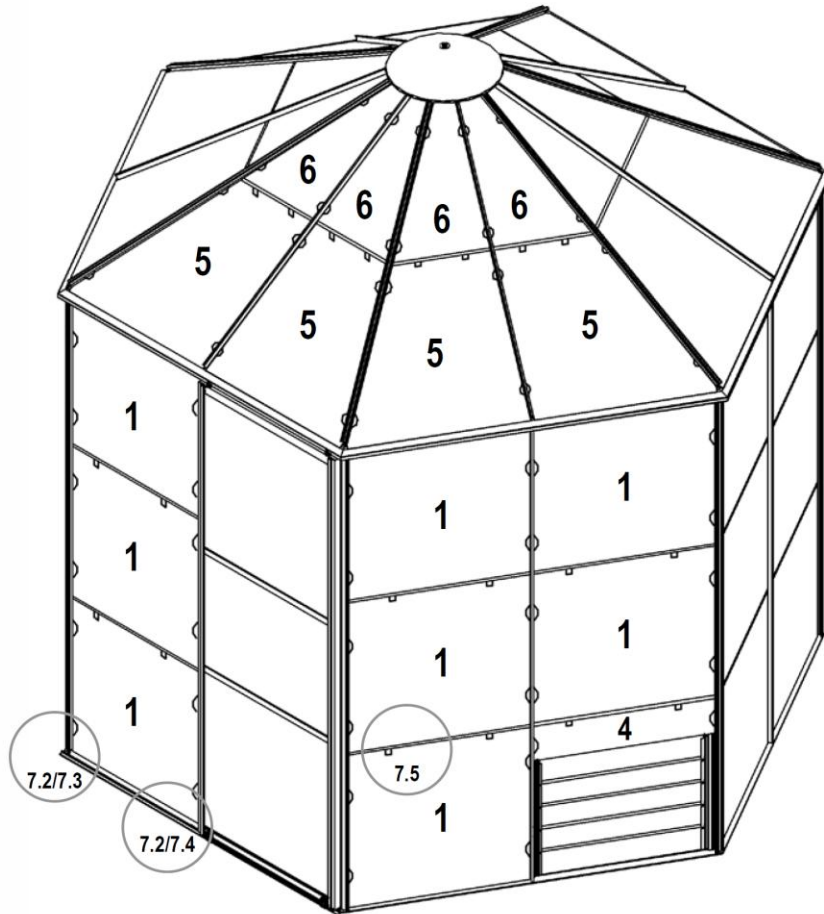


HERA 4500

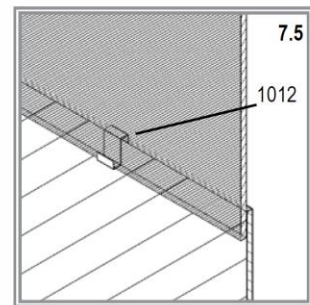
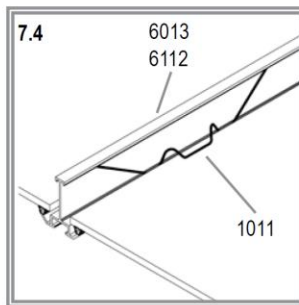
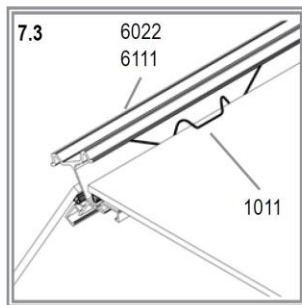
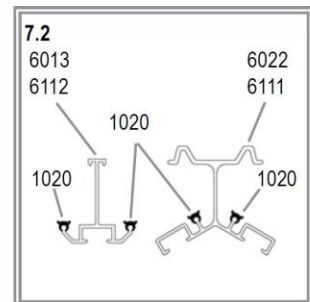
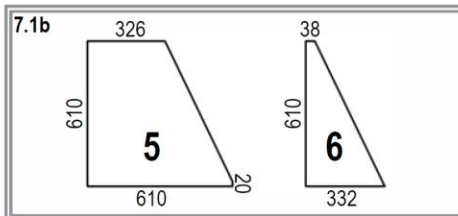
7



- 1011 x224
- 1012 x68
- 1020 x1



7.1	No.	mm	4500
1	3679011	610 x 610	31
4	3679921	610 x 150	2
5	3679391	610/326 x 610/20	12
6	3679381	332/38 x 610	12
Total			43



HERA 4500

Oceľová základňa

Návod na montáž – SK



Pri práci používajte ochranné pomôcky a dodržujte predpisy bezpečnosti práce.

Nestavajte skleník na veternom a exponovanom mieste. Hrozí jeho poškodenie. Skleníky sú odolné rýchlosti vetra do 75km / hod. Ideálne je slnečné miesto "za vetrom".

Odporúčame skleník zahrnúť do poistky nehnuteľnosti.

Umiestnenie musí byť na rovnom a tvrdom povrchu.

Každá strana a roh základne musí byť pevne a bezpečne ukotvený v krajine pomocou kotiev (9101, 9107 & 9124).

Ak je podložie vydláždené, vyvrtajte otvory skrz základňu a dláždenie a pripevnite základňu pomocou skrutiek a hmoždínok (nie sú súčasťou balenia).

Na hlinenom alebo nepevnom povrchu je vhodné upevniť kotvy (9101, 9107 & 9024) do betónových vreciek (pozri upozornenie na strane č. 3 - odstavec "Umiestnenie skleníka a jeho kotvenia").

Použite spony (9002) na stranách a zakončite nimi stredné spoje skleníka a rohové spojenie strán.

Ak skleník musí stáť na veternom na nechránenom mieste (pokúste sa však veterným miestam vyhnúť), zoskrutkujte navzájom ešte základňu so spodnými základnými profilmi skleníka pomocou skrutiek s maticami (otvory nie sú predvrtané a skrutky s maticami nie sú priložené).

Pozor - nevrtajte do polykarbonátu.

Model skleníku		Přehled dílů				Fittings															
				No.X1	No.X2	X1 mm	Az mm	No.Y	Y mm	1001	1002	6069	9002	9004	9101 90°	9103	9106	9107	9124 120°	9128 120°	
60mm x 30mm																					
900	1 x 9113		1300			653		2 x 9111	653	12	12	0	7	0	2	0	4	0	0	0	0
1300	1 x 9114		1922			653		2 x 9111	653	12	12	0	8	0	2	0	4	0	0	0	0
1800	2 x 9113		1300			1300		2 x 9113	1300	16	16	0	12	0	4	0	4	0	0	0	0
2500	2 x 9113		1300			1922		2 x 9114	1922	16	16	0	14	0	4	0	4	0	0	0	0
3000	2 x 9115		1540			1922		2 x 9114	1922	16	16	0	14	0	4	0	4	0	0	0	0
3300	1 x 9116		2544			1279		2 x 9117	1279	12	12	0	11	0	2	0	4	0	0	0	0
3800	2 x 9114		1922			1922		2 x 9114	1922	16	16	0	16	0	4	0	4	0	0	0	0
4400	2 x 9118		2282			1922		2 x 9114	1922	16	16	0	16	0	4	0	4	0	0	0	0
5000	2 x 9116		2544			1922		2 x 9114	1922	16	16	0	18	0	4	0	4	0	0	0	0
5000 DD	2 x 9114		1922			2544		2 x 9116	2544	16	16	0	18	0	4	0	4	0	0	0	0
5200	1 x 9116		2544			1901		2 x 9141	1901	12	12	0	13	0	2	0	4	0	0	0	0
5800	2 x 9119	2 x 9119	1512	1512		1922		2 x 9114	1922	24	24	0	18	8	4	2	4	2	2	0	0
6200	2 x 9120	2 x 9120	1583	1583		1922		2 x 9114	1922	24	24	0	20	8	4	2	4	2	2	0	0
6500	2 x 9120		1583			1901		2 x 9141	1901	16	16	0	14	4	2	1	4	1	0	0	0
6700	2 x 9116		2544			2544		2 x 9116	2544	16	16	0	20	0	4	0	4	0	0	0	0
7300	2 x 9126	2 x 9126	1883	1883		1922		2 x 9114	1922	24	24	0	20	8	4	2	4	2	0	0	0
7500	2 x 9121	2 x 9121	1894	1894		1922		2 x 9114	1922	24	24	0	22	8	4	2	4	2	0	0	0
7800	2 x 9121		1894			1901		2 x 9141	1901	16	16	0	15	4	2	1	4	1	0	0	0
8300	2 x 9120	2 x 9120	1583	1583		2544		2 x 9116	2544	24	24	0	22	8	4	2	4	2	0	0	0
9900	2 x 9121	2 x 9121	1894	1894		2544		2 x 9116	2544	24	24	0	24	8	4	2	4	2	0	0	0
11500	2 x 9122	2 x 9122	2205	2205		2544		2 x 9116	2544	24	24	0	26	8	4	2	4	2	0	0	0
Hera 4500	6 x 9123		1264							24	24	0	18	0	0	0	0	0	0	6	6
Hera 9000	5 x 9125		1884			1884		1 x 9127	1884	28	28	1	24	0	0	0	0	0	0	6	6

