

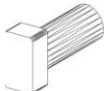


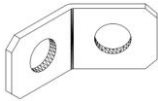


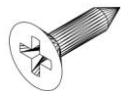
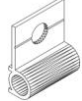
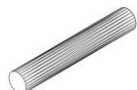


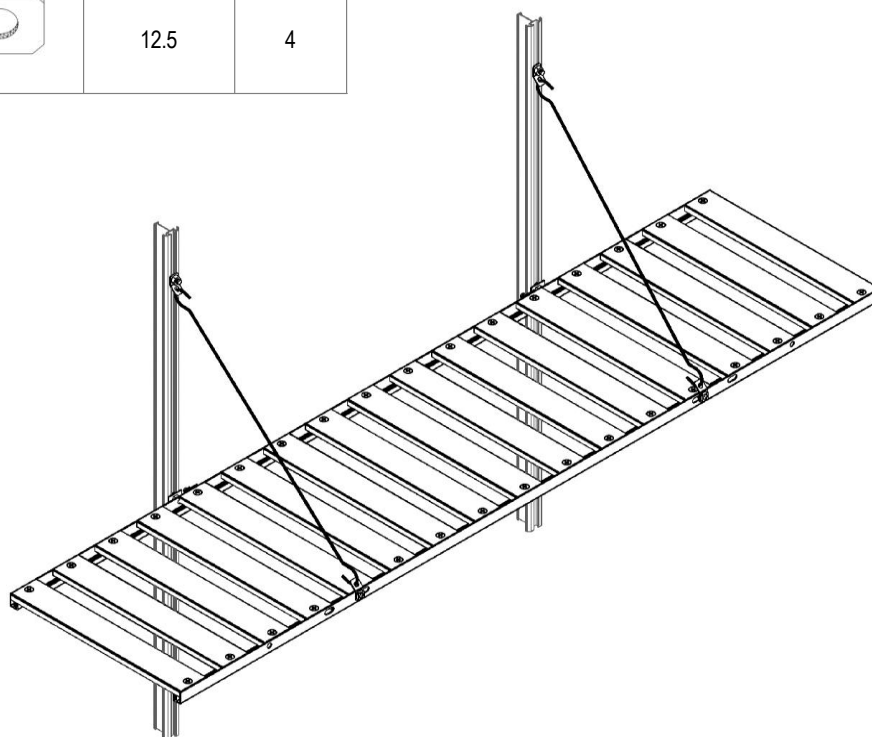
# Assembly instructions

- (D) Montageanleitung
- (NL) Montage Instructies
- (S) Monteringsanvisning
- (SF) Kokoonpano-ohjeet

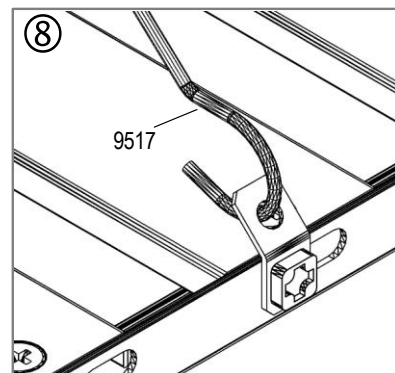
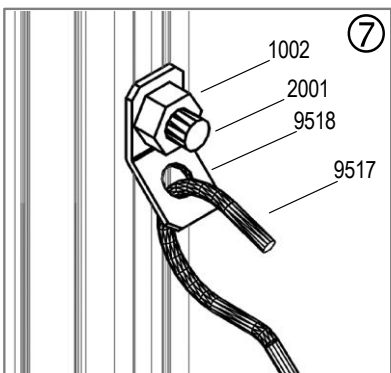
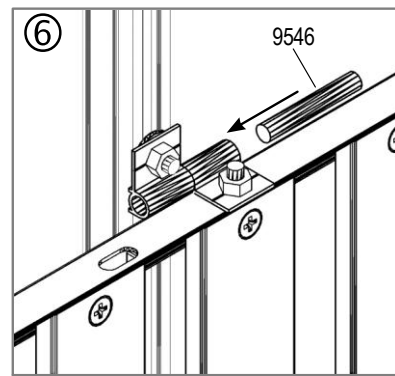
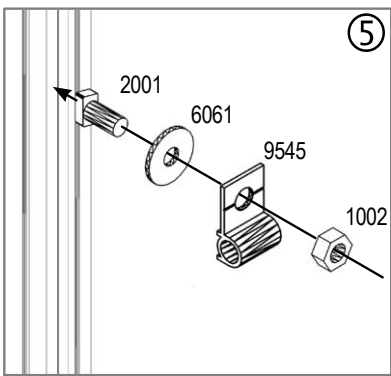
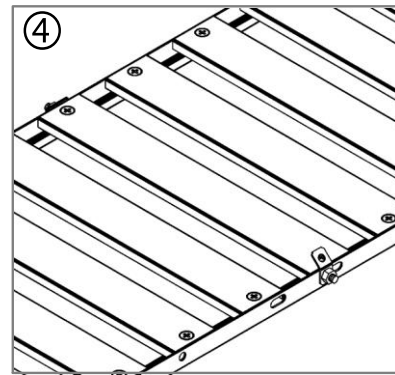
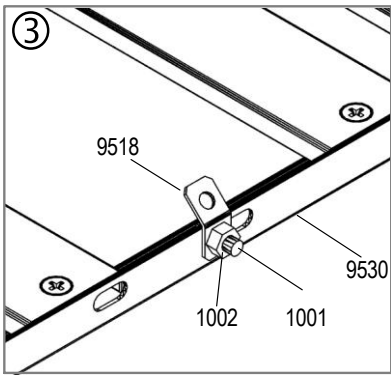
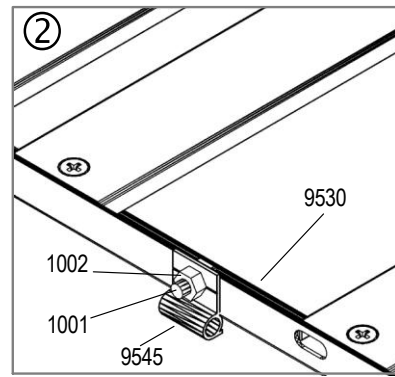
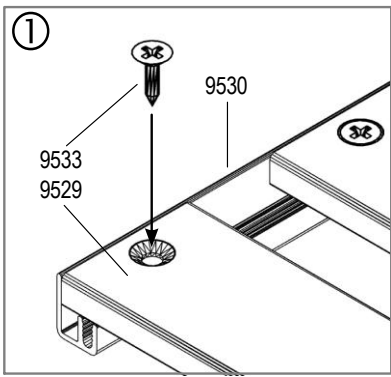
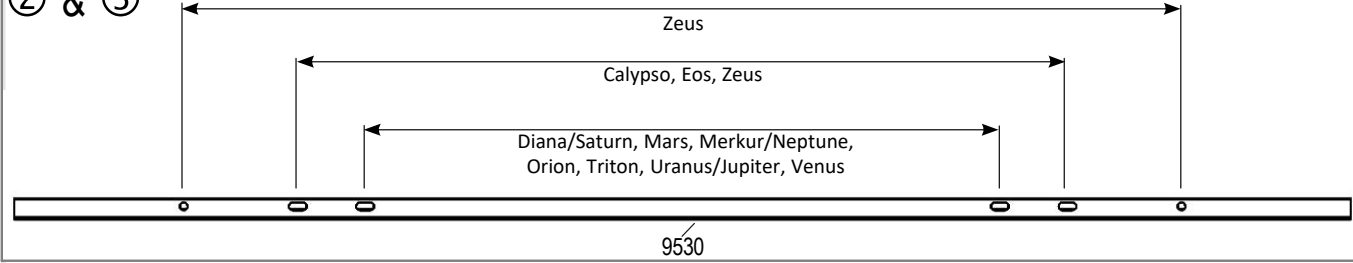
- (F) Notice de Montage
- (DK) Montagevejledning
- (PL) Instrukcja montażu
- (CZ) Návod na montáž

Item No.	Part	Size mm	Quantity
1001		M6 x 12	4
1002		M6	8
2001		M6 x 12	4
6061		ř 6 / 18	2
9517		420	2
9518		12.5	4

Item No.	Part	Size mm	Quantity
9529		290	17
9530		1200	2
9533		3.5 x 16	34
9545		22	4
9546		44	2



② & ③



Składane półki