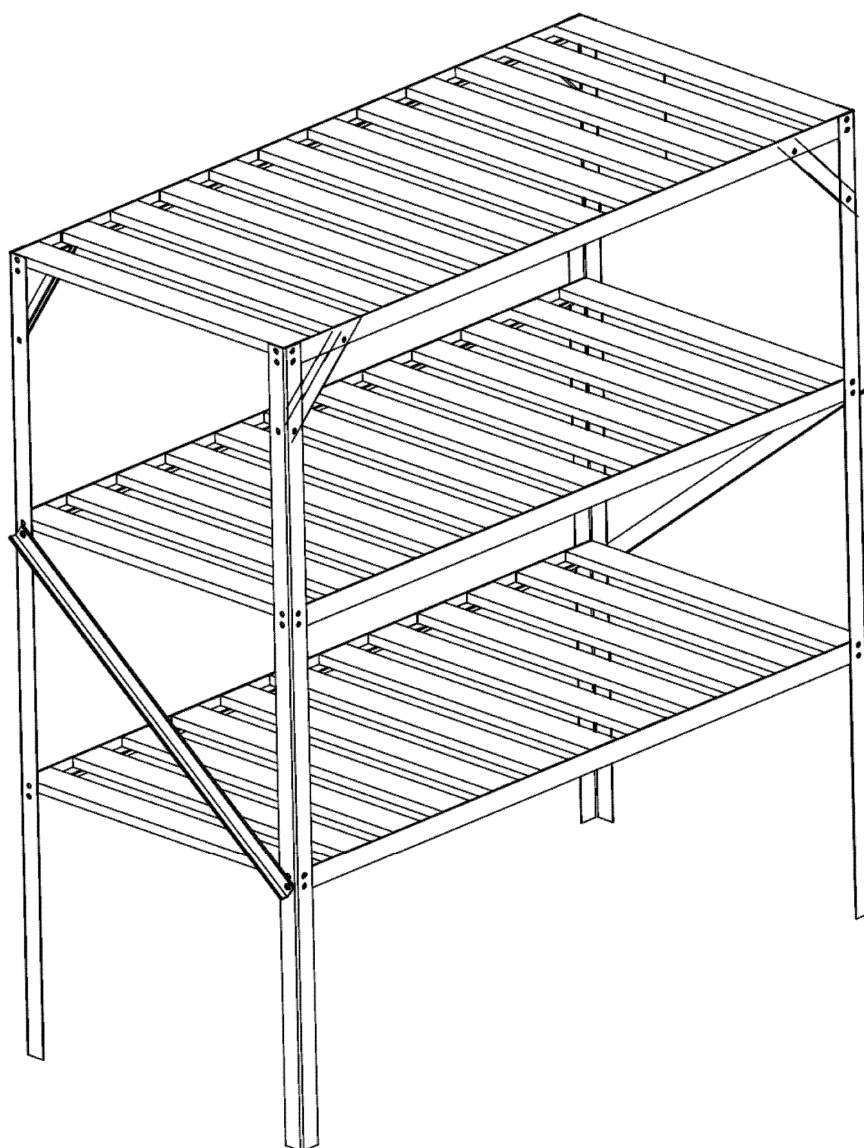


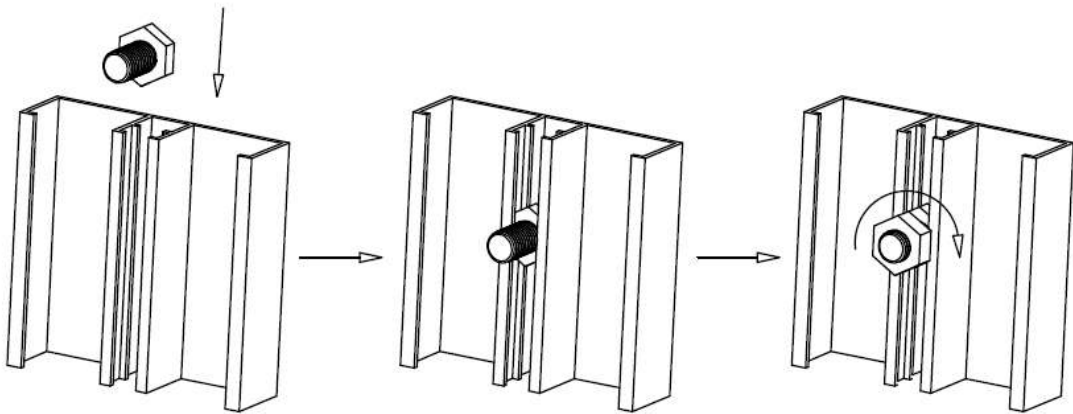
Trzy poziomowy regał

LANIT PLAST

instrukcja montażu



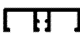
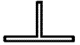

Montaż półek

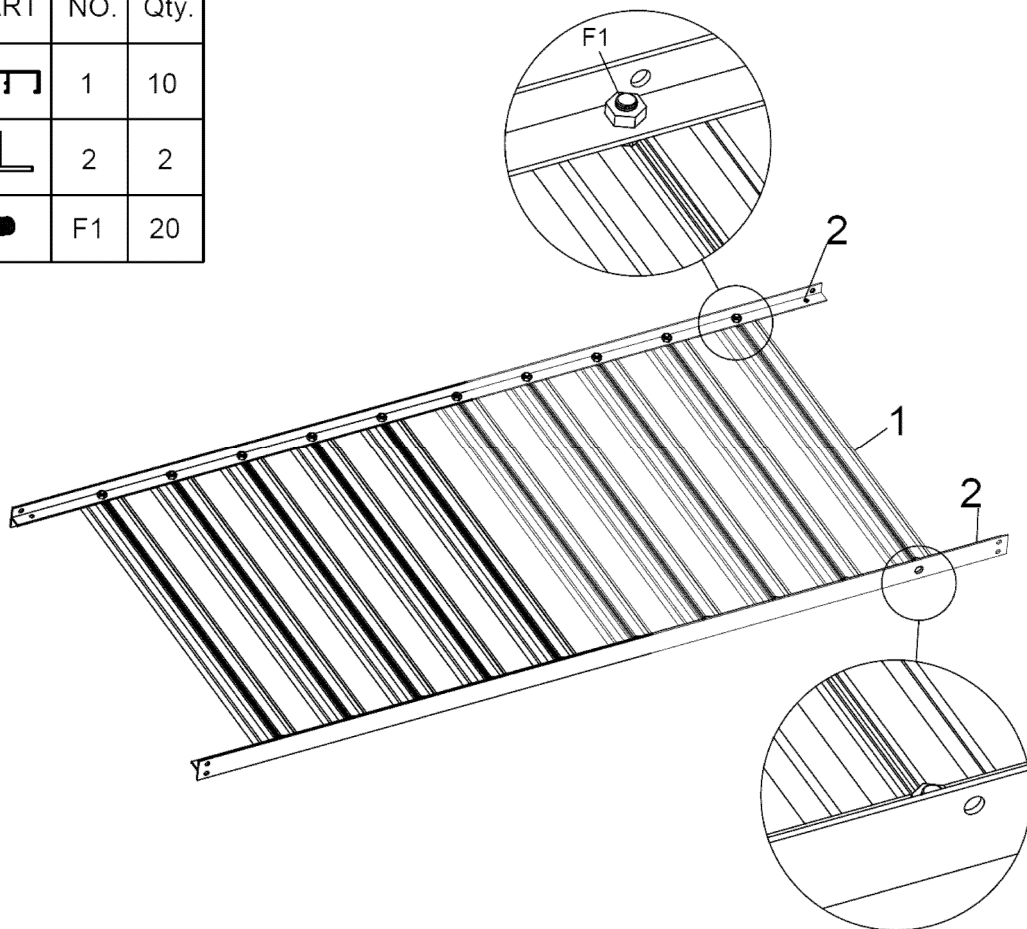


1. Głowice śruby wsuń delikatnie do rowka.
2. Śrubę przenieś do właściwej pozycji w rowku, zmontuj odpowiedni profil (patrz instrukcję niżej).
3. Zabezpiecz nakrętką.

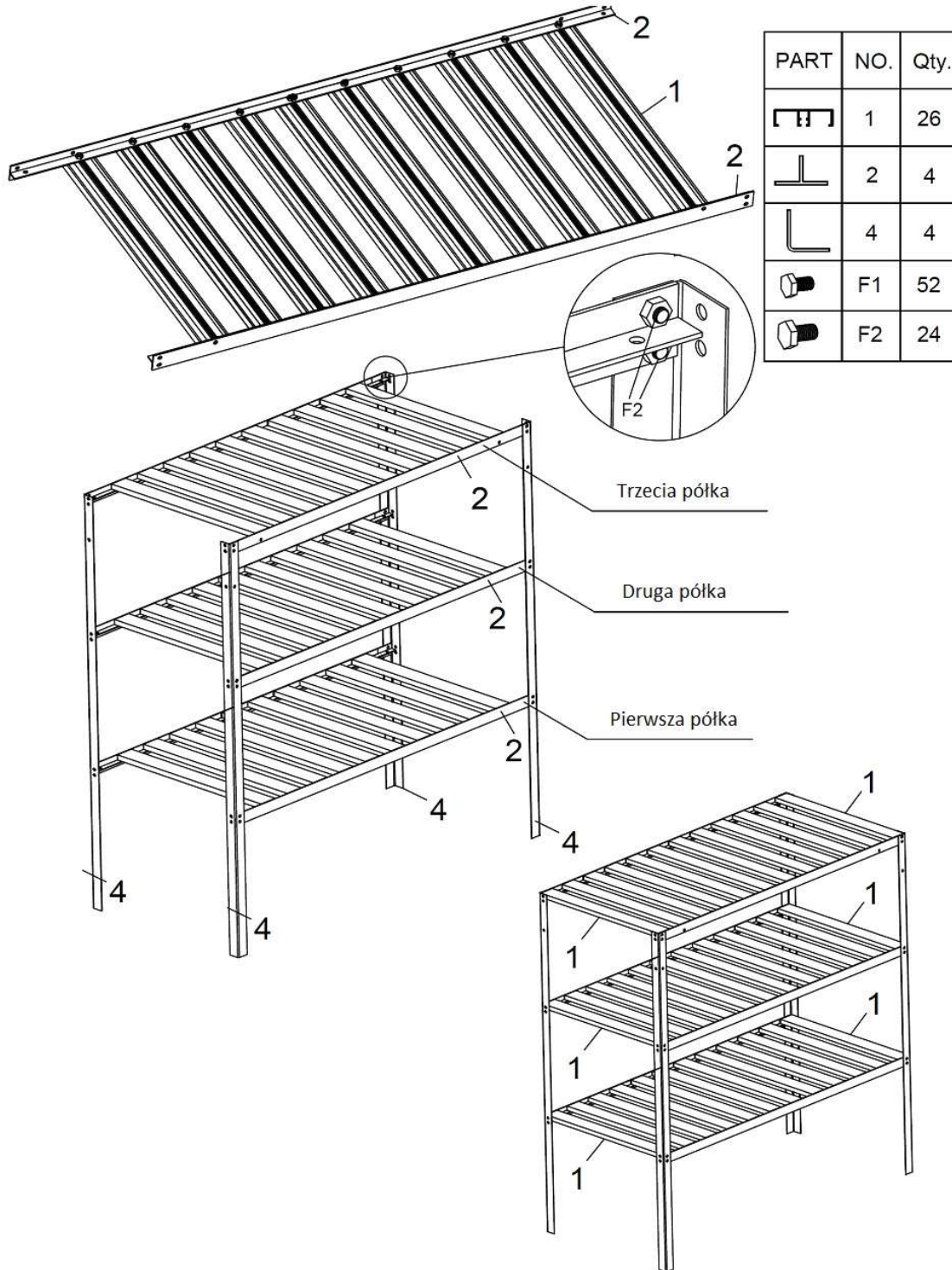
Znaczenie angielskich skrótów w instrukcji:

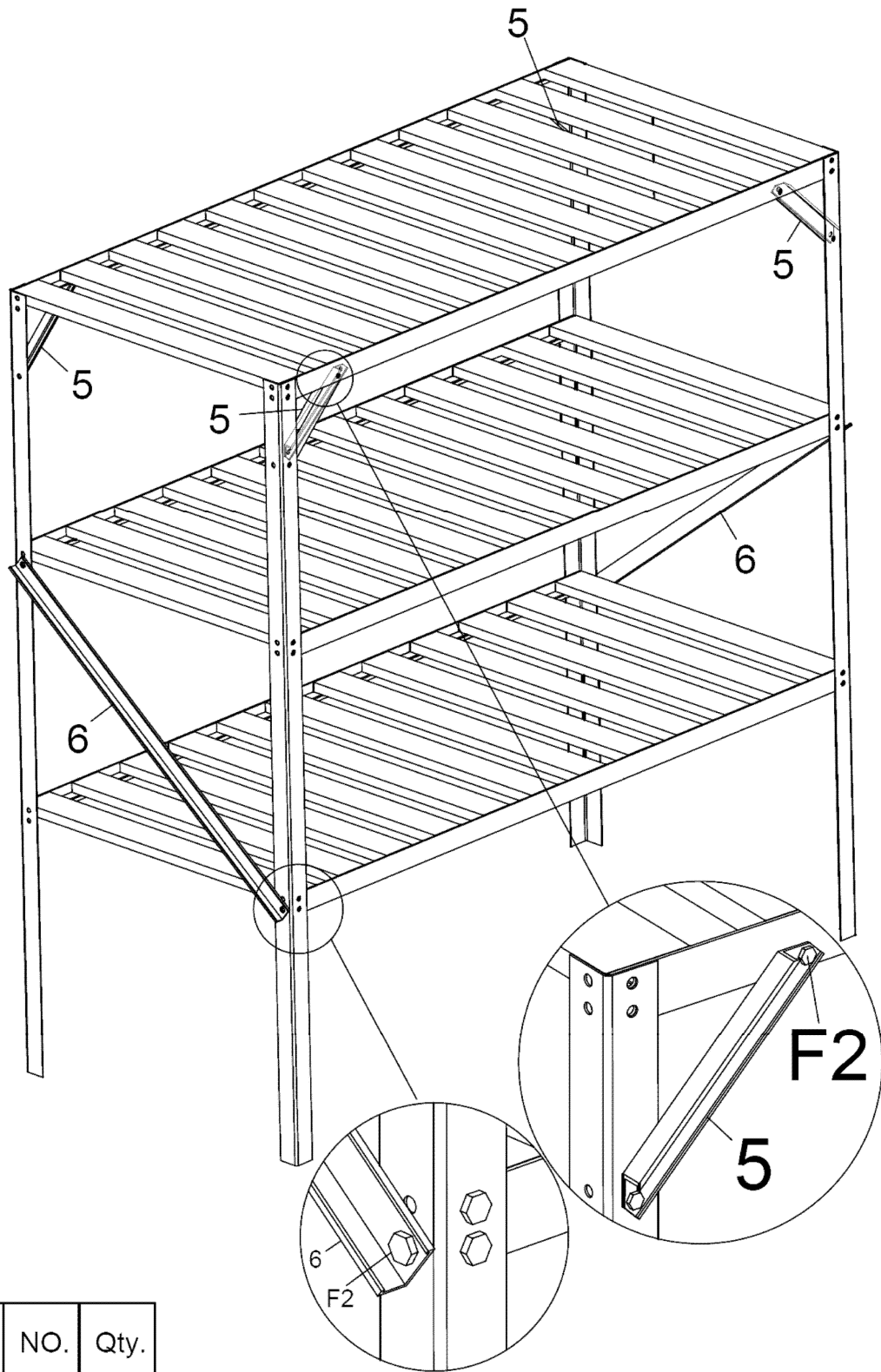
PART = zdjęcie części
 NO. = numer części
 Qty. = ilość
 pcs. = sztuk

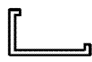

PART	NO.	Qty.
	1	10
	2	2
	F1	20



Montaż pierwszej i drugiej półki





PART	NO.	Qty.
	5	4
	6	2
	F2	12