

Poradnik właściciela i instrukcja montażu

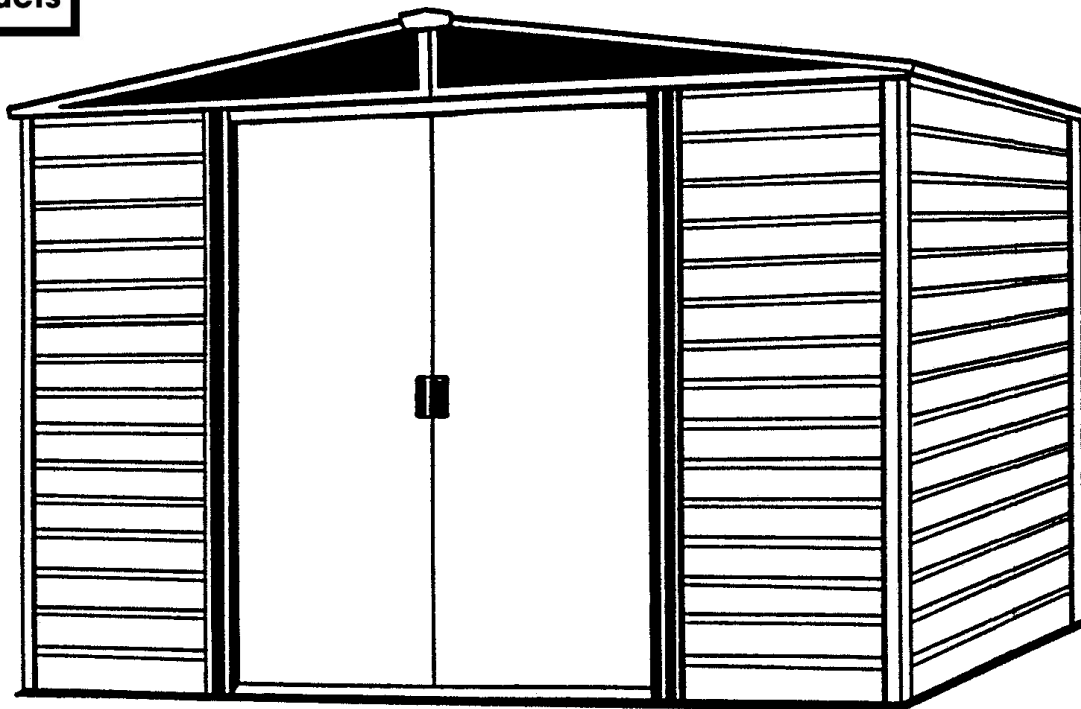
BH01-PO

Nr modelu

ED65

GD65-B

WR65



721210615

Powierzchnia: 27 Sq. Ft. 167 Cu. Ft.
użytkowa 2,5 m² 4,7 m³



OSTROŻNIE: NIEKTÓRE CZĘŚCI MAJĄ OSTRE KRAWĘDZIE. PODCZAS PRZENOSZENIA CZĘŚCI NALEŻY ZACHOWAĆ OSTROŻNOŚĆ, ABY UNIKNĄĆ WYPADKU. DLA WŁASNEGO DOBRA PRZED ROZPOCZĘCIEM MONTAŻU PROSIMY ZAPOZNAĆ SIĘ Z INFORMACJAMI O MATERIALE I BEZPIECZEŃSTWA W TYM PORADNIKU. PRACUJĄC Z CZĘŚCIAMI METALOWYMI NALEŻY NOSIĆ RĘKAWICE.

WYMIARY BUDYNKU * Wymiary budynku zaokrąglone do najbliższych 30 cm (1 stopy)

*Przybliżone wymiary	Wymiary podstawy	Wymiary zewnętrzne (pomiędzy krawędziami dachu)			Wymiary wewnętrzne (pomiędzy ścianami)			Otwór drzwiowy	
		Szerokość	Głębokość	Wysokość	Szerokość	Głębokość	Wysokość	Szerokość	Wysokość
6' x 5'	74" x 57"	76 1/4"	59 1/2"	79 1/8"	71 1/4"	54 1/4"	77 7/8"	32"	69 1/4"
1,8 m x 1,4 m	188,0 cm x 144,8 cm	193,7 cm	151,1 cm	201,0 cm	181,0 cm	137,8 cm	197,8 cm	81,3 cm	175,9 cm

ZANIM ROZPOCZNIESZ...

A03-PO

Poradnik właściciela

Przed rozpoczęciem budowy należy się zapoznać z miejscowymi przepisami budowlanymi odnośnie podstawy fundamentowej, lokalizacji i innych wymogów. Radzimy zapoznać się z tym poradnikiem.

Dzięki ważnym informacjom i pomocnym wskazówkom praca przy budowie będzie łatwiejsza i przyjemniejsza.

Instrukcja montażu: Instrukcje zawarte w tym poradniku zawierają wszystkie niezbędne informacje do montażu danego modelu budynku. Prosimy zapoznać się z nimi przed rozpoczęciem i w trakcie montażu i wykonywać czynności w podanej kolejności, aby uzyskać pożądane rezultaty.

Podłoga i zakotwienie: Budynek magazynowy musi być zakotwiony, aby był odporny na wiatr. Kwadratowa, pozioma podłoga jest niezbędna do wzniesienia prostopadłej konstrukcji. Materiały do zakotwienia i osadzenia budynku nie są włączone do zestawu. Instrukcja montażu zawiera informacje na temat kilku metod zwykle stosowanych do wybudowania poziomego budynku.

Części i ich spis: Sprawdź, czy masz wszystko, co potrzebne do budowy.

- Wszystkie numery części są na nich uwidocznione. Wszystkie te numery (po których występuje kreska -) muszą być zgodne z numerami w spisie części.

- Wycinając części z kartonu należy je posegregować według numerów, a te trzeba sprawdzać ze spisem. Pierwszych kilka czynności polega na zestawieniu powiązanych części w większe podzespoły do późniejszego użytku.

- Warto zaznajomić się z okuciami, wkrętami i śrubami, które będą użyte do budowy. Są one zapakowane wewnątrz kartonu. Dla wygody są tam dodatkowe wkręty i śruby.

PLANUJ Z GÓRY...

A04-PO

Obserwuj pogodę: Musisz wybrać suchy, bezwietrzny dzień do budowy. Nie próbuj montować budynku podczas wiatru. Unikaj mokrego lub błotnistej podłoża.

Praca zespołowa: W miarę możliwości na budowie powinny pracować co najmniej dwie osoby. Jedna będzie układa panele na właściwych miejscach, a druga zajmie się śrubami i narzędziami.

Narzędzia i materiały: Do budowy będą potrzebne podstawowe narzędzia i materiały. Zanim sporządzisz wyczerpujący spis potrzebnych materiałów, zdecyduj się, jaką wybierzesz metodę kotwiczenia i kładzenia podłogi.



Wymagane	Wymagane	Opcjonalne przybory oszczędzające czas	Przygotowanie podłoża
<ul style="list-style-type: none">• Okulary ochronne• Śrubokręt krzyżakowy nr 2 (z utwardzoną magnetyczną końcówką) <p>Uwaga: Śrubokręt elektryczny ze zmienną prędkością obrotów i z przystawką krzyżakową może przyspieszyć montaż na wet o 40%.</p>	<ul style="list-style-type: none">• Rękawice ochronne• Drabina• Uniwersalny nóż i nożyczki• Kombinerki• Poziomica• Taśma miernicza	<ul style="list-style-type: none">• Klucz maszynowy do śrub i nakrętek• Wiertarka elektryczna lub na baterię• Przykładnica• Sznurek (do wyznaczania kątów prostych)	<ul style="list-style-type: none">• Młotek i gwoździe• Łopata• Piła ręczna lub elektryczna• Drewno lub beton

Wybór i przygotowanie miejsca budowy: Przed rozpoczęciem montażu trzeba zdecydować, gdzie stanie budynek. Najlepsze jest miejsce poziome, z dobrym odpływem.

•Postaraj się mieć dosyć miejsca na manewrowanie częściami podczas montażu. Zapewnij sobie dosyć miejsca przy drzwiach, aby można je było całkowicie otworzyć oraz dookoła budynku, aby móc mocować panele z zewnątrz.

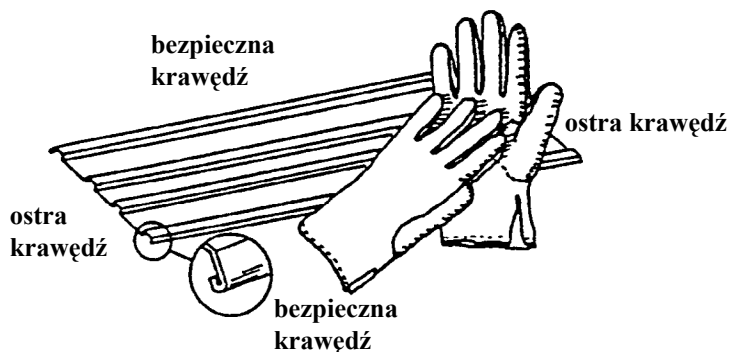
•Zanim rozpoczniesz pierwsze kroki przy zestawianiu części, podłoża i system kotwiczenia powinien być przygotowany.

BEZPIECZEŃSTWO PRZEDE WSZYSTKIM....

A05-PO

Przez cały okres budowy trzeba przestrzegać zasad bezpieczeństwa.

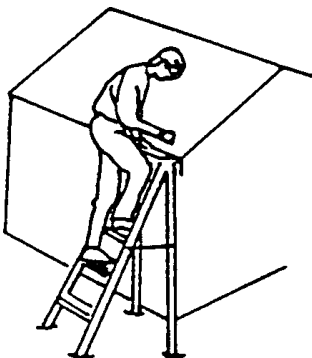
•Podczas przenoszenia części należy zachować ostrożność, ponieważ niektóre z nich mają ostre krawędzie. Podczas montażu i konserwacji budynku trzeba zawsze nosić rękawice i okulary ochronne oraz długie rękawy.



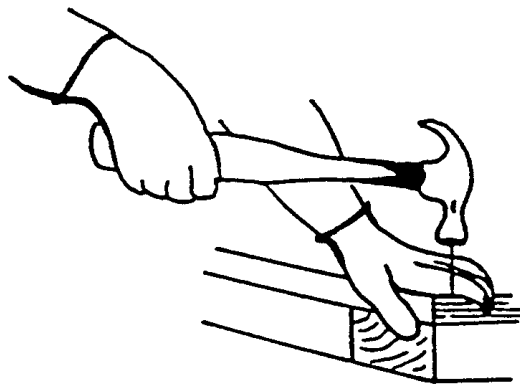
•Nie dopuszczaj na plac budowy dzieci i zwierząt domowych, aby uniknąć odwracania uwagi i zapobiec wypadkom.



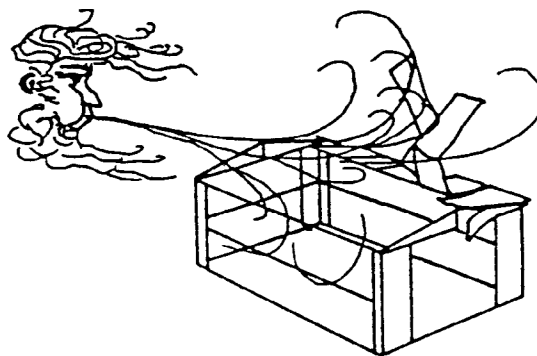
•Nigdy nie opieraj się całym ciężarem na dachu. Zanim wejdziesz na drabinę, sprawdź czy jest całkowicie otwarta i stoi na równej powierzchni.



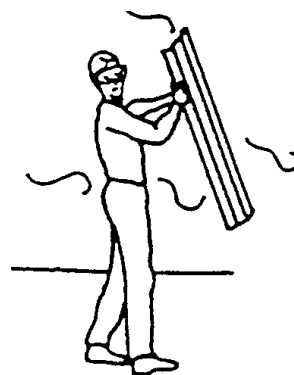
•Nigdy nie opieraj się całym ciężarem na dachu. Zanim wejdziesz na drabinę, sprawdź czy jest całkowicie otwarta i stoi na równej powierzchni.



•Nie rozpoczynaj montażu, jeżeli nie masz wszystkich części, ponieważ niewykończony budynek może zostać poważnie uszkodzony nawet przez lekki wiatr.



•Nie próbuj montować budynku w wietrzny dzień, ponieważ duże panele działają jak żagle i wiatr może nimi miotać utrudniając pracę i stwarzając zagrożenie.



UTRZYMANIE I KONSERWACJA...

A06-PO

Wykończenie: Aby utrzymać powierzchnię zewnętrzną w dobrym stanie, należy ją co jakiś czas zmywać i woskować. Zadrapania trzeba zamalowywać, gdy tylko się je dostrzeże. Niezwłocznie oczyścić uszkodzone miejsca drucianą szczotką, umyć je i zamaluj lakierem zalecanym przez producenta.

Dach: zmiataj z dachu liście i śnieg miękką miotłą na długim trzonku. Ciężki śnieg na dachu może uszkodzić budynek i stworzyć zagrożenie.

Drzwi: prowadnice muszą być czyste, aby drzwi mogły się z łatwością przesuwają. Raz na rok prowadnice trzeba smarować politurą lub sprejem silikonowym. Drzwi powinny być zamknięte i zaryglowane, aby chroniły budynek przed wiatrem.

Elementy mocujące: wykorzystaj wszystkie dostarczone uszczelki, aby zapobiec zawilgoceniu i chronić części metalowe przed zarysowaniem ostrymi wkrętami. Regularnie sprawdzaj, czy nie ma poluzowanych wkrętów, śrub, nakrętek itp. i w miarę potrzeby usuwaj takie usterki.

Wilgoć: plastikowa płachta pod całą podłogą i dobra wentylacja zmniejszy kondensację wilgoci.

Inne wskazówki...

- Zmyj mydłem i wodą numery części napisane tuszem na panelach powlekanych.
- Cały budynek można uszczelnić przed wilgocią stosując silikon.

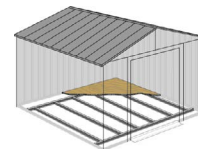
W budynku nie należy przechowywać chemikaliów do basenu. Materiały łatwopalne i żrące muszą być przechowywane w szczelnych atestowanych pojemnikach.

Zachowaj ten Poradnik właściciela i instrukcje montażu do wglądu.

Podstawa

C09-PO

Podstawa budynku



OPCJA 1: bezpośrednio na na ziemi

Zmontuj budynek bezpośrednio na poziomym gruncie (może to być trawa, ziemia, skała, piach itd.).

Montaż zajmie około 1 - 2 godziny.

OPCJA 2: Platforma drewniana

Jeżeli zdecydujesz się na zbudowanie platformy, wybierz stosowne materiały.

Zaleca się następujące materiały do budowy:

- Długość z drewna sezonowanego pod ciśnieniem 38 x 89 mm
- Sklejka do użytku na zewnątrz pomieszczeń 15,5 mm (1220 mm x 2440 mm) **UWAGA:** drewna sezonowanego pod ciśnieniem nie wolno stosować w miejscach mających styczność z budynkiem. Właściwości tego drewna przyspieszają korozję.

Jeżeli drewno sezonowane pod ciśnieniem będzie się stykać z budynkiem, gwarancja zostanie unieważniona.

- Gwoździe galwanizowane 10 i 4 (3 cale i 1 1/4 cala) ● Bloczki gazobetonowe (opcjonalne)

Platforma powinna być pozioma i płaska (bez wybojów) aby zapewnić dobre podparcie budynku. Potrzebne materiały można kupić w lokalnych składach drewna.

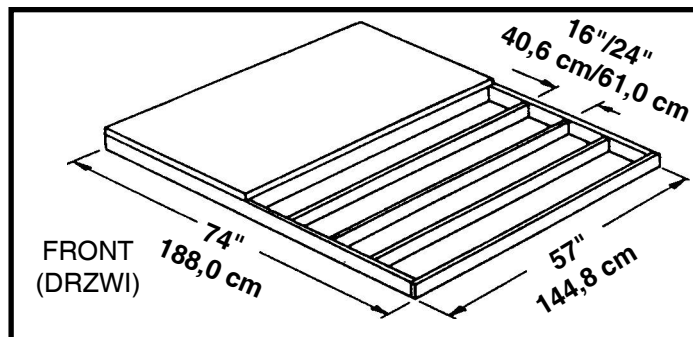
Budując platformę należy się stosować do instrukcji i rysunku.

Zbuduj ramę (użyj gwoździ galwanizowanych 3-calowych).

Odmierz sekcje 16"/24" (40,6/61,0 cm) do skonstruowania podziałów wewnętrznych ramy (patrz rysunek).

Przybij arkusz sklejki do ramy gwoździami galwanizowanymi nr 10 i 4 (3 cale i 1 1/4 cala).

Montaż zajmie około 6 - 7 godzin.



Uwaga: Platforma (płyta betonowa) będzie z czterech stron o półtora centymetra większa niż rama podłogowa. Dla odwodnienia zabezpiecz ten półtoracentymetrowy margines drewna papą dachową (do nabycia oddzielnie) lub utwórz skos w betonie podczas wylewania.

OPCJA 3: Płyta betonowa

Płyta musi mieć grubość co najmniej 10 cm. Musi być pozioma i płaska, aby zapewnić dobre podparcie ramy.

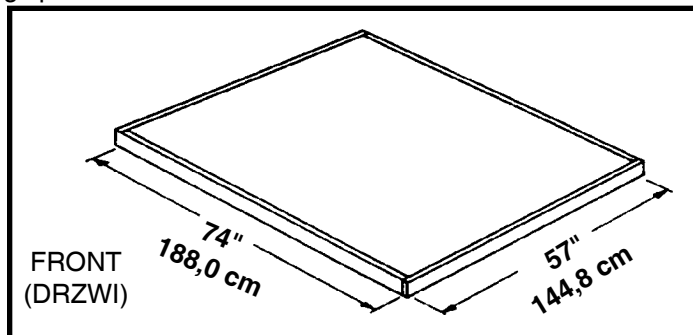
Zaleca się następujące materiały do budowy:

- Długość 19 mm x 89 mm (zostaną usunięte po utwardzeniu betonu)
- Beton ● Płachty plastikowe grubości 0,15 mm
- Receptura betonu należytej mocy:
1 część cementu ● 3 części żwiru wielkości grochu ● 2,5 części czystego piasku

Przygotowanie miejsca i budowa platformy

1. Zrobić wykop gł. 15,2 cm (usunąć trawę)
2. Wypełnić żwirem na głębokość 10,2 cm i mocno ubić.
3. Płachty plastikowe grubości 0,15 mm
4. Zbuduj drewnianą ramę z czterech belek 2 x 9 cm.
5. Napelnij gęstym betonem wykop i ramę na głębokość 10,2 cm. Powierzchnię betonu trzeba wyrównać.

Montaż zajmie 3 - 5 godzin, beton stwardnieje po tygodniu.



Uwaga: Wymiary gotowej płyty po usunięciu drewna

Zakotwienie

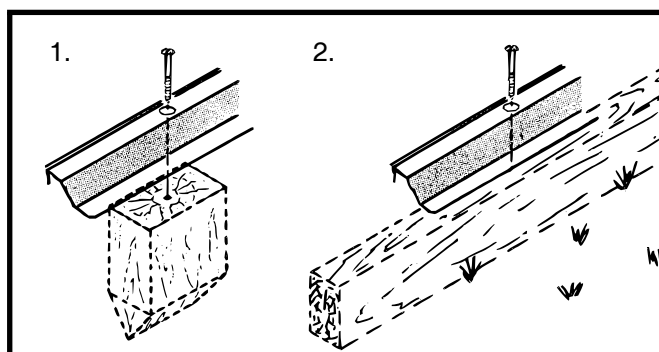
A10-PO

Zakotwienie budynku

Po wzniesieniu budynku cała rama podłogowa musi zostać zakotwiona.
Zaleca się następujące metody zakotwienia.

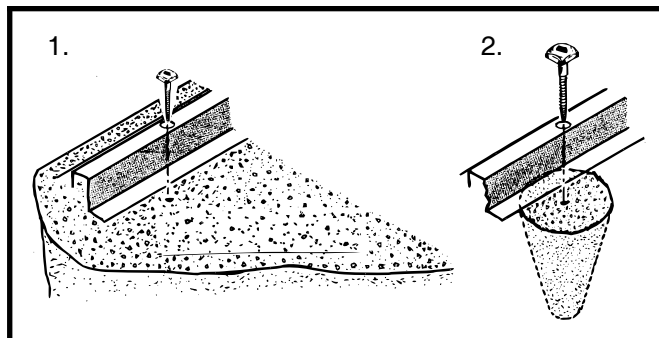
Zakotwienie do słupa drewnianego:

Stosować 6 mm wkręty do drewna. W tym celu w ramach są przygotowane otwory o średnicy 6 mm.



Zakotwienie do betonu:

1. Do wylewanej płyty lub do bloków betonowych: stosować wkręty do drewna z łbem czterokątnym 1/4" x 2" (6 mm x 51 mm)
2. Do słupa betonowego wylanego po wzniesieniu budynku: Stosować wkręty do drewna z łbem czterokątnym 1/4" x 6" (6 mm x 152 mm)



Okucia

BH11-PO

Wyjąć z worka na śruby i
zachować na koniec montażu.



65103
#8-32 (3,2 mm grb.) nakrętki
sześciokątne (50)



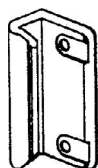
65900A
#10Bx1/2" (13 mm) czarne
wkręty (8) (zapakowane)



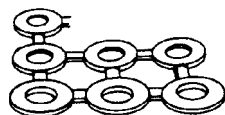
65923
#8-32x3/8" (10 mm)
Śruby (50)



65004
#8Ax5/16" (8 mm)
wkręty (192)



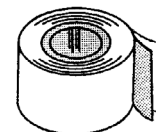
66045
Klamka (2)



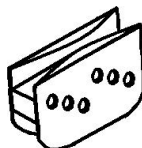
66646
Uszczelki (96)
3 ark. x 40 szt.



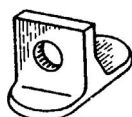
65109
#8-32 nakrętki kołpakowe (2)
(zapakowane z wkrętami)



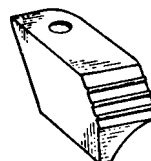
67293
Taśma izolacyjna (1)



66769
Wodzik drzwi (4)



66382
Dolny prowadnik drzwi (4)



66183
Kapturki wykończeniowe na
dach (2 prawe i 2 lewe)



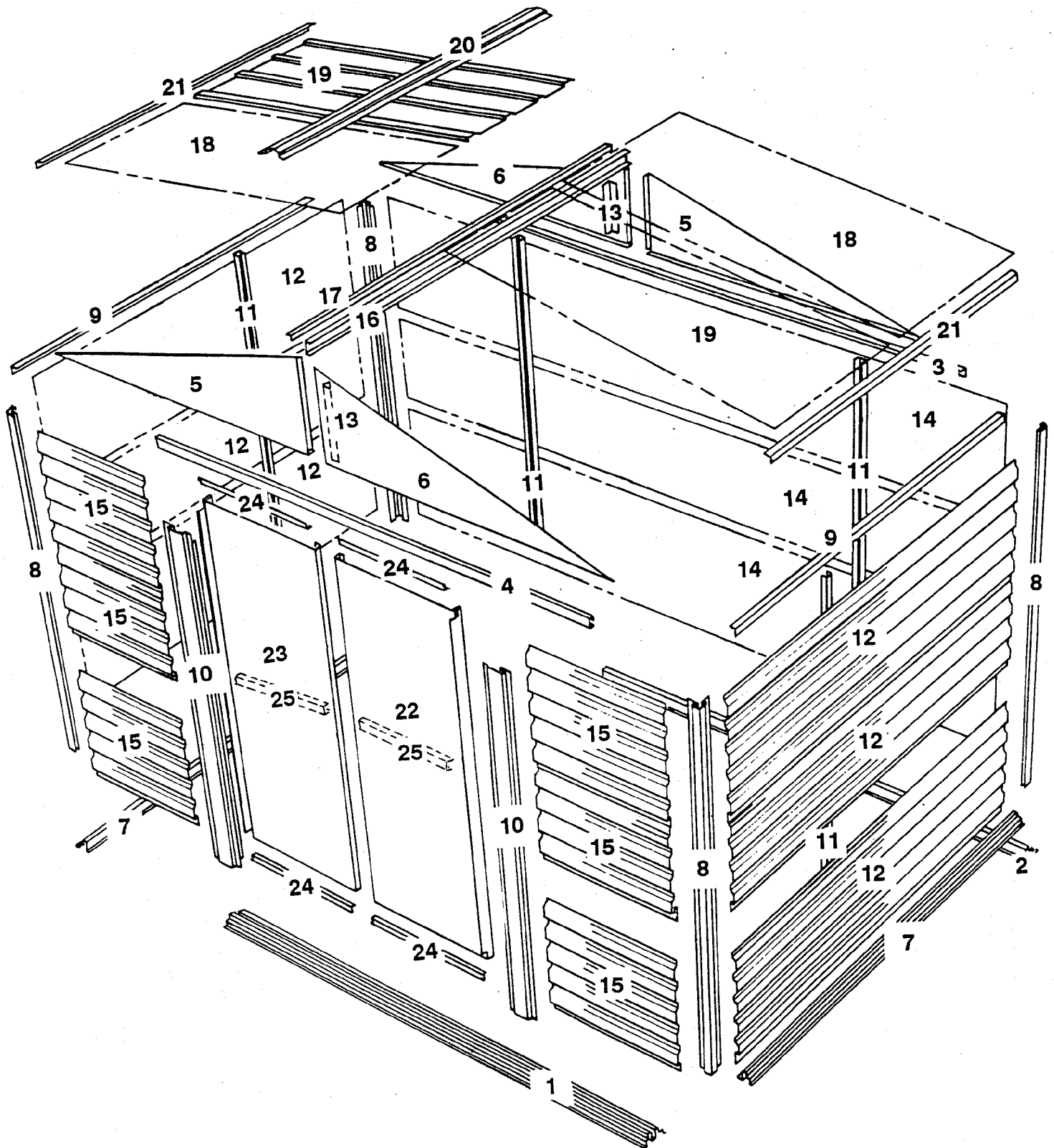
67468
2 kapturki na szczyt dachu (z
logotypem f-my Arrow)

Spis części

Nr kolejny	Numerów części	Wyszczególnienie	Ilość w kartonie	Lista kontrolna
1	9403	Przednia rama podłogi	1	
2	9914	Tylna rama podłogi	1	
3	9907	Kątownik tylnej ściany	1	
4	9396	Prowadnica drzwi	1	
5	5997	Lewy szczyt	2	
6	5996	Prawy szczyt	2	
7	9402	Boczna rama podłogi	2	
8	5288	Słupek narożny	4	
9	9912	Kątowniki ściany bocznej	2	
10	7311	Węgar drzwi	2	
11	9344	Słupek podporowy	4	
12	9911	Panel boczny	6	
13	6658	Wzmocnienie szczytu	2	
14	9910	Panel tylny	3	
15	9913	Panel przedni	6	
16	5964	Belka dachowa	1	
17	5982	Kątownik dachowy	1	
18	6442	Prawy panel dachowy	2	
19	6443	Lewy panel dachowy	2	
20	6869	Okrycie szczytu	1	
21	6015	Boczne wykończenie dachu	2	
22	10482	Prawe drzwi	1	
23	10482	Lewe drzwi	1	
24	10499	Poziome wzmocnienie drzwi	4	
25	6657	Mocowanie klamki	2	

Montaż według nr kolejnych

BH13-PO



Krok 1

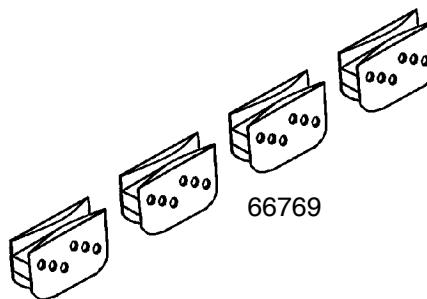
C14-PO

● Potrzebne części ●
Prowadnica drzwi

● 9396 Prowadnica drzwi (1)

Prowadnica podpira drzwi przesuwane i wzmacnia przednią ścianę.

Wskazówka: Otwory w górnej części prowadnicy posłużą do przymocowania szczytu do górnej krawędzi ściany frontowej.



1 Wstaw **podpórki drzwi** w prowadnicę, jak pokazano na widoku z profilu.

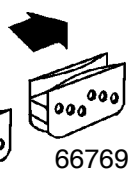
WIDOK Z PROFILU

DOBRZE

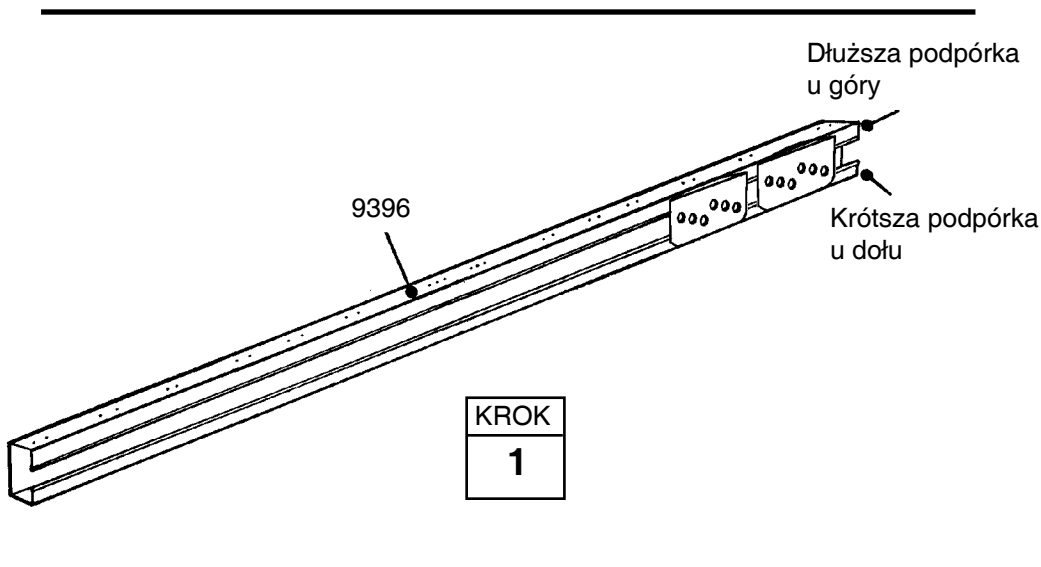
Dłuższa podpórka u góry

Wodzik drzwi

ŹLE



66769



Dłuższa podpórka u góry

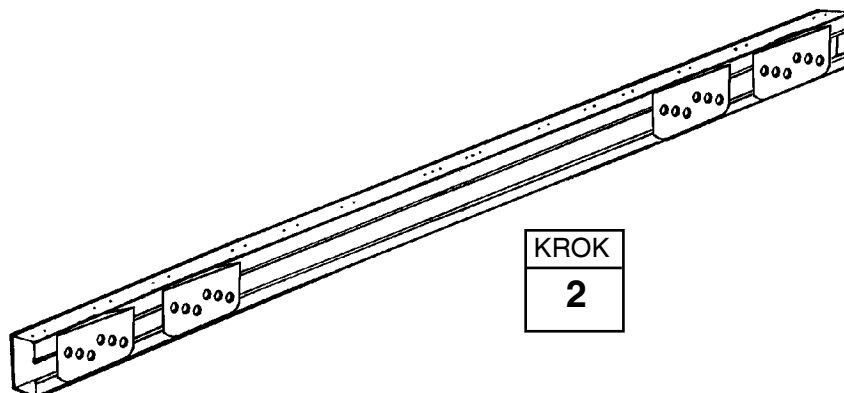
Krótsza podpórka u dołu

9396

KROK

1

2 Odłóż ten segment do późniejszego użycia.



KROK

2

Krok 2

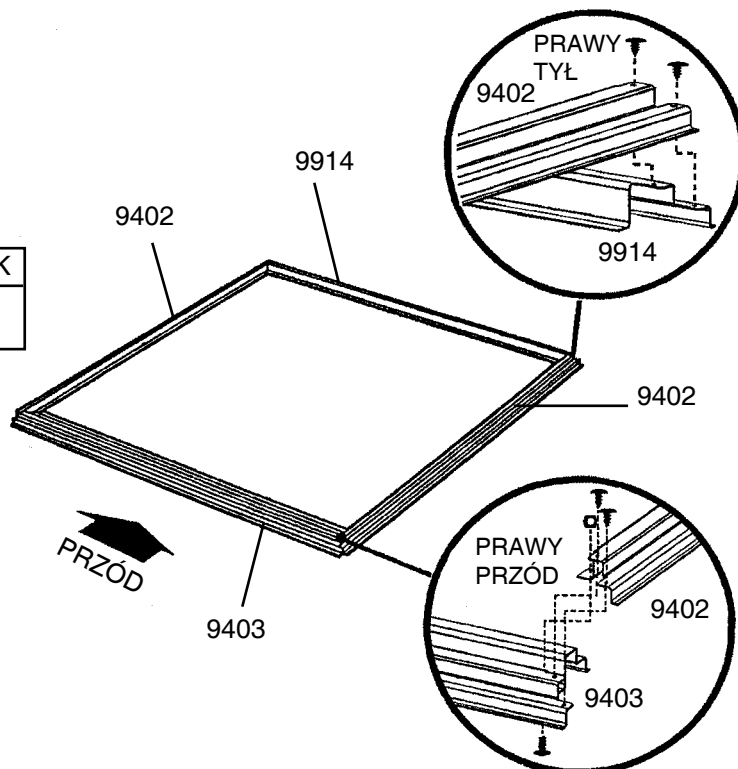
BH15-PO

● Potrzebne części ● Rama podłogi

- 9403 Przednia rama podłogi (1)
- 9914 Tylna rama podłogi (1)
- 9402 Boczna rama podłogi (2)

1 Połącz narożniki ramy podłogi dwoma śrubami na każdym złączu, jak pokazano. Z przodu ramy włóż śruby od dołu i przykręć nakrętki od góry.

KROK
1



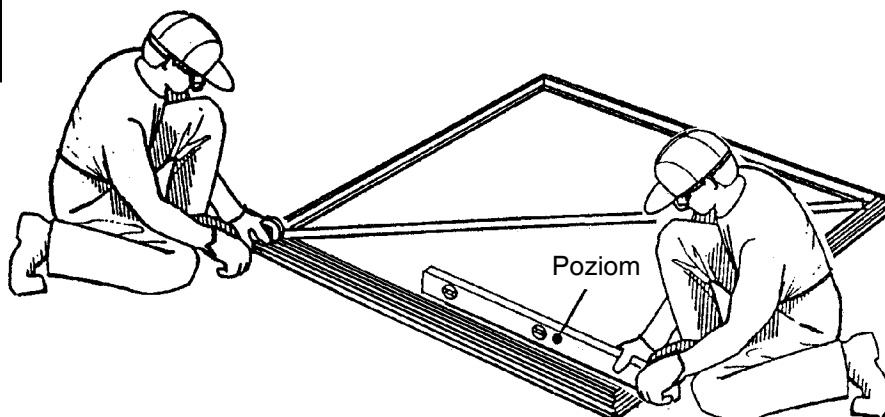
2 Zmierz przekątne ramy podłogowej. Jeżeli obydwie przekątne są równe, rama jest prostokątna.

UWAGA

Jeżeli budynek jest montowany na drewnianej platformie lub na płycie betonowej, nie przykręcaj jeszcze elementów ramy do podstawy. Zakotwiczysz budynek, jak będzie gotowy.

KROK
2

Jeżeli obydwie przekątne są równe, rama jest prostokątna.



Rama podłogi musi być prostokątna i pozioma, w przeciwnym razie otwory nie będą do siebie pasować.

Krok 3

BH16-PO

● Potrzebne części ● Słupkami/Ramy

- 5288 Słupek narożny (4)
- Prowadnica drzwi (1)
- 9907 Kątownik tylnej ściany (1)
- 9912 Kątowniki ściany bocznej (2)

UWAGA

Pozostałe czynności montażowe zajmą wiele godzin pracy więcej niż jednej osoby. Nie należy kontynuować robót nie mając dosyć czasu do końca dnia. Częściowo wzniesiony budynek może ulec poważnemu uszkodzeniu nawet przez lekki wiatr.

Główne segmenty usztywniają ściany boczne i stanowią powierzchnie, do której mocuje się panele szczytowe podpierające dach.

1 Umieść **panele narożne** w narożnikach ramy podłogowej, jak na rysunku. Przymocuj panel narożny do ramy podłogowej dwoma wkrętami.

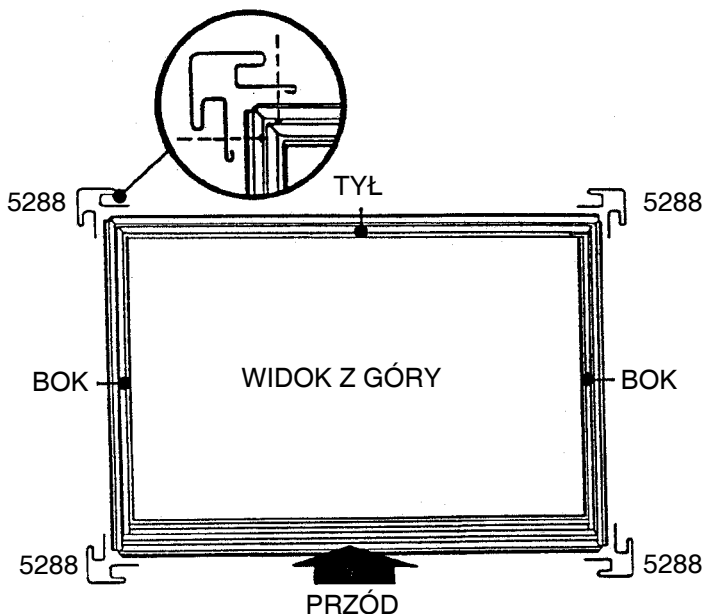
Podeprzyj panele narożne słupkami, dopóki nie zostaną przymocowane górne elementy ramy.

2 Przymocuj **prowadnicę drzwi** (otworami ku górze) za górną częścią przednich słupków narożnych, używając po jednym wkręcie w każdym narożniku. Patrz rysunek.

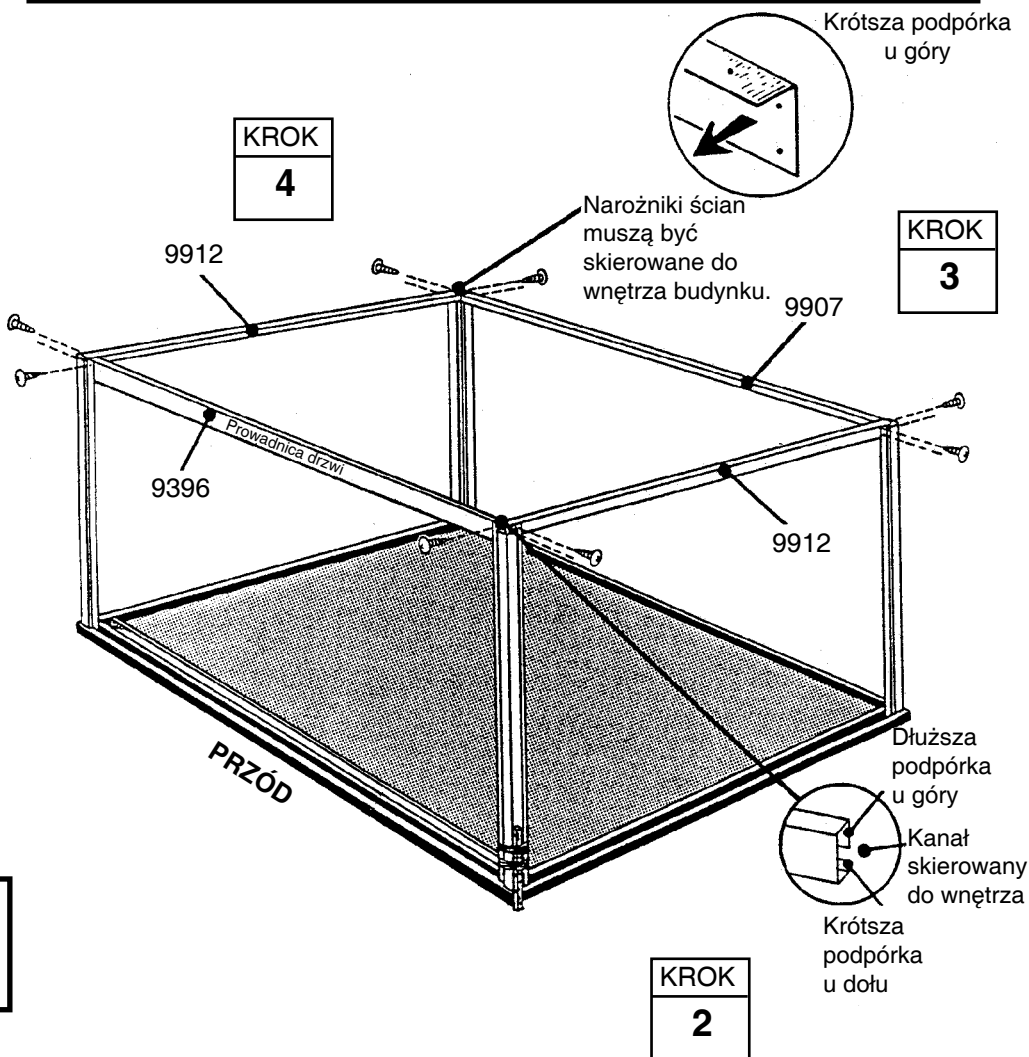
3 Przymocuj **kątownik tylnej ściany** za górną częścią tylnych słupków, używając po dwa wkręty w każdym narożniku.

4 Przymocuj **kątownik bocznej ściany** za górną częścią bocznej słupków, używając po dwa wkręty w każdym narożniku. Narożniki bocznych ścian zachodzą na rogach na narożniki tylnej ściany.

Rama podłogi musi być prostokątna i pozioma, w przeciwnym razie otwory nie będą do siebie pasować.



KROK
1



KROK
2

Krok 4

BH17-PO

● Potrzebne części ● Węgar drzwi/słupki

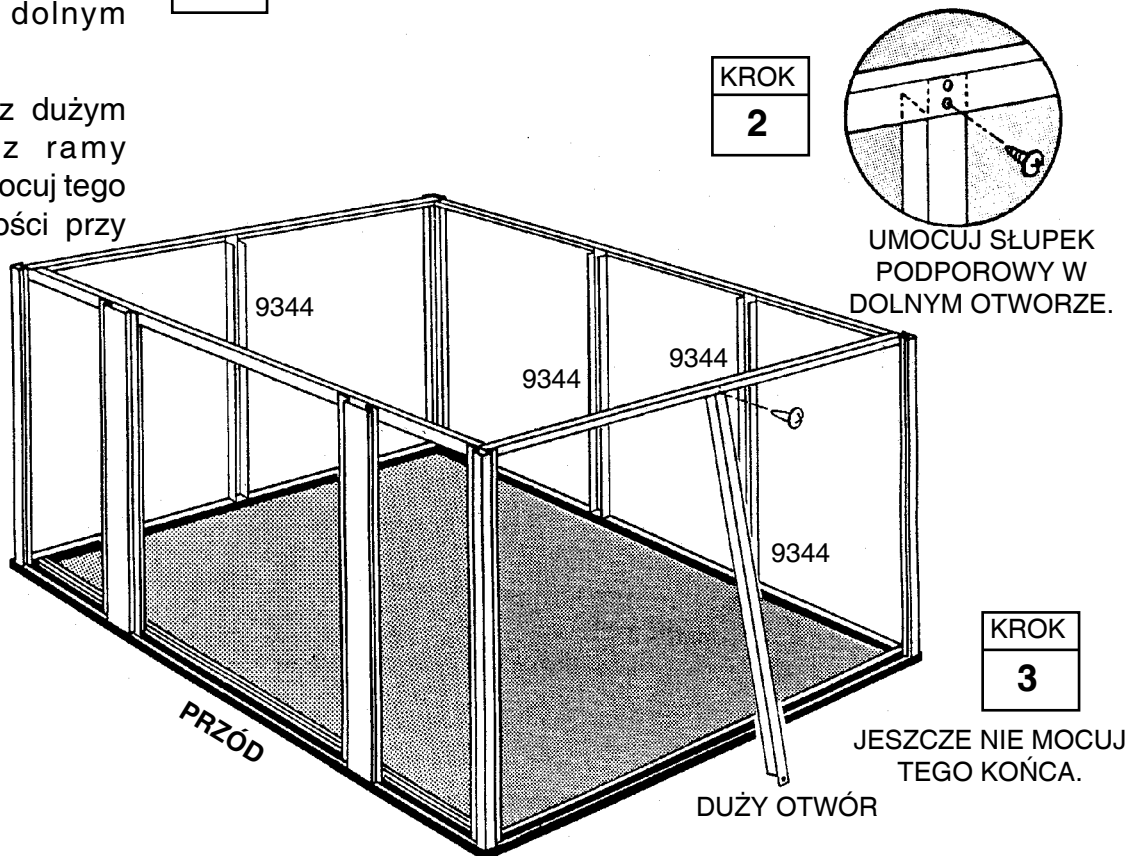
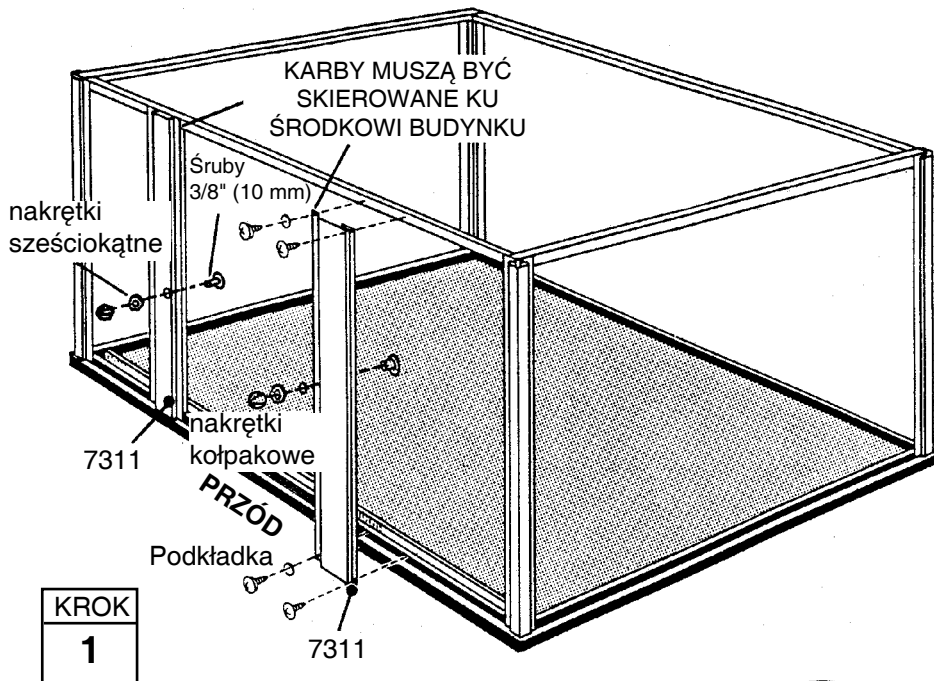
- 7311 Węgar drzwi (2)
- 9344 Słupek podporowy (4)

Węgary drzwi wzmacniają framugę i stanowią ozdobne wykończenie. Panele ścian mocuje się do słupków podporowych.

1 Przymocuj górną część **framugi** do prowadnicy drzwi dwoma wkrętami. Wykonaj to samo u dołu przy ramie. Karby muszą być skierowane ku środkowi budynku. Przymocuj środkowy otwór wewnętrznej krawędzi framugi śrubą z nakrętką sześciokątną od wewnątrz budynku, z nakrętką kołpakową od zewnątrz, jak pokazano.

2 Umieść **jeden słupek podporowy** pomiędzy bocznymi słupkami narożnymi i dwa **słupki podporowe** pomiędzy tylnymi słupkami narożnymi. Umieść słupki podporowe wewnątrz górnego narożnika i przymocuj wkrętem w dolnym otworze.

3 Oprzyj dolny koniec (z dużym otworem) na zewnątrz ramy podłogowej. Jeszcze nie mocuj tego końca. Powtórz te czynności przy każdym z pozostały słupków podporowych na całym obwodzie budynku.



Krok 5

BH1&PO

● Potrzebne części ● Panel boczny

● 9911 Panel boczny (6)

Wszystkie wkręty i śruby w ścianach wymagają podkładek.



DOBRE



ŹLE

1 Wsuń **okładzinę boczną** to prowadnic pomiędzy narożnikach i słupkami dwuczęściowymi, płaską krawędzią ku górze, dolną opartą na ramie podłogowej. Zawsze postępuj w tej kolejności. Przymocuj dolną krawędź i koniec słupka podporowego do ramy podłogowej za pomocą wkrętów. Przymocuj środek słupka podporowego wkrętami. Jeszcze nie mocuj górnej krawędzi.

KROK

4

2 Zainstaluj **okładzinę boczną** tak jak poprzednio. Zwróć uwagę, w jaki sposób wycięcie w dolnej krawędzi musi zachodzić na płaską krawędź ostatniego panelu okładziny. W tym miejscu przymocuj obydwie panele do słupka podporowego.

3 Zainstaluj **okładzinę boczną** u góry tak jak poprzednio.

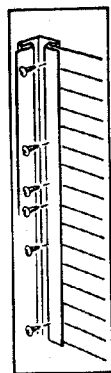
4 Od wewnątrz budynku przymocuj okładzinę do słupków narożnych i słupka dwuczęściowego za pomocą wkrętów.

5 Powtórz kroki od 1 do 4 po drugiej stronie budynku.

UWAGA

Sprawdź, czy poszczególne panele są umieszczone na właściwych miejscach.

Ramapodłogi musi być prostokątna i pozioma, w przeciwnym razie otwory nie będą do siebie pasować.

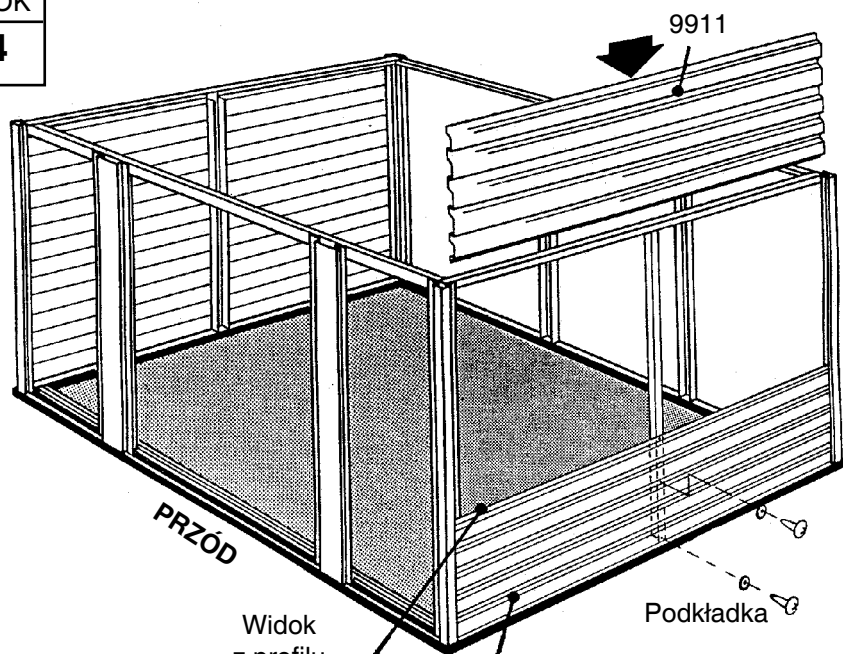


KROK

3

KROK

2



Krawędź dolna

Krawędź płaska

Widok z profilu

Podkładka

9911

TEN WKRĘT MUSI MOCOWAĆ KONIEC SŁUPKA PODPOROWEGO.

KROK

1

Wszystkie zachodzące jedna na drugą krawędzie okładziny muszą być mocowane pojedynczymi wkrętami.

Krok 6

BH19-PO

● Potrzebne części ● Tylny/Panel przedni

- 9910 Panel tylny (3)
- 9913 Panel przedni (6)

1 Wsuń **tylny panel** do prowadnicy słupka narożnikowego i dwuczęściowego i przymocuj do tylnej części ramy podłogowej, tak jak w poprzednim kroku.

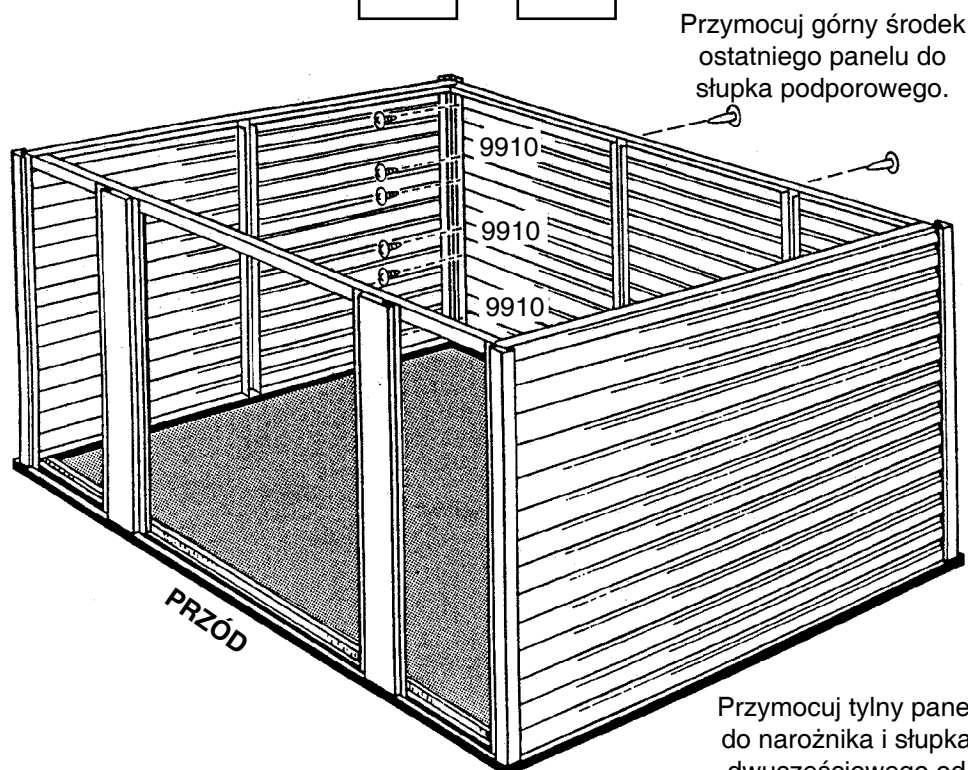
2 Zainstaluj **tylny panel** w każdym segmencie ściany tylnej. Przymocuj górny środek ostatniego panelu do tylnego narożnika.

3 Wsuń **przedni panel** do prowadnicy słupka narożnikowego i framugi. Ten panel jest mocowany do słupka i framugi wkrętami od wewnątrz.

4 Na zakończenie montażu obydwu przednich części zainstaluj **przedni panel**.

KROK
1

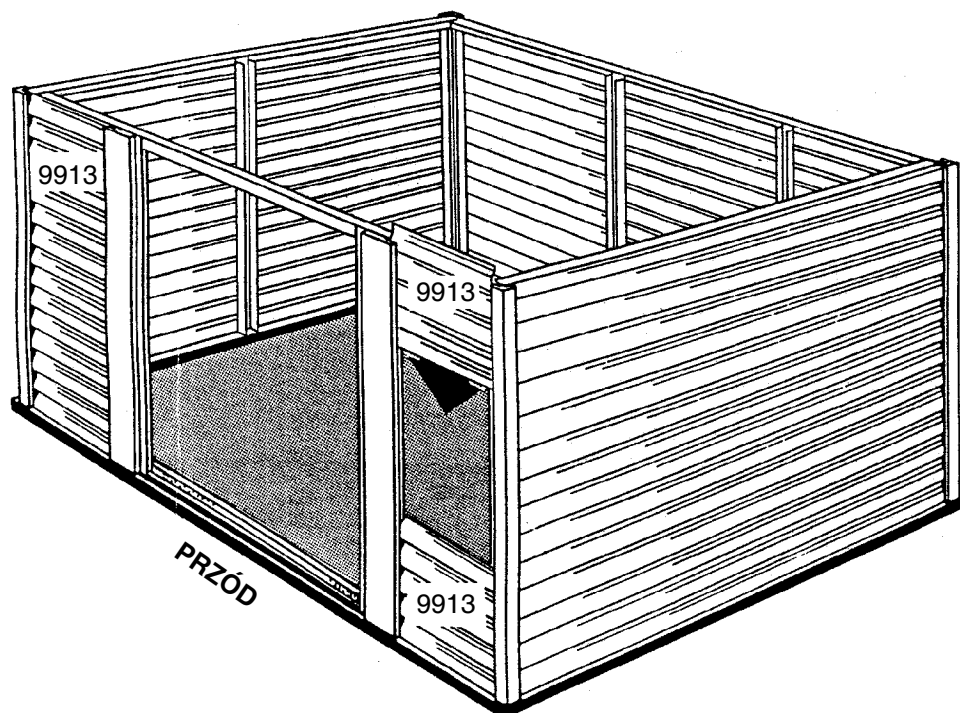
KROK
2



Przymocuj tylny panel do narożnika i słupka dwuczęściowego od wewnątrz.

KROK
3

KROK
4



Panele przednie mocuje się w narożnikach i do framugi drzwi od wewnątrz.

Krok 7

BH20-PO

● Potrzebne części ● Szczyty i wsporniki

- 5996 Prawy szczyt (2)
- 5997 Lewy szczyt (2)
- 6658 Wzmocnienie szczytu (2)

Szczyty podpierające dach montuje się u góry ściany przedniej i tylnej.

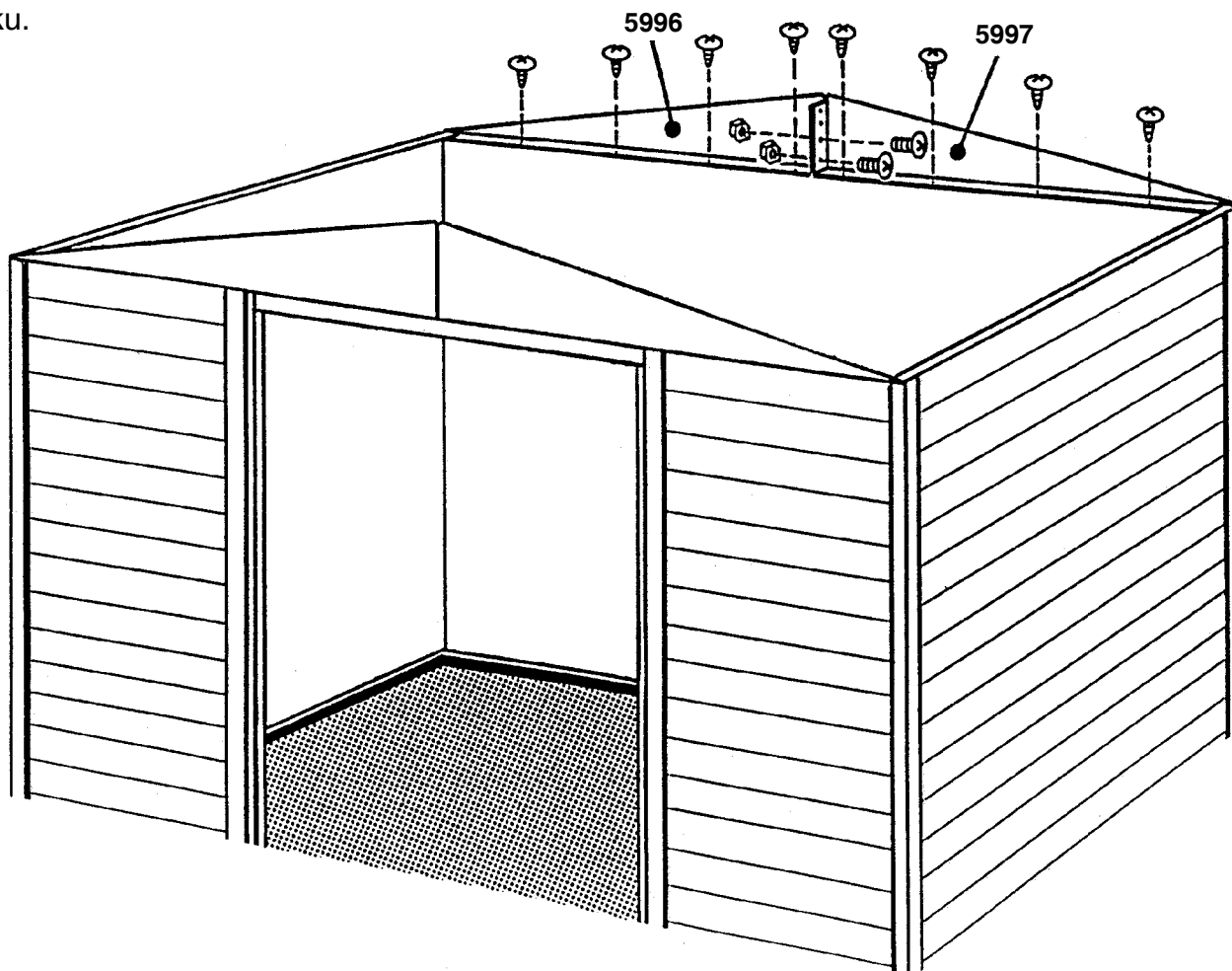
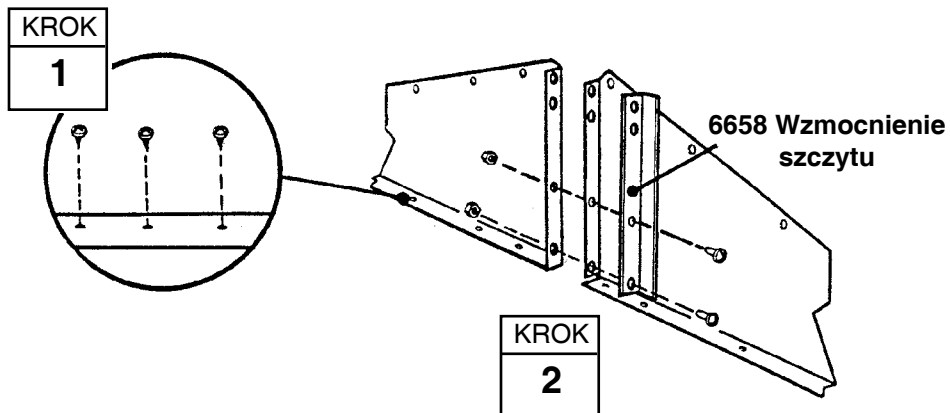
UWAGA

Szczyty są ciasno upakowane razem i mogą zostać przez pomyłkę potraktowane jako jeden element. Należy je starannie oddzielić od siebie przed kontynuowaniem montażu.

1 Podnieś i przymocuj śrubami obydwie szczyty do prowadnicy drzwi.

2 Połącz wspornikiem prawy i lewy szczyt za pomocą śrub i nakrętek w dolnych dwóch otworach.

Powtórz czynności 1 i 2 po przeciwnej stronie budynku.



Krok 8

BH21-PO

● Potrzebne części ● Belka dachowa / kątownik

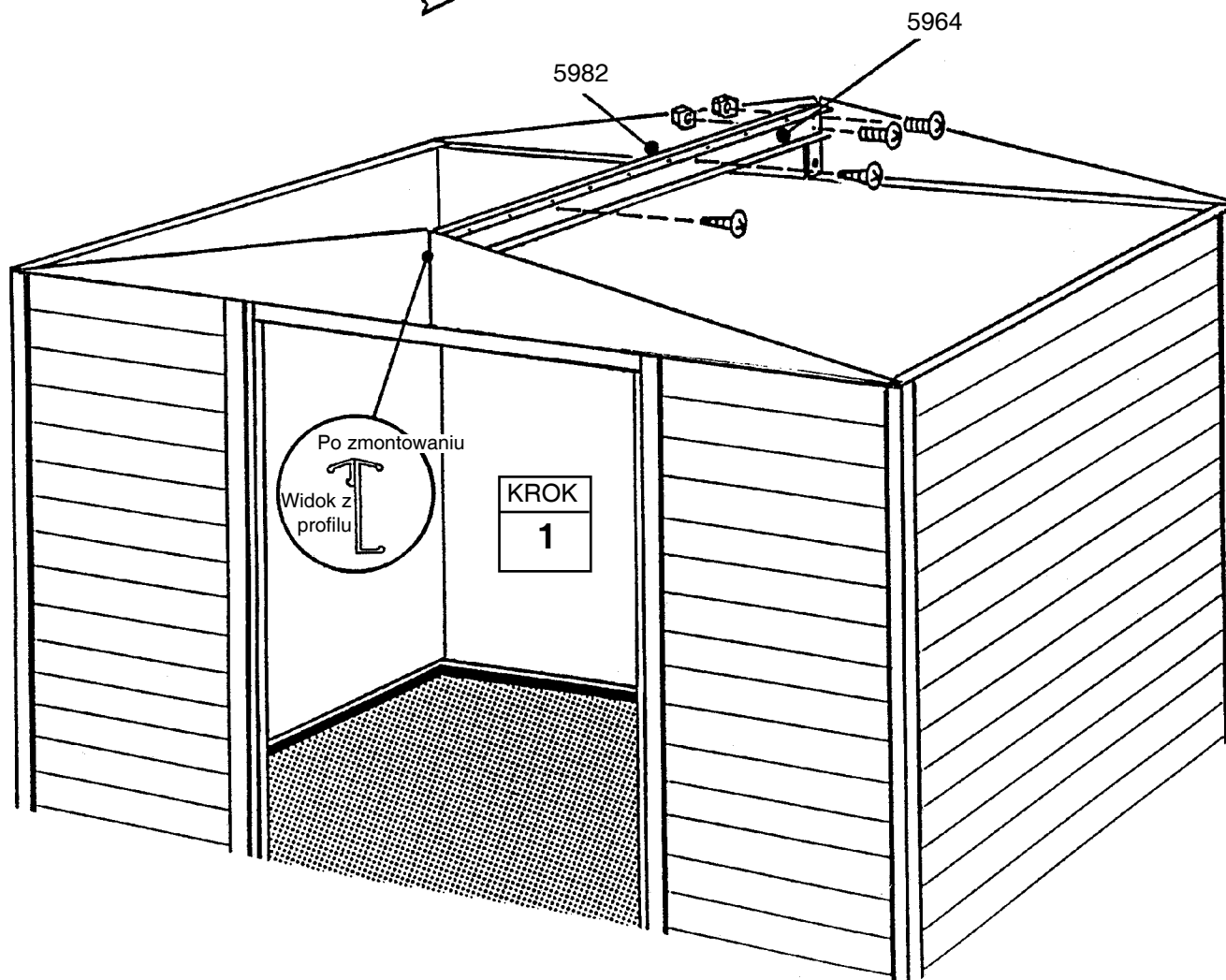
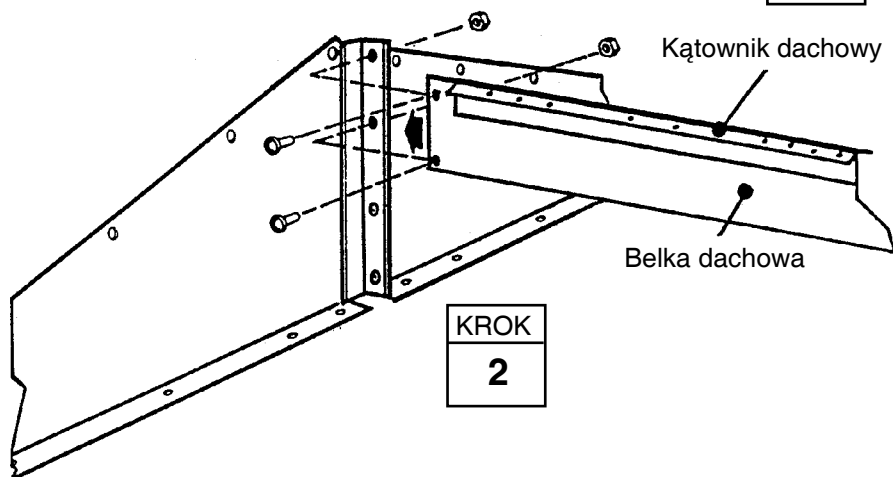
- 5964 Belka dachowa (1)
- 5982 Kątownik dachowy (1)

1 Przymocuj **belkę dachową**, małymi otworami ku górze, do wzmocnienia szczytu przedniego.

2 Przymocuj drugą stronę belki dachowej do wzmocnienia szczytu tylnego.

3 Przymocuj za pomocą śrub **kątownik dachowy** do belki dachu jak pokazano.

KROK
3



Krok 9

BH22-PO

● Potrzebne części ● Prawy panel dachowy

● 6442 Prawy panel dachowy (1)

Do montażu paneli dachowych najlepiej użyć drabiny. Zaczynj instalować panele dachowe od prawego tylnego narożnika. Wszystkie wkręty i śruby w ścianach wymagają podkładek.

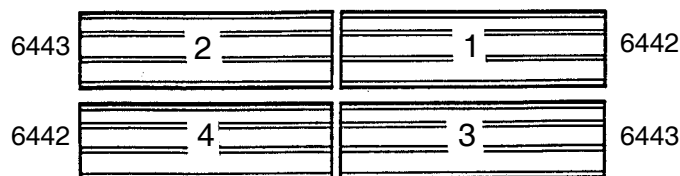
UWAGA

Zmierz ponownie przekątną budynku, wykonaj poprawki w razie potrzeby i upewnij się, że budynek jest on prostokątny i poziomy.

Dzięki temu panele dachowe będą lepiej dopasowane, a otwory znajdą się naprzeciw siebie. Nie zakotwiczaj ramy podłogowej.

KROK

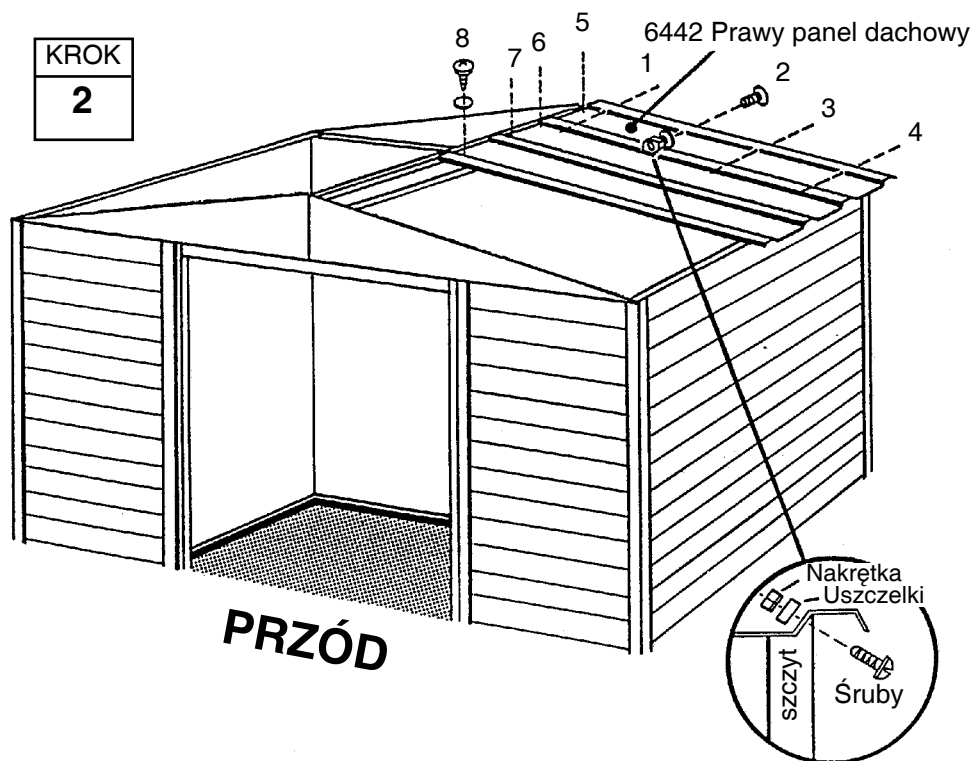
1



PRZÓD

KROK

2



1 Określ panele dachowe na podstawie numerów i ułóż je wzdłuż budynku na właściwych miejscach.

2 Umieść **prawy panel dachowy** w prawym tylnym rogu i przymocuj go do belki dachowej za wkrętów i śrub jak na rysunku. *Nie należy na razie przymocowywać dolnego brzegu panelu do kątownika ściany bocznej.*

Wskazówka: Przykręcaj we wskazanej kolejności, aby uzyskać właściwe ułożenie.

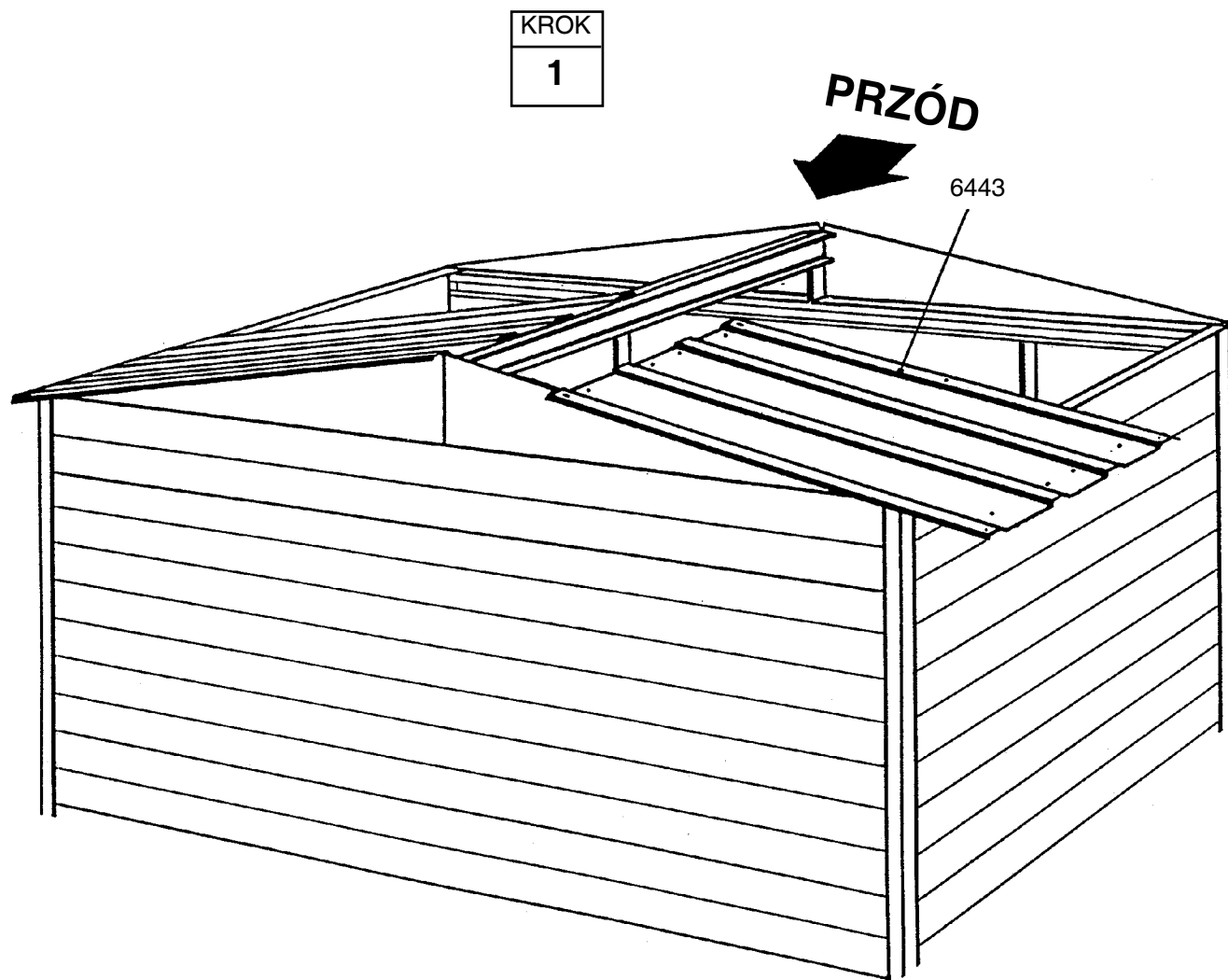
Krok 10

BH23-PO

● Potrzebne części ●
Lewy panel dachowy

● 6443 Lewy panel dachowy (1)

1 Zainstaluj **lewy panel dachowy 6443** w lewym tylnym narożniku dachu.



Krok 11

BH24-PO

● Parts Needed For ●

Przód dachu

- 6443 Lewy panel dachowy (1)
- 6442 Prawy panel dachowy (1)

1 Pokryj złącze na szczycie taśmą izolacyjną. Rozwijaj taśmę i dociskaj ją na szczelinę przy krawędzi w miarę instalowania kolejnych paneli dachowych. Nie ucinaj jeszcze taśmy.

2 Zamontuj **lewy i prawy panel dachowy** w kolejności i w miejscach jak pokazano w kroku 9. Mocuj panele dachowe przestrzegając kolejności według instrukcji dla kroków 9 do 11. Połącz zakładkę pośrodku dachu za pomocą śruby z nakrętką.

UWAGA

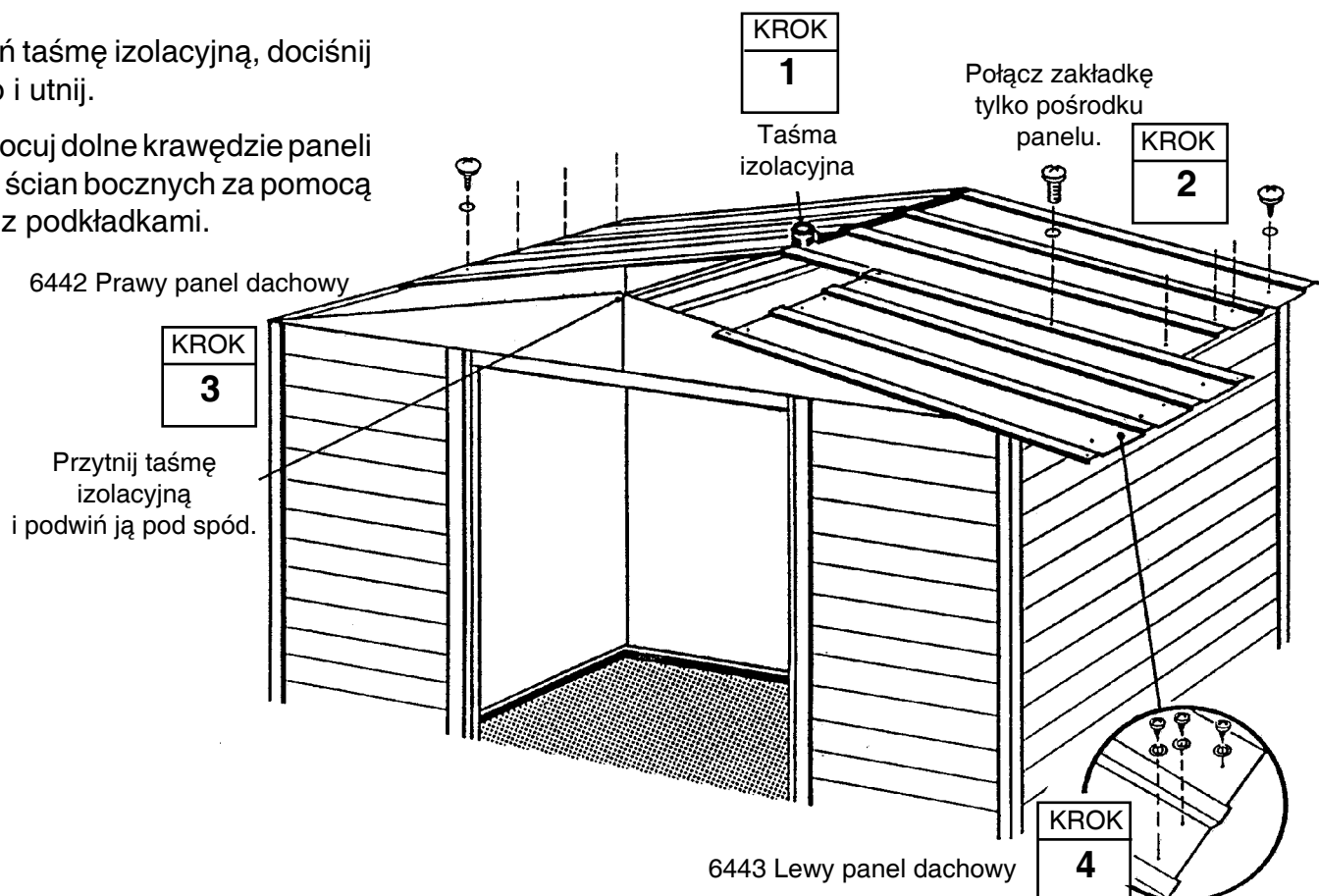
Wąski karb panelu dachowego (że zgrubieniem) powinien musi zawsze znaleźć się pod szerokim karbem sąsiedniego panelu.

UWAGA

Jeżeli otwory w belce dachowej nie zachodzą na otwory w panelach dachowych, należy popchnąć budynek w prawo. Jeżeli to nie pomogło, może to oznaczać, że budynek nie jest poziomy. Podklinuj narożniki tak, aby otwory pasowały do siebie.

3 Rozwiń taśmę izolacyjną, dociśnij ją mocno i utnij.

4 Przymocuj dolne krawędzie paneli do kątów ścian bocznych za pomocą wkrętów z podkładkami.



Krok 12

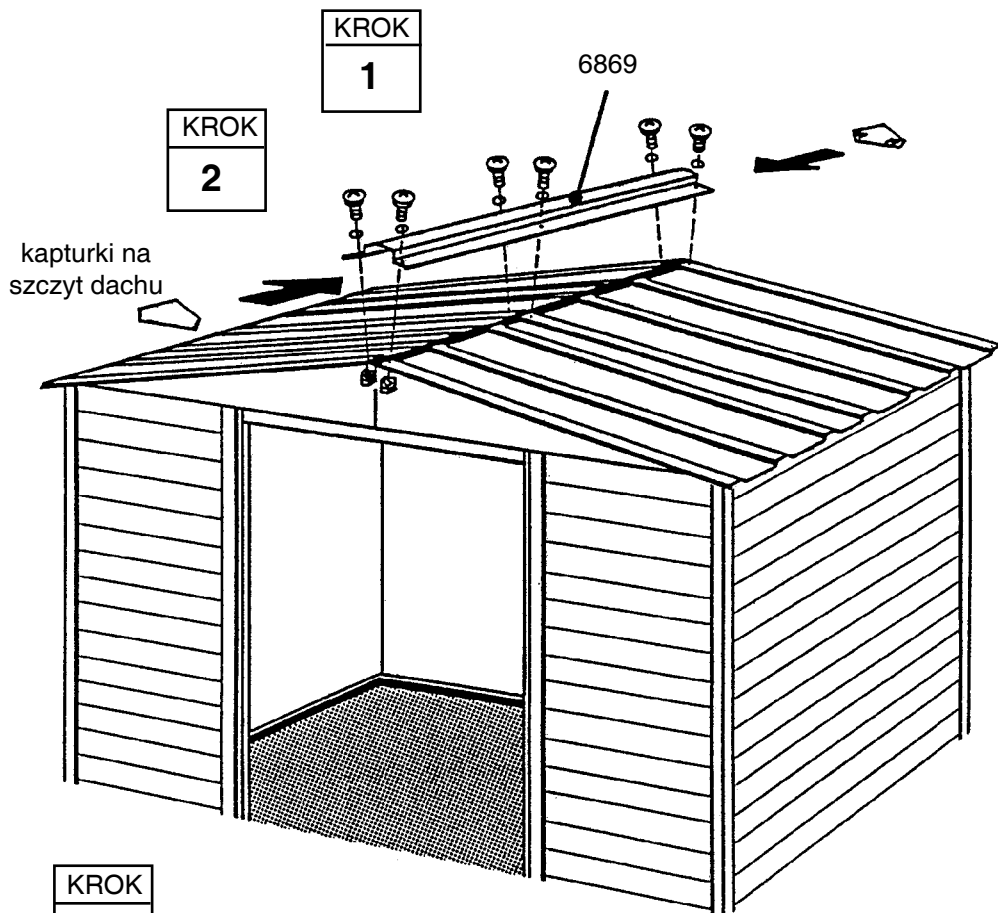
BH25-PO

● Potrzebne części ● Okrycie szczytu / obramowanie dachu

- 6869 Okrycie szczytu (1)
- 6015 Boczne wykończenie dachu (2)

1 Przymocuj **okrycie szczytu** na ukończonej części dachu za pomocą śrub i nakrętek.

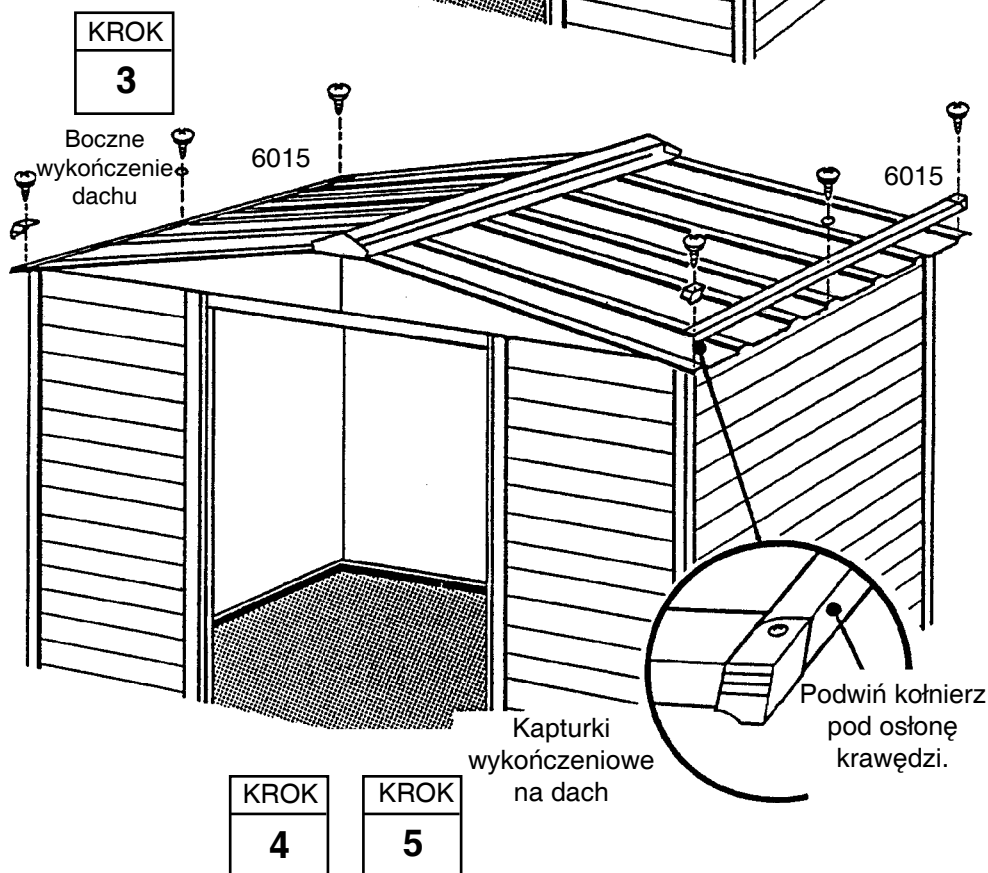
2 Połącz ze sobą żebra panelu dachu, **osłonę szczytu** i osłonę kalenicy za pomocą śrub i nakrętek. W taki sam sposób przymocuj osłonę kalenicy.



3 Przymocuj **krawędzie dachu** do dolnego brzegu paneli dachowych po każdej stronie budynku za pomocą wkrętów przy każdej zakładce panelu.

4 Dwoma palcami podwiń dolny kołnierz bocznego wykończenia dachu na tyle, aby wpasować osłony lewej i prawej krawędzi do narożników.

5 Przykręć osłony do bocznej krawędzi.



Krok 13

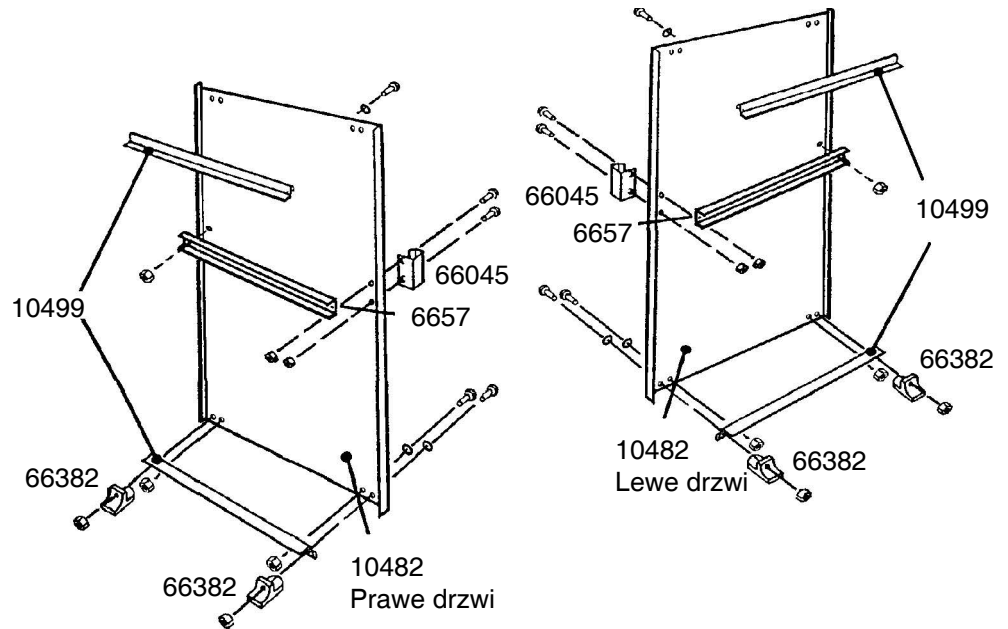
BH26-PO

● Potrzebne części ● Drzwi

- 6657 Mocowanie klamki (2)
- 10482 Prawe i lewe drzwi (2)
- 10499 Poziome wzmocnienie drzwi (4)

Na tej stronie opisano montaż prawego skrzydła drzwi. Lewe skrzydło montuje się dokładnie tak samo. Wszystkie wkręty i śruby w drzwiach wymagają podkładek. Postępować w następujący sposób:

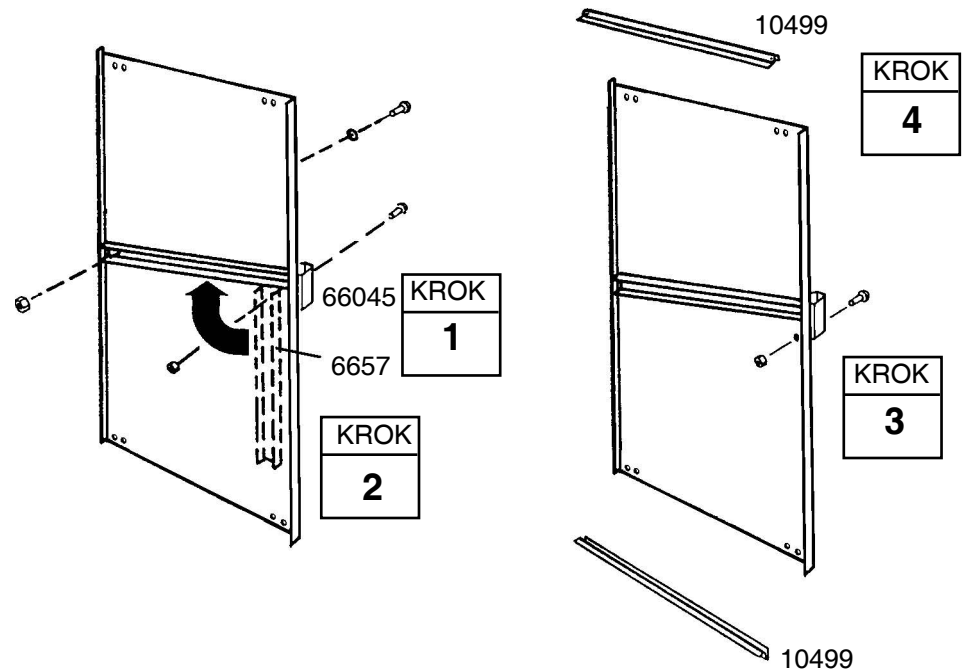
1 Przymocuj **wspornik klamki i klamkę do drzwi** jedną śrubą, jak pokazano. *Jeszcze nie dokręcaj śrub.*



2 Przekręć wspornik klamki do góry do otworu po drugiej stronie drzwi i włóż śrubę z nakrętką.

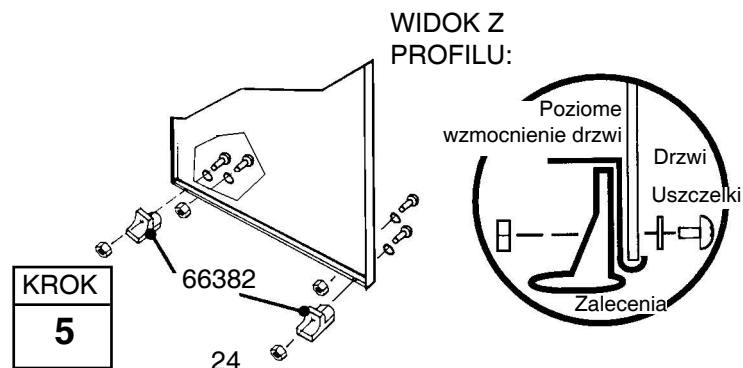
3 Włóż drugą śrubę do klamki i dokręć obydwie śruby.

4 Nałóż **pionowy zastrzał drzwi** na górną oraz dolną krawędź.



5 Przymocuj **dolne prowadnice drzwi** jak pokazano.

6 Powtórz kroki od 1 do 5 dla **lewych drzwi**.



Krok 14

● Potrzebne części ● Instalacja i regulacja drzwi

- Prawe drzwi (1)
- Lewe drzwi (1)

C27-PO

1 Od wewnątrz budynku wstaw dolną krawędź prawych drzwi (z lewej strony patrząc od wnętrza budynku) za framugę do przedniej prowadnicy.

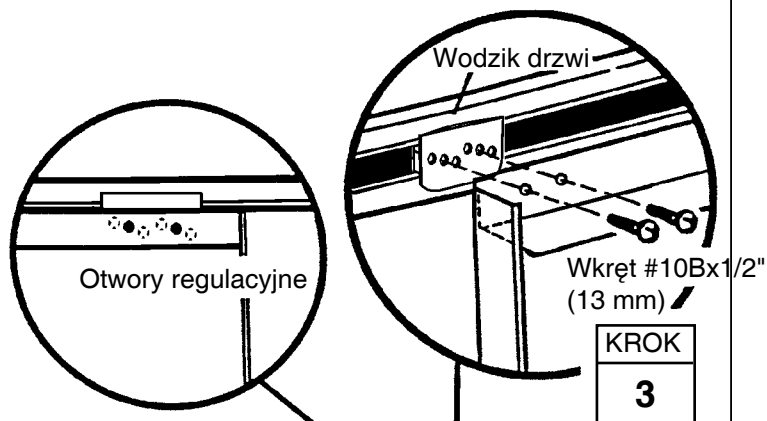
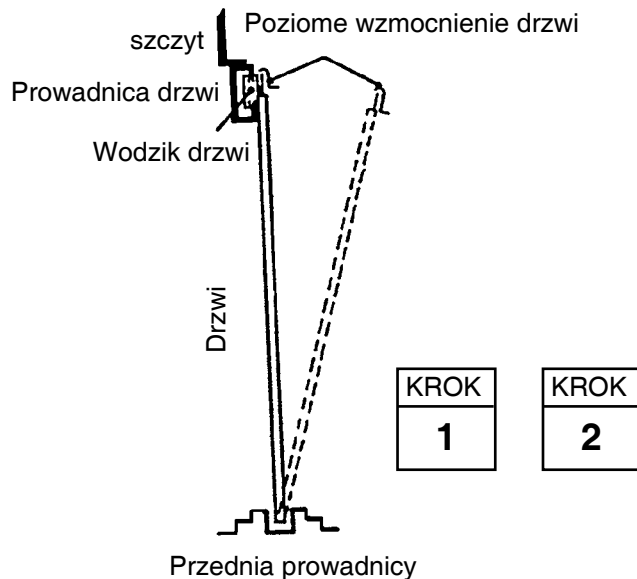
2 Ustaw górną część drzwi tak, aby otwory w drzwiach znalazły się naprzeciw otworów w krawędziach ślizgowych.

3 Przymocuj drzwi do krawędzi ślizgowych dwoma wkrętami #10Bx1/2" (13 mm) dla każdej krawędzi.

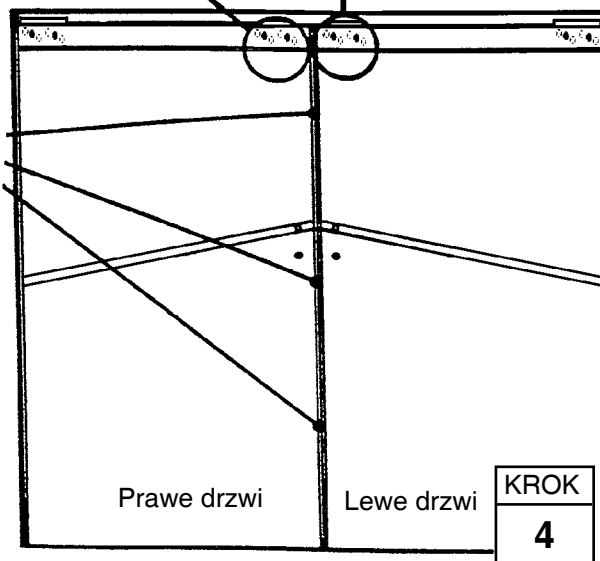
UWAGA

Otwory w krawędziach ślizgowych umożliwiają regulację drzwi. Umieść drzwi w środkowych otworach.

4 Powtórz kroki od 1 do 3 dla lewych drzwi.



Otwory regulacyjne umożliwiają domknięcie drzwi na całej długości.



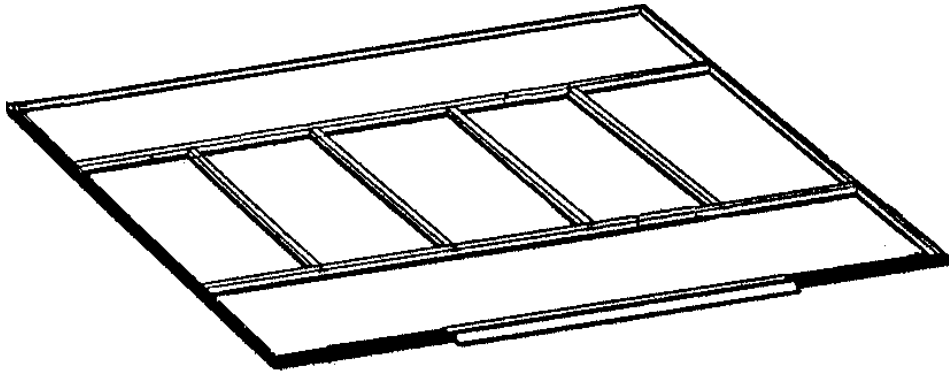
Zachowaj ten Poradnik właściciela i instrukcje montażu do wglądu.

Zakotwienie

BG28-PO

Zakotwienie

Teraz należy zakotwiczyć budynek.



KILKA FAKTÓW NA TEMAT RDZY

BG27-PO

KILKA FAKTÓW NA TEMAT RDZY

Rdzewienie jest naturalnym procesem utleniania odśloniętego metalu pod wpływem wilgoci. Narażone są m.in. otwory na śruby, niewykończone krawędzie i miejsca, w których powłoki ochronne zostały uszkodzone w trakcie montażu, transportu lub użytkowania. Odnajdywanie rdzy gdy tylko się pojawi i wykonanie prostych czynności zapobiegawczych może powstrzymać rdzewienie.

1. Należy unikać szczerb i zadrapań powłok na zewnątrz i wewnątrz budynku.
2. Trzeba zużyć wszystkie dostarczone podkładki. Uszczelki chronią części metalowe nie tylko przed warunkami atmosferycznymi, lecz także przed zarysowaniem ostrymi wkrętami.
3. Zmiataj z dachu, wokół budynku i z prowadnic drzwi śmiecie, które zatrzymują wilgoć. Butwiejące liście wydzielają kwasy.
4. Zamalowuj natychmiast zadrapania i szczerby oraz widoczną rdzę. Suchą, czystą powierzchnię, wolną od olejów i brudu, pokryj równą warstwą wysokiej jakości lakieru.

ED65

GD65-B

WR65

BH28-PO