

Poradnik właściciela i instrukcja montażu

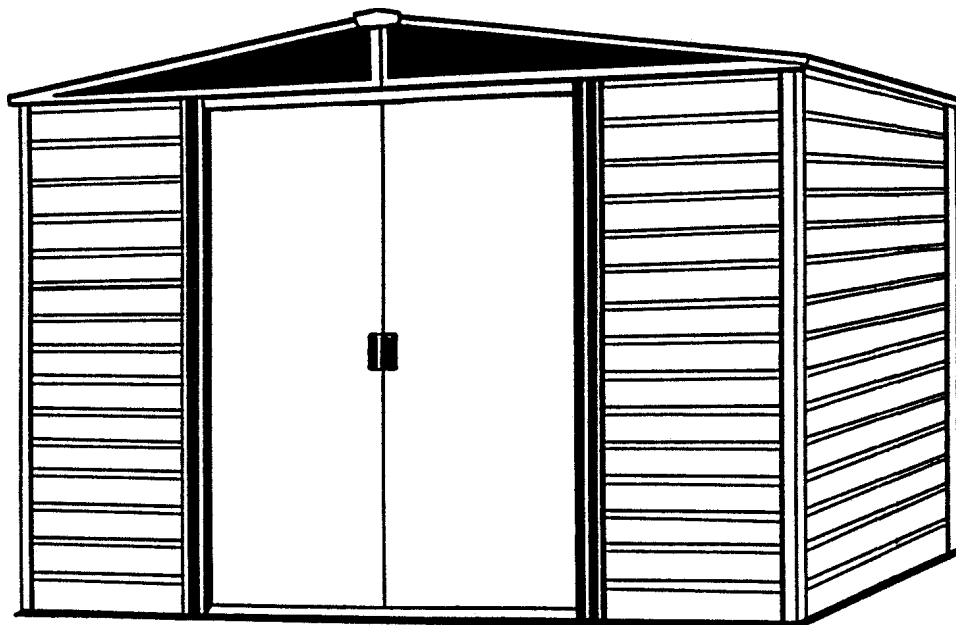
BB01-PO

Nr modelu

ED108

GD108-B

WR108



715340915

Powierzchnia: 74 Sq. Ft. 470 Cu. Ft.
użytkowa 6,9 m² 13,3 m³



OSTROŻNIE: NIEKTÓRE CZĘŚCI MAJĄ OSTRE KRAWĘDZIE. PODCZAS PRZENOSZENIA CZĘŚCI NALEŻY ZACHOWAĆ OSTROŻNOŚĆ, ABY UNIKNĄĆ WYPADKU. DLA WŁASNEGO DOBRA PRZED ROZPOCZĘCIEM MONTAŻU PROSIMY ZAPOZNAĆ SIĘ Z INFORMACJAMI NA TEMAT BEZPIECZEŃSTWA W TYM PORADNIKU. PRACUJĄC Z CZĘŚCIAMI METALOWYMI NALEŻY NOSIĆ RĘKAWICE.

WYMIARY BUDYNKU * Wymiary budynku zaokrąglone do najbliższych 30 cm (1 stopy)

*Przybliżone wymiary	Wymiary podstawy	Wymiary zewnętrzne (pomiędzy krawędziami dachu)			Wymiary wewnętrzne (pomiędzy ścianami)			Otwór drzwiowy	
		Szerokość	Głębokość	Wysokość	Szerokość	Głębokość	Wysokość	Szerokość	Wysokość
10' x 8'	121" x 92 3/4"	123 1/4"	95 1/4"	82 1/8"	118 1/4"	90"	80 7/8"	55 1/2"	69 1/4"
3,0 m x 2,3 m	307,3 cm x 235,6 cm	313,1 cm	241,9 cm	208,6 cm	300,4 cm	228,6 cm	205,4 cm	141,0 cm	175,9 cm

ZANIM ROZPOCZNIESZ...

A03-PO

Poradnik właściciela

Przed rozpoczęciem budowy należy się zapoznać z miejscowymi przepisami budowlanymi odnośnie podstawy fundamentowej, lokalizacji i innych wymogów. Radzimy zapoznać się z tym poradnikiem.

Dzięki ważnym informacjom i pomocnym wskazówkom praca przy budowie będzie łatwiejsza i przyjemniejsza.

Instrukcja montażu: Instrukcje zawarte w tym poradniku zawierają wszystkie niezbędne informacje do montażu danego modelu budynku. Prosimy zapoznać się z nimi przed rozpoczęciem i w trakcie montażu i wykonywać czynności w podanej kolejności, aby uzyskać pożądane rezultaty.

Podłoga i zakotwienie: Budynek magazynowy musi być zakotwiony, aby był odporny na wiatr. Kwadratowa, pozioma podłoga jest niezbędna do wzniesienia prostopadłej konstrukcji. Materiały do zakotwienia i osadzenia budynku nie są włączone do zestawu. Instrukcja montażu zawiera informacje na temat kilku metod zwykle stosowanych do wybudowania poziomego budynku.

Części i ich spis: Sprawdź, czy masz wszystko, co potrzebne do budowy.

- Wszystkie numery części są na nich uwidocznione. Wszystkie te numery (po których występuje kreska -) muszą być zgodne z numerami w spisie części.

- Wyjmując części z kartonu należy je posegregować według numerów, a te trzeba sprawdzać ze spisem. Pierwszych kilka czynności polega na zestawieniu powiązanych części w większe podzespoły do późniejszego użytku.

- Warto zaznajomić się z okuciami, wkrętami i śrubami, które będą użyte do budowy. Są one zapakowane wewnątrz kartonu. Dla wygody są tam dodatkowe wkręty i śruby.

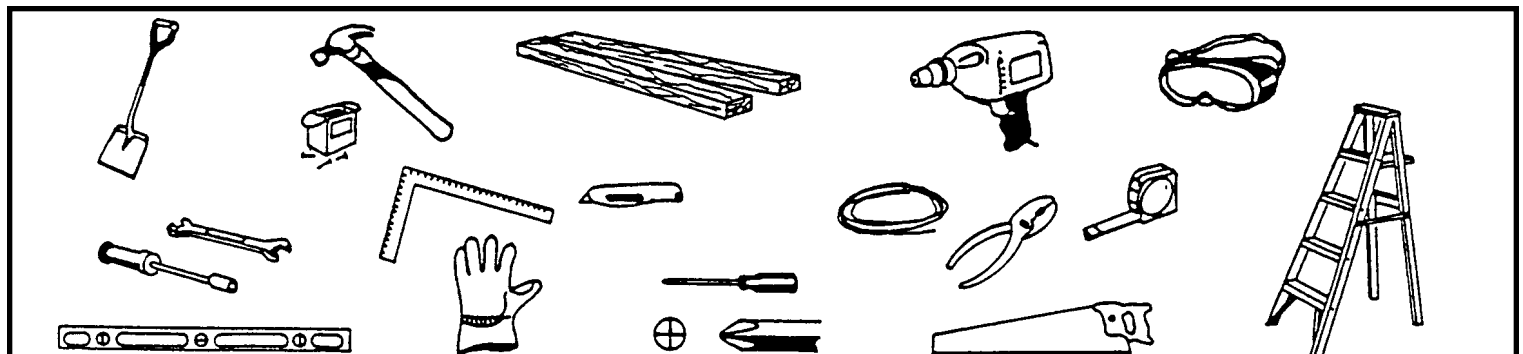
PLANUJ Z GÓRY...

A04-PO

Obserwuj pogodę: Musisz wybrać suchy, bezwietrzny dzień do budowy. Nie próbuj montować budynku podczas wiatru. Unikaj mokrego lub błotnistej podłoża.

Praca zespołowa: W miarę możliwości na budowie powinny pracować co najmniej dwie osoby. Jedna będzie układa panele na właściwych miejscach, a druga zajmie się śrubami i narzędziami.

Narzędzia i materiały: Do budowy będą potrzebne podstawowe narzędzia i materiały. Zanim sporządzisz wyczerpujący spis potrzebnych materiałów, zdecyduj się, jaką wybierzesz metodę kotwiczenia i kładzenia podłogi.



Wymagane	Wymagane	Opcjonalne przybory oszczędzające czas	Przygotowanie podłoża
<ul style="list-style-type: none">• Okulary ochronne• Śrubokręt krzyżakowy nr 2 (z utwardzoną magnetyczną końcówką) <p>Uwaga: Śrubokręt elektryczny ze zmienną prędkością obrotów i z przystawką krzyżakową może przyspieszyć montaż na wet o 40%.</p>	<ul style="list-style-type: none">• Rękawice ochronne• Drabina• Uniwersalny nóż i nożyczki• Kombinerki• Poziomica• Taśma miernicza	<ul style="list-style-type: none">• Klucz maszynowy do śrub i nakrętek• Wiertarka elektryczna lub na baterię• Przykładnica• Sznurek (do wyznaczania kątów prostych)	<ul style="list-style-type: none">• Młotek i gwoździe• Łopata• Piła ręczna lub elektryczna• Drewno lub beton

Wybór i przygotowanie miejsca budowy: Przed rozpoczęciem montażu trzeba zdecydować, gdzie stanie budynek. Najlepsze jest miejsce poziome, z dobrym odpływem.

•Postaraj się mieć dosyć miejsca na manewrowanie częściami podczas montażu. Zapewnij sobie dosyć miejsca przy drzwiach, aby można je było całkowicie otworzyć oraz dookoła budynku, aby móc mocować panele z zewnątrz.

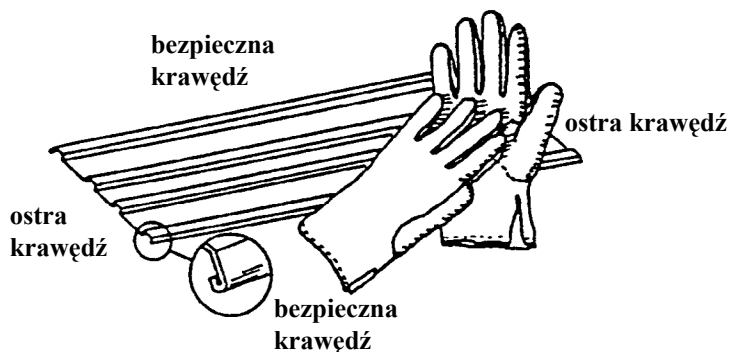
•Zanim rozpoczniesz pierwsze kroki przy zestawianiu części, podłoża i system kotwiczenia powinien być przygotowany.

BEZPIECZEŃSTWO PRZEDE WSZYSTKIM....

A05-PO

Przez cały okres budowy trzeba przestrzegać zasad bezpieczeństwa.

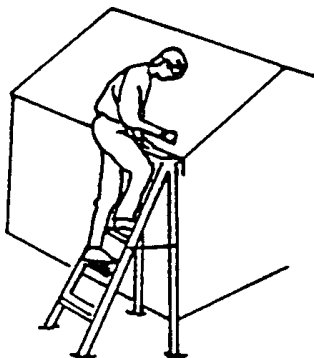
•Podczas przenoszenia części należy zachować ostrożność, ponieważ niektóre z nich mają ostre krawędzie. Podczas montażu i konserwacji budynku trzeba zawsze nosić rękawice i okulary ochronne oraz długie rękawy.



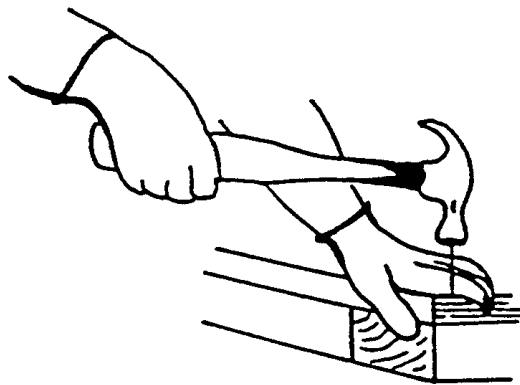
•Nie dopuszczaj na plac budowy dzieci i zwierząt domowych, aby uniknąć odwracania uwagi i zapobiec wypadkom.



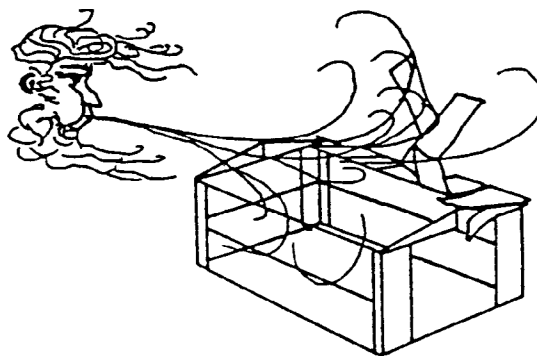
•Nigdy nie opieraj się całym ciężarem na dachu. Zanim wejdziesz na drabinę, sprawdź czy jest całkowicie otwarta i stoi na równej powierzchni.



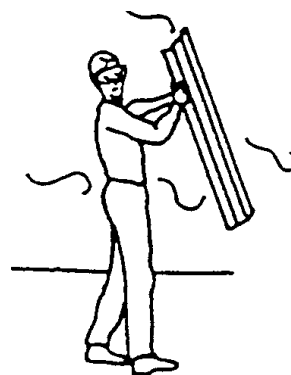
•Nigdy nie opieraj się całym ciężarem na dachu. Zanim wejdziesz na drabinę, sprawdź czy jest całkowicie otwarta i stoi na równej powierzchni.



•Nie rozpoczynaj montażu, jeżeli nie masz wszystkich części, ponieważ niewykończony budynek może zostać poważnie uszkodzony nawet przez lekki wiatr.



•Nie próbuj montować budynku w wietrzny dzień, ponieważ duże panele działają jak żagle i wiatr może nimi miotać utrudniając pracę i stwarzając zagrożenie.



UTRZYMANIE I KONSERWACJA...

A06-PO

Wykończenie: Aby utrzymać powierzchnię zewnętrzną w dobrym stanie, należy ją co jakiś czas zmywać i woskować. Zadrapania trzeba zamalowywać, gdy tylko się je dostrzeże. Niezwłocznie oczyść uszkodzone miejsce drucianą szczotką, umyj je i zamaluj lakierem zalecanym przez producenta.

Dach: zmiataj z dachu liście i śnieg miękką miotłą na długim trzonku. Ciężki śnieg na dachu może uszkodzić budynek i stworzyć zagrożenie.

Drzwi: prowadnice muszą być czyste, aby drzwi mogły się z łatwością przesuwać. Raz na rok prowadnice trzeba smarować politurą lub sprejem silikonowym. Drzwi powinny być zamknięte i zaryglowane, aby chroniły budynek przed wiatrem.

Elementy mocujące: wykorzystaj wszystkie dostarczone uszczelki, aby zapobiec zawilgoceniu i chronić części metalowe przed zarysowaniem ostrymi wkrętami. Regularnie sprawdzaj, czy nie ma poluzowanych wkrętów, śrub, nakrętek itp. i w miarę potrzeby usuwaj takie usterki.

Wilgoć: plastikowa płachta pod całą podłogą i dobra wentylacja zmniejszy kondensację wilgoci.

Inne wskazówki...

- Zmyj mydłem i wodą numery części napisane tuszem na panelach powlekanych.
- Cały budynek można uszczelnić przed wilgocią stosując silikon.

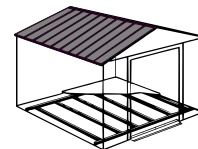
W budynku nie należy przechowywać chemikaliów do basenu. Materiały łatwopalne i żrące muszą być przechowywane w szczelnych atestowanych pojemnikach.

Zachowaj ten Poradnik właściciela i instrukcje montażu do wglądu.

Podstawa

A09-PO

Podstawa budynku



OPCJA 1: bezpośrednio na na ziemi

Zmontuj budynek bezpośrednio na poziomym gruncie (może to być trawa, ziemia, skała, piach itd.).

Montaż zajmie około 1 - 2 godziny.

OPCJA 2: Platforma drewniana

Jeżeli zdecydujesz się na zbudowanie platformy, wybierz stosowne materiały.

Zaleca się następujące materiały do budowy:

- Długość z drewna sezonowanego pod ciśnieniem 38 x 89 mm
- Sklejka do użytku na zewnątrz pomieszczeń 15,5 mm (1220 mm x 2440 mm) **UWAGA:** drewna sezonowanego pod ciśnieniem nie wolno stosować w miejscach mających styczność z budynkiem. Właściwości tego drewna przyspieszają korozję.

Jeżeli drewno sezonowane pod ciśnieniem będzie się stykać z budynkiem, gwarancja zostanie unieważniona.

- Gwoździe galwanizowane 10 i 4 (3 cale i 1 1/4 cala) ● Bloczki gazobetonowe (opcjonalne)

Platforma powinna być pozioma i płaska (bez wybojów) aby zapewnić dobre podparcie budynku. Potrzebne materiały można kupić w lokalnych składach drewna.

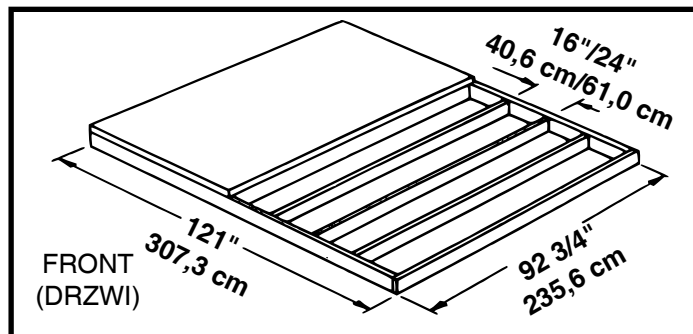
Budując platformę należy się stosować do instrukcji i rysunku.

Zbuduj ramę (użyj gwoździ galwanizowanych 3-calowych).

Odmierz sekcje 16"/24" (40,6/61,0 cm) do skonstruowania podziałów wewnętrznych ramy (patrz rysunek).

Przybij arkusz sklejki do ramy gwoździami galwanizowanymi nr 10 i 4 (3 cale i 1 1/4 cala).

Montaż zajmie około 6 - 7 godzin.



Uwaga: Platforma (płyta betonowa) będzie z czterech stron o półtora centymetra większa niż rama podłogowa. Dla odwodnienia zabezpiecz ten półtoracentymetrowy margines drewna papą dachową (do nabycia oddzielnie) lub utwórz skos w betonie podczas wylewania.

OPCJA 3: Płyta betonowa

Płyta musi mieć grubość co najmniej 10 cm. Musi być pozioma i płaska, aby zapewnić dobre podparcie ramy.

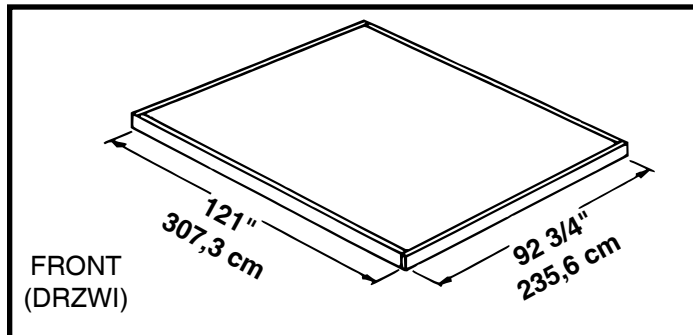
Zaleca się następujące materiały do budowy:

- Długość 19 mm x 89 mm (zostaną usunięte po utwardzeniu betonu)
- Beton ● Płachty plastikowe grubości 0,15 mm
- Receptura betonu należytej mocy:
1 część cementu ● 3 części żwiru wielkości grochu ● 2,5 części czystego piasku

Przygotowanie miejsca i budowa platformy

1. Zrobić wykop gł. 15,2 cm (usunąć trawę)
2. Wypełnić żwirem na głębokość 10,2 cm i mocno ubić.
3. Płachty plastikowe grubości 0,15 mm
4. Zbuduj drewnianą ramę z czterech belek 2 x 9 cm.
5. Napelnij gęstym betonem wykop i ramę na głębokość 10,2 cm. Powierzchnię betonu trzeba wyrównać.

Montaż zajmie 3 - 5 godzin, beton stwardnieje po tygodniu.



Uwaga: Wymiary gotowej płyty po usunięciu drewna

Zakotwienie

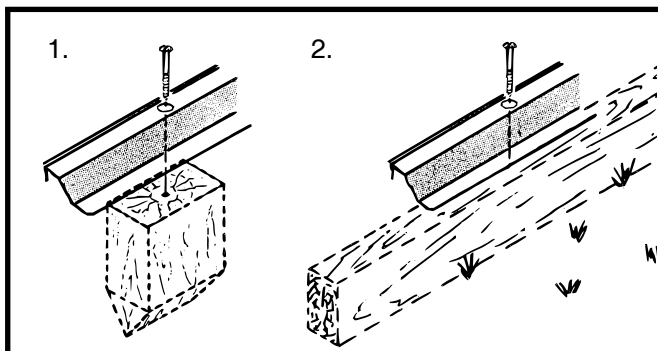
A10-PO

Zakotwienie budynku

Po wzniesieniu budynku cała rama podłogowa musi zostać zakotwiona.
Zaleca się następujące metody zakotwienia.

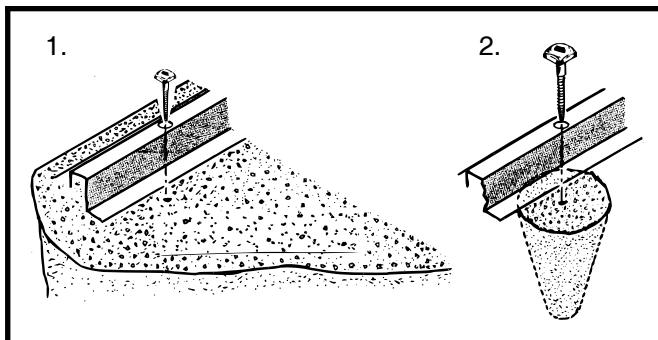
Zakotwienie do słupa drewnianego:

Stosować 6 mm wkręty do drewna. W tym celu w ramach są przygotowane otwory o średnicy 6 mm.



Zakotwienie do betonu:

1. Do wylewanej płyty lub do bloków betonowych: stosować wkręty do drewna z łbem czterokątnym 1/4" x 2" (6 mm x 51 mm)
2. Do słupa betonowego wylanego po wzniesieniu budynku: Stosować wkręty do drewna z łbem czterokątnym 1/4" x 6" (6 mm x 152 mm)



Okucia

BB11ctr-PO

Wyjąć z worka na śruby
i zachować na koniec montażu.



65103

#8-32 (3,2 mm grb.) nakrętki sześciokątne (145)



65900A

#10Bx1/2" (13 mm) czarne wkręty (8) (zapakowane)



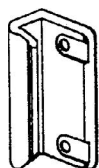
65923

#8-32x3/8" (10 mm) Śruby (145)



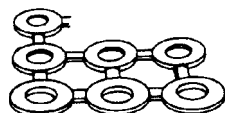
65004

#8Ax5/16" (8 mm) wkręty (324)



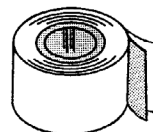
66045

Klamka (2)



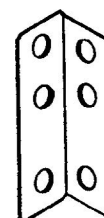
66646

Uszczelki (212)
6 ark. x 40 szt.



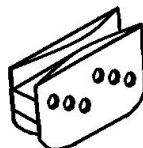
67293

Taśma izolacyjna (1)



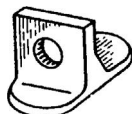
5971

Mocowanie belki dachowej (4)



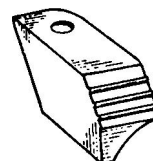
66769

Wodzik drzwi (4)



66382

Dolny prowadnik drzwi (4)



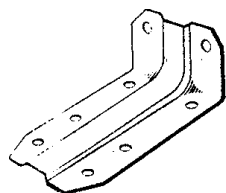
66183

Kapturki wykończeniowe na dach (2 prawe i 2 lewe)



67468

kapturki na szczyt dachu (2)



6228

Wspornik przewodnicy (2)

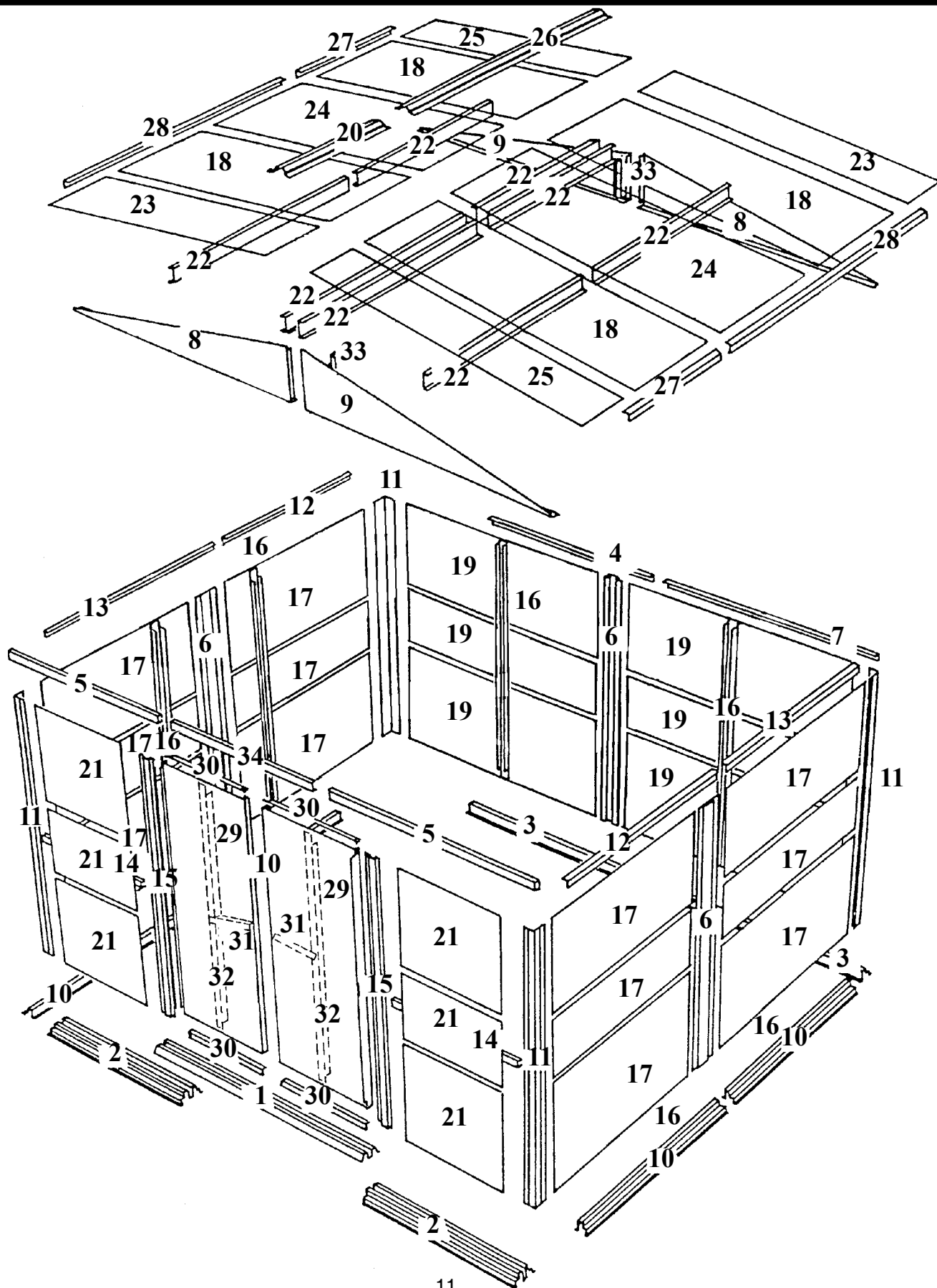
Spis części

BB12 ctr-PO

Nr kolejny	Numerów części	Wyszczególnienie	Ilość w kartonie	Lista kontrolna
1	8934	Próg	1	
2	9367	Przednia rama podłogi	2	
3	8936	Tylna rama podłogi	2	
4	9338	Prawy Kątownik tylnej ściany	1	
5	9366	Prowadnica drzwi	2	
6	5287	Słup podpierający	3	
7	9339	Lewy Kątownik tylnej ściany	1	
8	6001	Lewy szczyt	2	
9	6000	Prawy szczyt	2	
10	9203	Boczna rama podłogi	4	
11	5288	Słupek różny	4	
12	9341	Lewy Kątowniki ściany bocznej	2	
13	9340	Prawy Kątowniki ściany bocznej	2	
14	9365	Wzmocnienie przedniej ściany	2	
15	7311	Węgar drzwi	2	
16	9344	Ramiak do mocowanie płyt	6	
17	8584	Płyta boczna	12	
18	7483	Panel dachowy	4	
19	8736	Płyta tylna	6	
20	8486	Okrycie szczytu	1	
21	8737	Przednia płyta	6	
22	10470	Belka dachowa	8	
23	8468	Prawy panel dachowy	2	
24	6529	Panel dachowy	2	
25	8469	Lewy panel dachowy	2	
26	8840	Okrycie szczytu	1	
27	8485	Lewy Boczne wykończenie dachu	2	
28	8836	Prawy Boczne wykończenie dachu	2	
29	10472	Prawe i lewe drzwi	2	
30	10497	Poziome wzmocnienie drzwi	4	
31	3719	Mocowanie klamki	2	
32	6301	Pionowy zastrzał drzwi	2	
33	6635	Wzmocnienie szczytu	2	
34	6403	Łącznik prowadnicy drzwi	1	

Montaż według nr kolejnych

BB13 ctr-PO



Krok 1

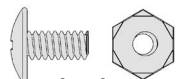
G14 ctr-PO

● Potrzebne części ● Rama podłogi

- 8934 Próg (1)
- 9367 Przednia rama podłogi (2)
- 8936 Tylna rama podłogi (2)
- 9203 Boczna rama podłogi (4)



(8)



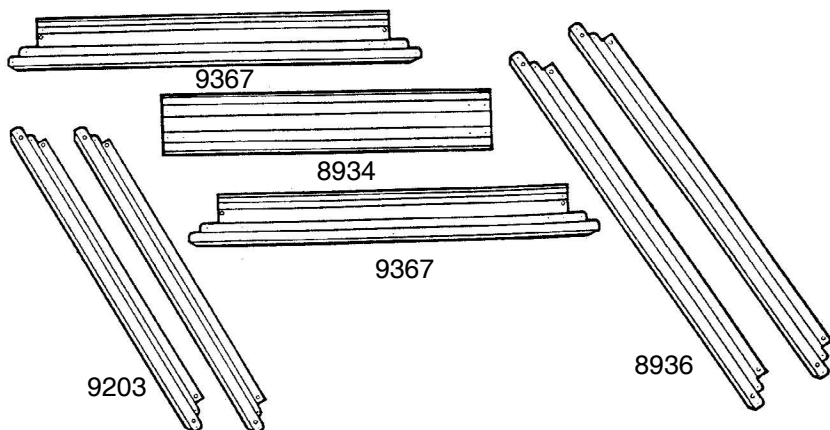
(13)

Przednia rama podłogowa składa się z trzech części. Tylna rama podłogowa składa się z trzech części. Otwory w tych segmentach pokrywają się kiedy segmenty są prawidłowo ułożone i nałożone na siebie. Na poniższych ilustracjach pokazano właściwą długość tylnej ramy podłogowej. Postępować w następujący sposób:

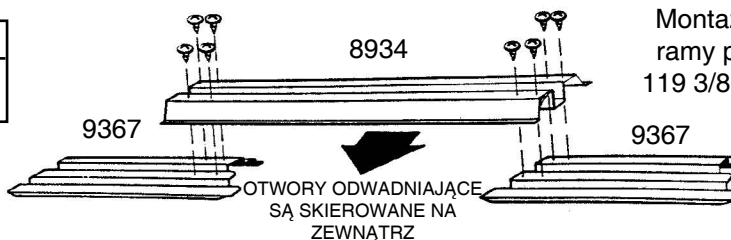
1 Umieścić **przednie ramy podłogowe** jak pokazano. Ustawić **nadproże** pośrodku, otworami odwadniającymi skierowanymi na zewnątrz, na dwóch przednich ramach podłogowych. Połączyć segmenty ośmioma wkrętami.

2 Nałożyć na siebie **boczne i tylne ramy podłogowe** jak pokazano. Otwory w tych segmentach pokrywają się, kiedy segmenty są prawidłowo ułożone i nałożone na siebie. Na poniższych ilustracjach pokazano właściwą całkowitą długość bocznej i tylnej ramy podłogowej. Połączyć ramy ośmioma czterema/pięcioma wkrętami jak pokazano.

3 Sprawdzić po raz drugi długość każdego segmentu i odłożyć je na bok do późniejszego wykorzystania.



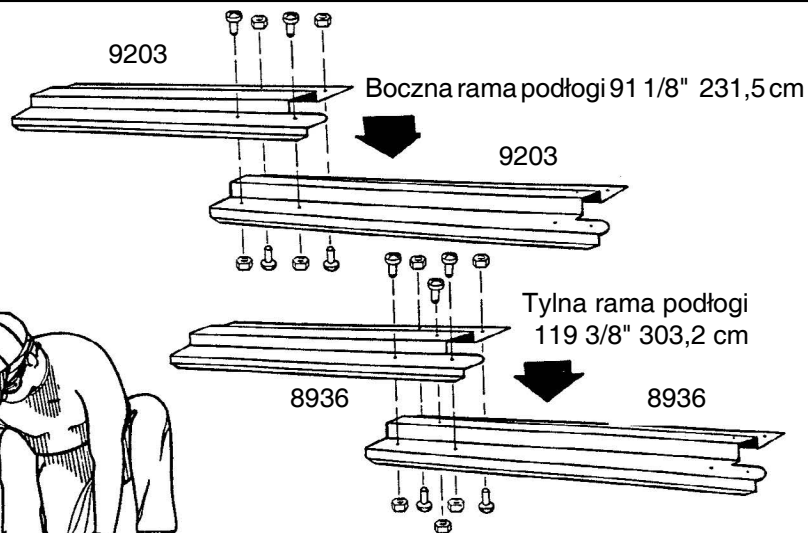
KROK
1



Montaż przedniej ramy podłogowej
119 3/8" 303,2 cm

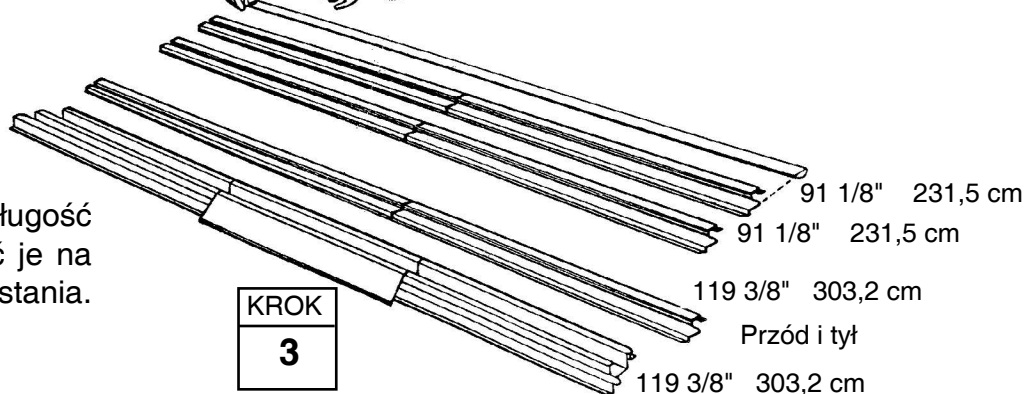
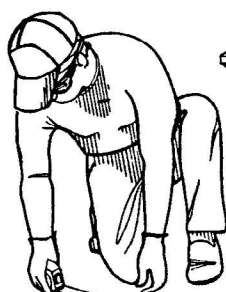
OTWORY ODWADNIAJĄCE
SĄ SKIEROWANE NA
ZEWNĄTRZ

KROK
2



Boczna rama podłogi 91 1/8" 231,5 cm

Tylna rama podłogi
119 3/8" 303,2 cm



KROK
3

91 1/8" 231,5 cm

91 1/8" 231,5 cm

119 3/8" 303,2 cm

Przód i tył

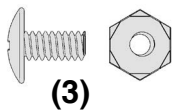
119 3/8" 303,2 cm

Krok 2

Y15 ctr-PO

● Potrzebne części ● Elementy ramy

- 9338 Prawy Kątownik tylnej ściany (1)
- 9339 Lewy Kątownik tylnej ściany (1)
- 9340 Prawy Kątowniki ściany bocznej (2)
- 9341 Lewy Kątowniki ściany bocznej (2)



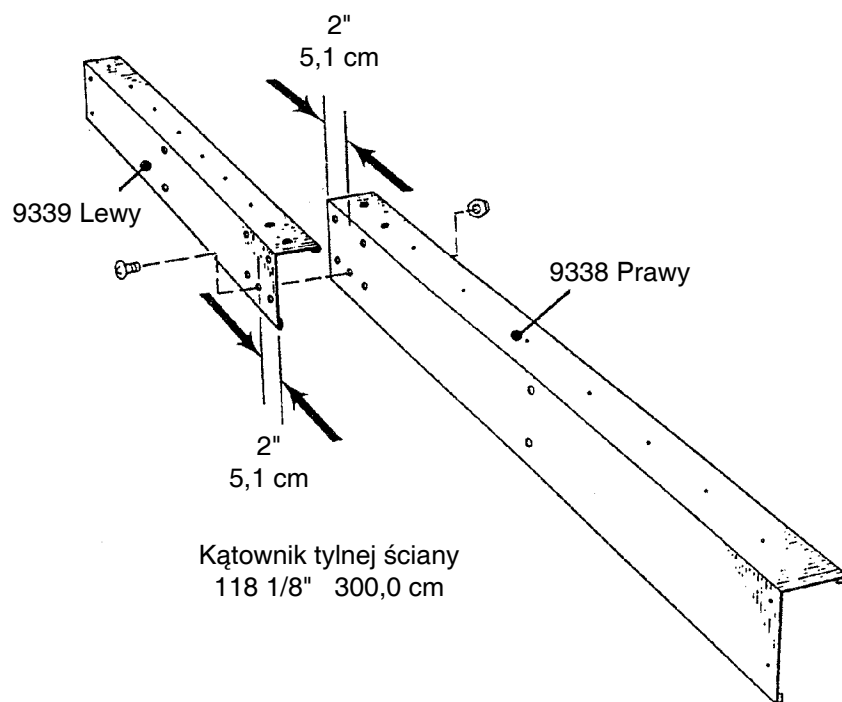
Segmety głównej ramy wzmacniają ściany. Ten segmenty zostanie zamontowany później na górnej krawędzi ścian bocznych i ściany tylnej. Postępować w następujący sposób:

1 Nałożyć na siebie **lewy** i **prawy narożnik tylnej ścianki** jak pokazano na ilustracji i połączyć je za pomocą *jednej śruby w otworze środkowym*.

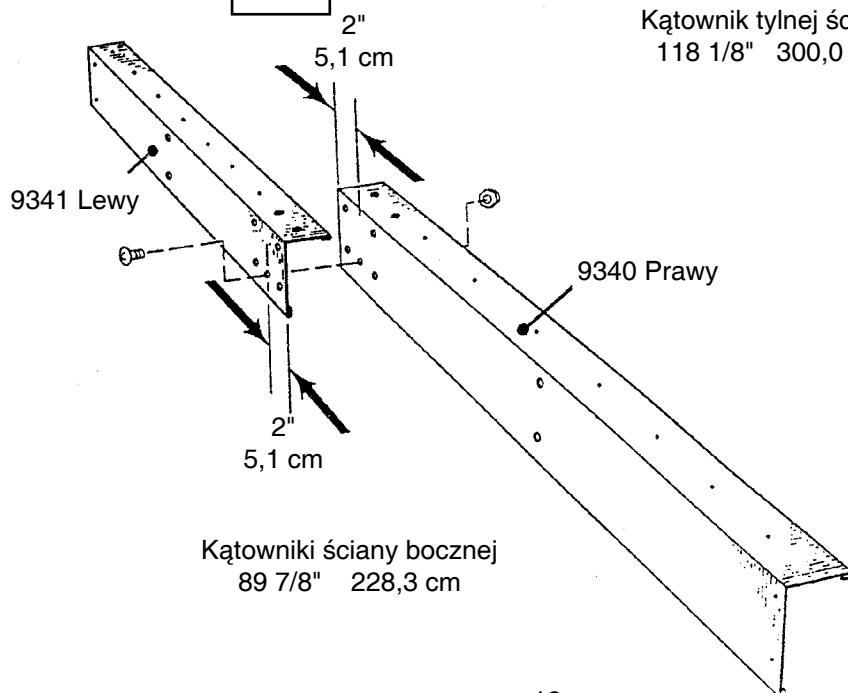
2 Połączyć na zakładkę po dwa **lewy** i **prawy elementy kątowe ściany bocznej**, jak pokazano i połączyć je za pomocą *jednej śruby w otworze środkowym*.

3 Sprawdzić po raz drugi długość każdego segmentu i odłożyć je na bok do późniejszego wykorzystania.

KROK
1



KROK
2



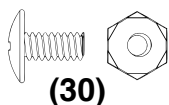
Krok 3

D16 ctr-PO

● Potrzebne części ●

● 10470 Belka dachowa (8)

Belki dachowe



(30)

Belki dachowe łączą ze sobą dwa szczyty i podtrzymują płyty dachowe. Główna belka dachowa składa się z czterech połączonych ze sobą części, połączonych pośrodku na zakładkę. Lewa i prawa belka dachowa składa się z dwóch połączonych ze sobą części każda.

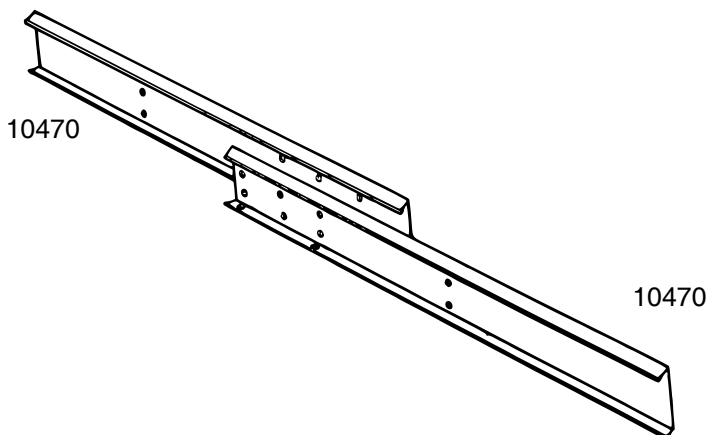
Wskazówka: Te części są dopasowane bez luzu, dlatego trzeba je będzie mocno docisnąć do siebie.

1 Włóż koniec jednej belki dachowej do wewnątrz drugiej, tak aby sześć otworów w każdej z nich było ustawionych naprzeciw siebie. Wykonaj w ten sposób sześć zestawów belek dachowych. **Nie wkładaj jeszcze śrub.**

2 Połącz ze sobą dwie zespolone belki jak pokazano, aby uzyskać główną belkę dachową. Użyj do tego 14 wkrętów. Wykonaj **tylko jedną** podwójną belkę zespoloną.

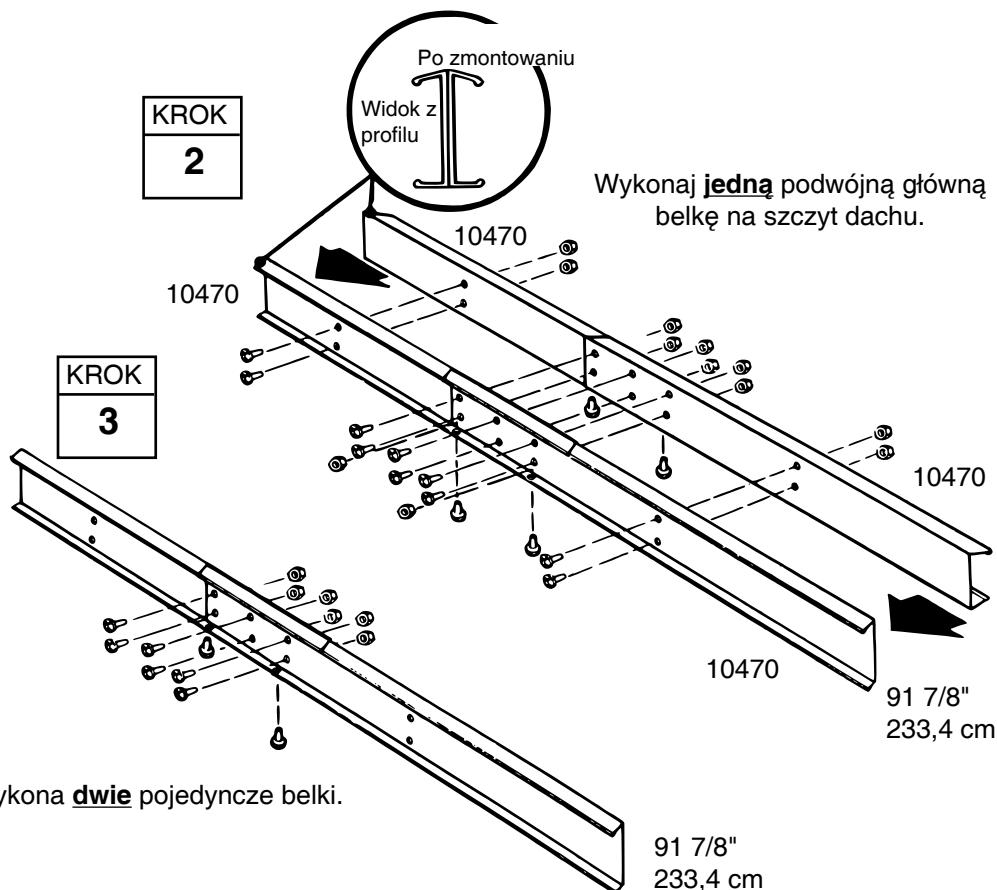
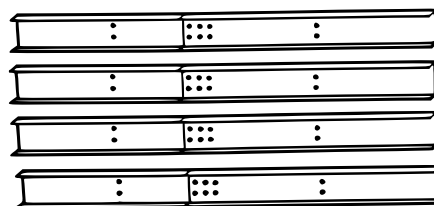
3 Połącz ze sobą dwie pozostałe zespolone belki ośmioma wkrętami, aby uzyskać lewą i prawą zespoloną belkę dachową.

4 Sprawdzić po raz drugi długość każdego segmentu i odłożyć je na bok do późniejszego wykorzystania.



KROK
1

Belka dachowa 91 7/8" 233,4 cm



KROK
2

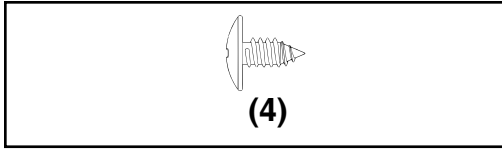
KROK
3

Krok 4

A17 ctr-PO

● Potrzebne części ● Prowadnica drzwi

- 6403 Łącznik prowadnicy drzwi (1)
- 9366 Prowadnica drzwi (2)



Prowadnica podpira drzwi przesuwane i wzmacnia przednią ścianę. Główna belka dachowa składa się z trzech części.

1 Za pomocą **łącznika prowadnicy drzwi** (część pomalowana) przymocować **prowadnicę** (część ocynkowana) jak na ilustracji.

2 Włożyć cztery wkręty *tylko od spodu*.

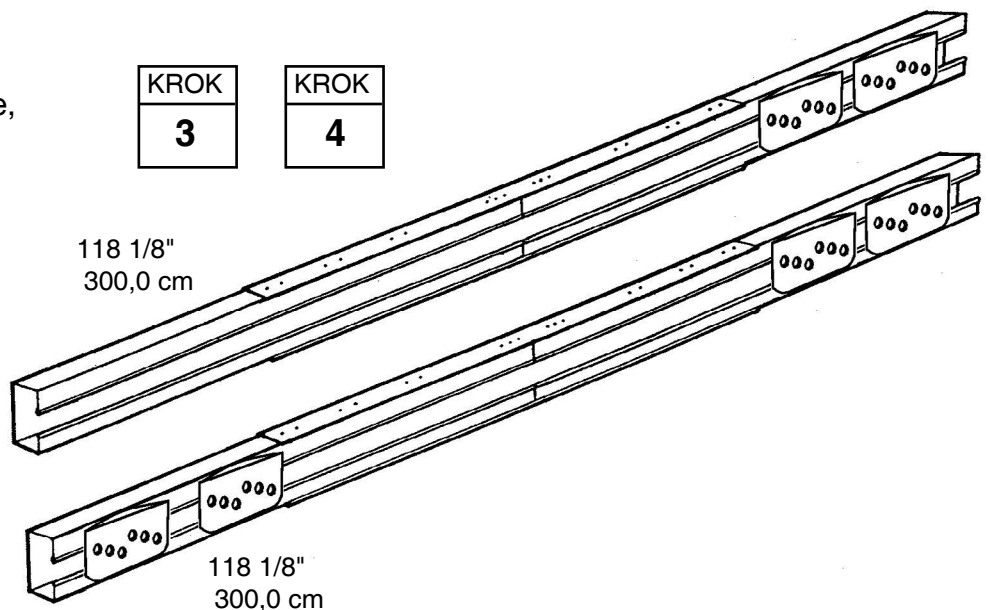
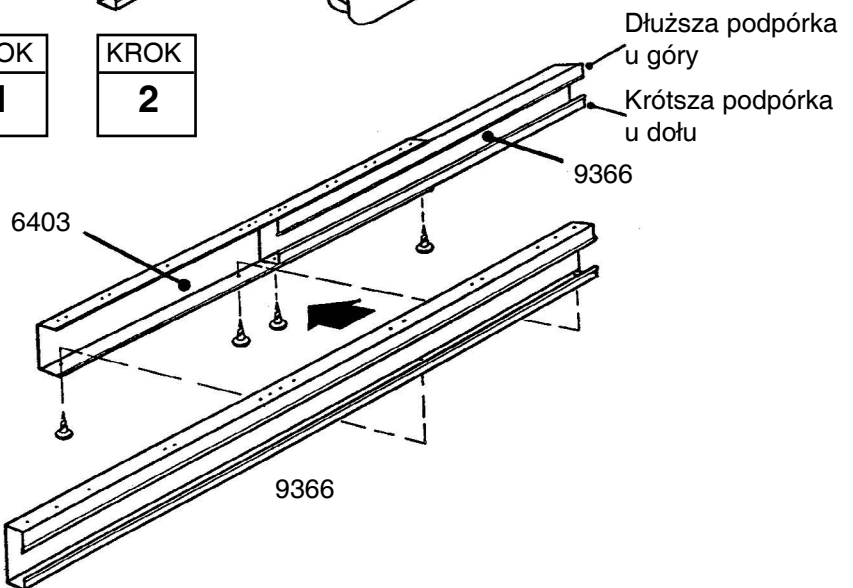
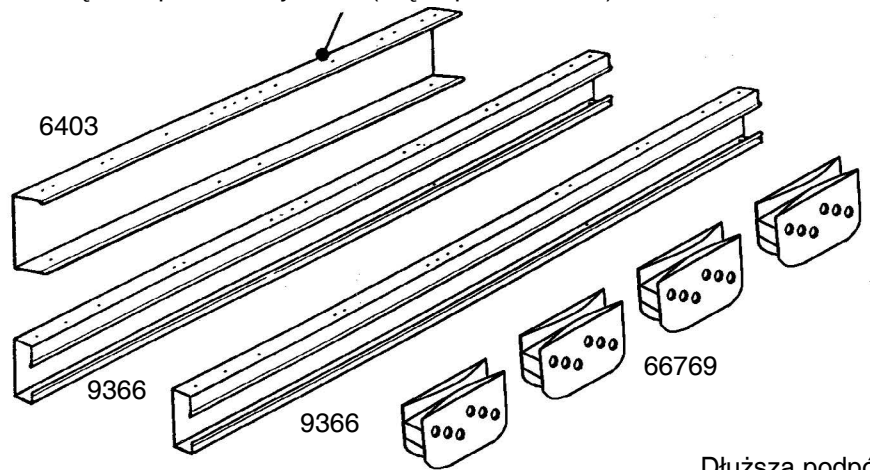
Wskazówka: Otwory w górnej części prowadnicy drzwi posłużą później do przymocowania szczytu do górnej krawędzi ściany frontowej.

3 Wstaw **podpórki drzwi** w prowadnicę, jak pokazano na widoku z profilu.

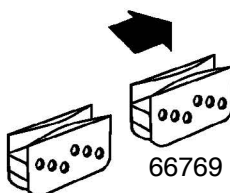
4 Wstaw **podpórki drzwi** w prowadnicę, jak pokazano na widoku z profilu.

UWAGA:

Łącznik prowadnicy drzwi (część pomalowana)



WIDOK Z PROFILU



Krok 5

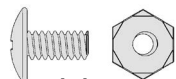
G18 ctr-PO

● Potrzebne części ● Rama podłogi

- Montaż przedniej ramy podłogowej (1)
- Montaż bocznej ramy podłogowej (2)
- Montaż tylnej ramy podłogowej (1)



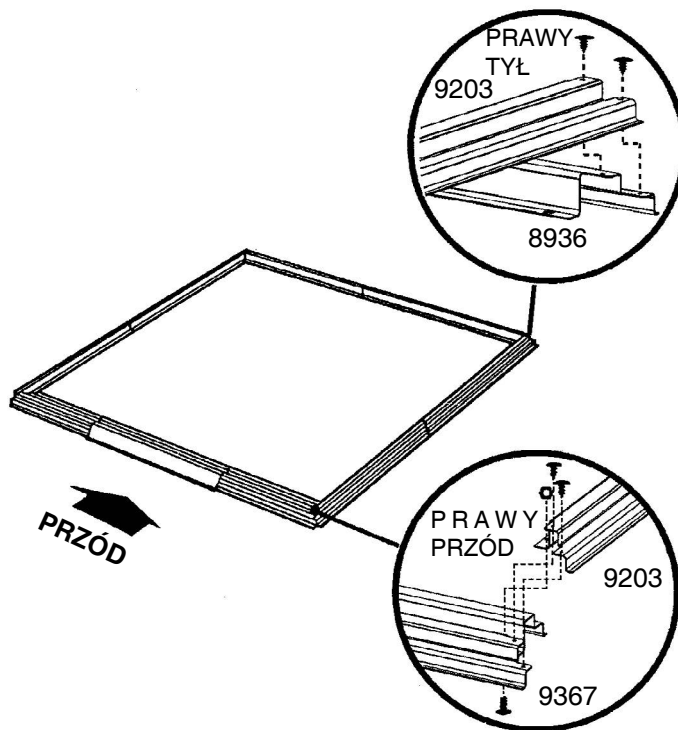
(8)



(2)

1 Połącz narożniki ramy podłogi dwoma śrubami na każdym złączu, jak pokazano. Z przodu ramy włóż śruby od dołu i przykręć nakrętki od góry.

KROK
1

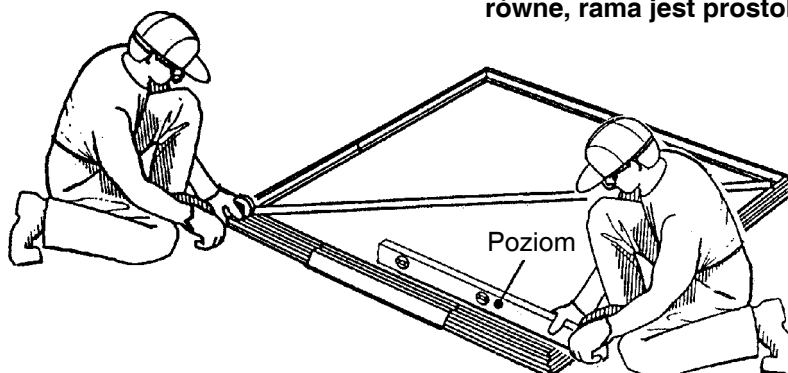


2 Zmierz przekątne ramy podłogowej. Jeżeli obydwie przekątne są równe, rama jest prostokątna.

UWAGA

Jeżeli budynek jest montowany na drewnianej platformie lub na płycie betonowej, nie przykręcaj jeszcze elementów ramy do podstawy. Zakotwiczysz budynek, jak będzie gotowy.

Jeżeli obydwie przekątne są równe, rama jest prostokątna.



KROK
2

Rama podłogi musi być prostokątna i pozioma, w przeciwnym razie otwory nie będą do siebie pasować.

Krok 6

Y19 ctr-PO

● Potrzebne części ● Słupek różny/Ramy górne

- 5288 Słupek różny (4)
- Prowadnica drzwi (1)
- Kątownik tylnej ściany (1)
- Kątowniki bocznej ściany (2)



(22)

UWAGA

Pozostałe czynności montażowe zajmą wiele godzin pracy więcej niż jednej osoby. Nie należy kontynuować robót nie mając dosyć czasu do końca dnia. Częściowo wzniesiony budynek może ulec poważnemu uszkodzeniu nawet przez lekki wiatr.

Główne segmenty usztywniają ściany boczne i stanowią powierzchnie, do której mocuje się panele szczytowe podpierające dach.

1 Umieść **panele narożne** w narożnikach ramy podłogowej, jak na rysunku. Przymocuj panel narożny do ramy podłogowej dwoma wkrętami.

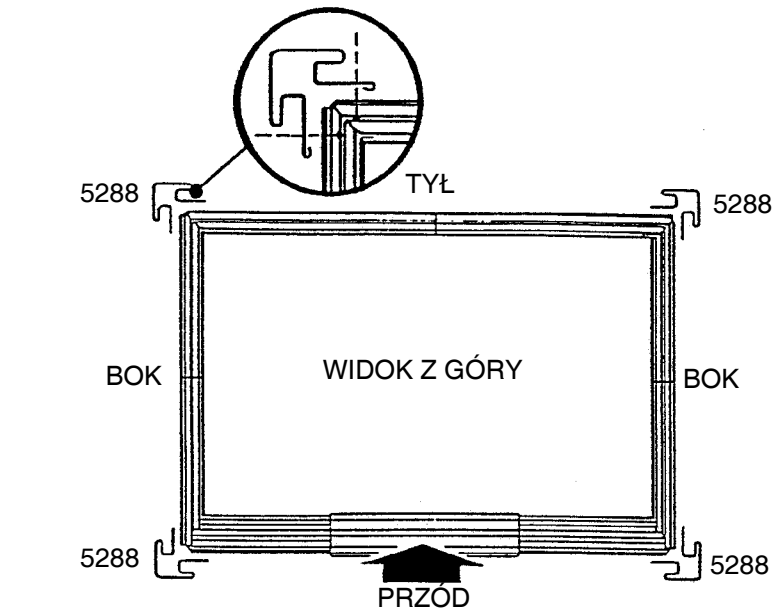
Podprzyj panele narożne słupkami, dopóki nie zostaną przymocowane górne elementy ramy.

2 Przymocuj **prowadnicę drzwi** (otworami ku górze) za górną częścią przednich słupków narożnych, używając po jednym wkręcie w każdym narożniku. Patrz rysunek.

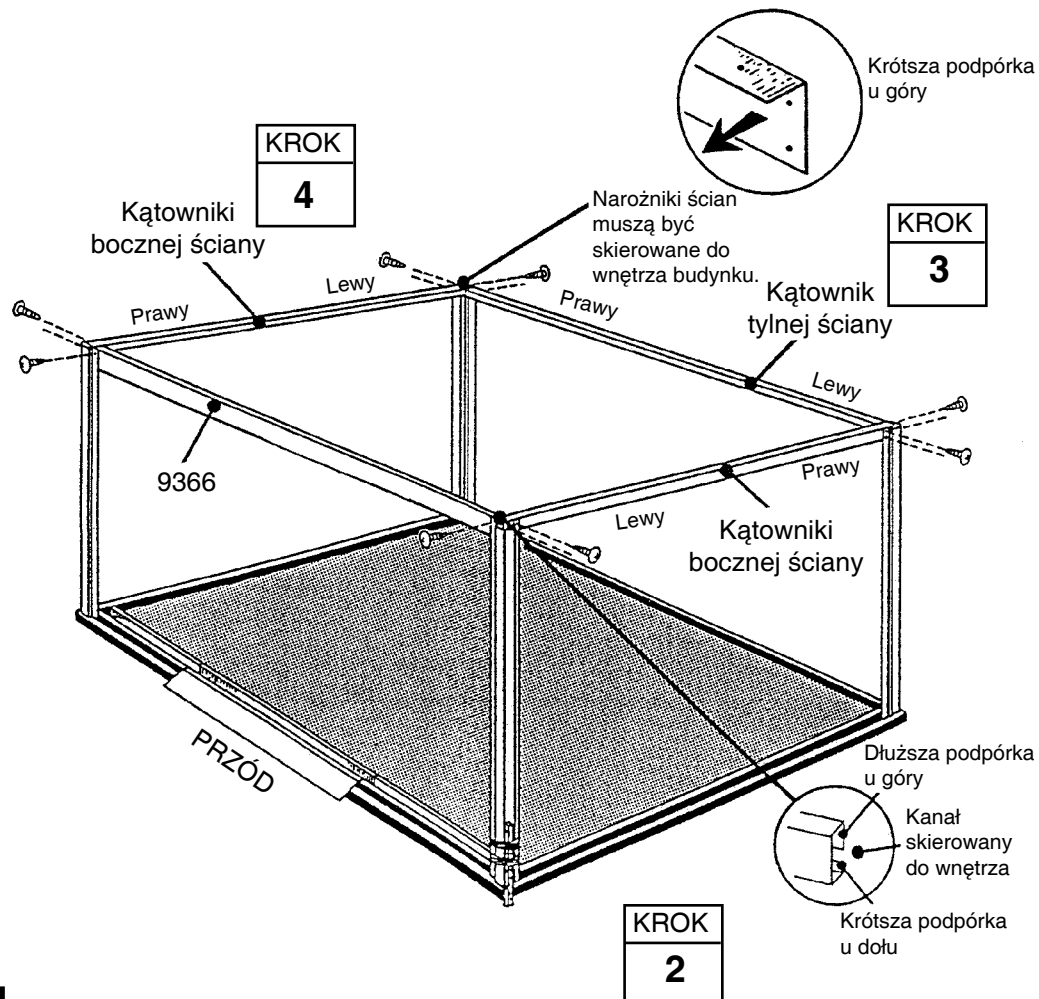
3 Przymocuj **kątownik tylnej ściany** za górną częścią tylnych słupków, używając po dwa wkręty w każdym narożniku.

4 Przymocuj **kątownik bocznej ściany** za górną częścią bocznej słupków, używając po dwa wkręty w każdym narożniku. Narożniki bocznych ścian zachodzą na rogach na narożniki tylnej ściany.

Rama podłogi musi być prostokątna i pozioma, w przeciwnym razie otwory nie będą do siebie pasować.



KROK
1



KROK
4

KROK
3

KROK
2

Krok 7

Y20 ctr-PO

● Potrzebne części ● Słupek dwuczęściowy/ Węgar drzwi

- 5287 Słupek dwuczęściowy (3)
- 7311 Węgar drzwi (2)



(6)



(8)



(12)



KROK

1

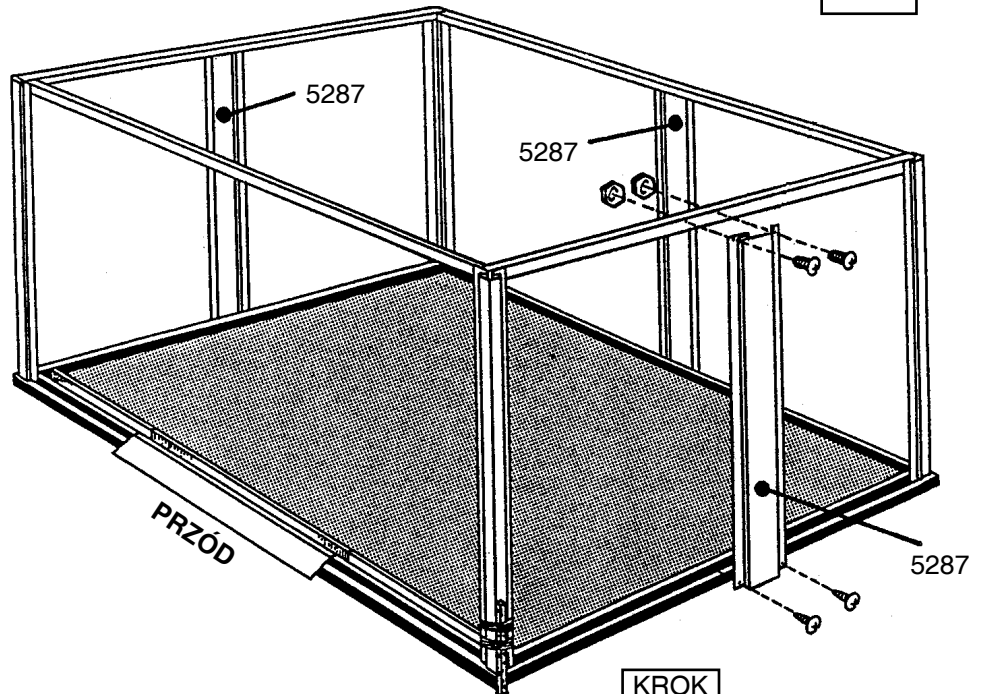
Węgary drzwi wzmacniają framugę i stanowią ozdobne wykończenie. Dwuczęściowe słupki podpierają ściany.

1 Umieść **dwuczęściowy słupek** po środku tylnej ściany i przymocuj czterema wkrętami do kątowników tylnej ściany i dwoma wkrętami do tylnej ramy podłogowej.

Wskazówka: Zmierz lub policz otwory, żeby stwierdzić, czy słupek jest wypośrodkowany na kątowniku.

2 Przymocuj dwuczęściowe słupki do boków budynku w taki sam sposób.

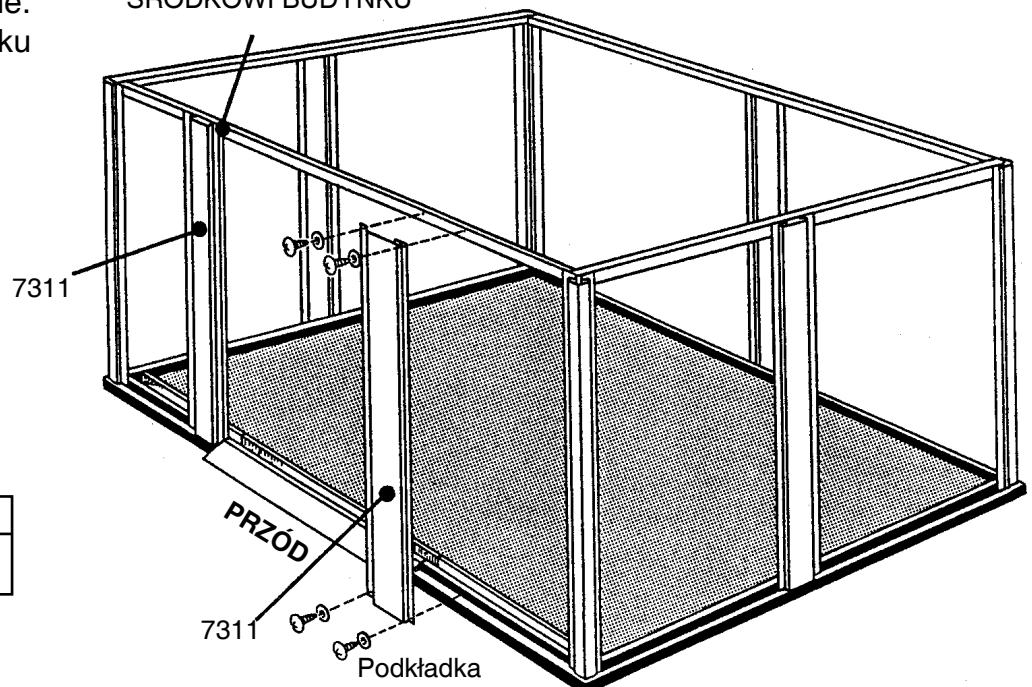
3 Przymocuj górną część **framugi** do prowadnicy drzwi dwoma wkrętami. Wykonaj to samo u dołu przy ramie. Karby muszą być skierowane ku środkowi budynku.



KROK

2

KARBY MUSZĄ BYĆ
SKIEROWANE KU
ŚRODKOWI BUDYNKU



KROK

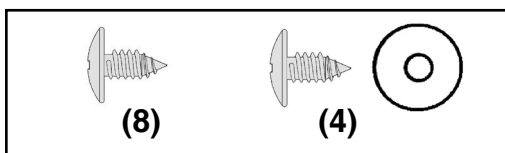
3

Krok 8

Y21 ctr-PO

● Potrzebne części ● słupki/prowadnicę przedniej

- 9344 Słupek podporowy (6)
- 9365 Wzmocnienie przedniej ściany (2)

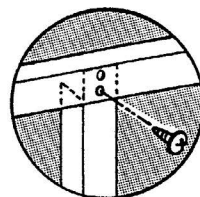


Panele ścian mocuje się do słupków podporowych.

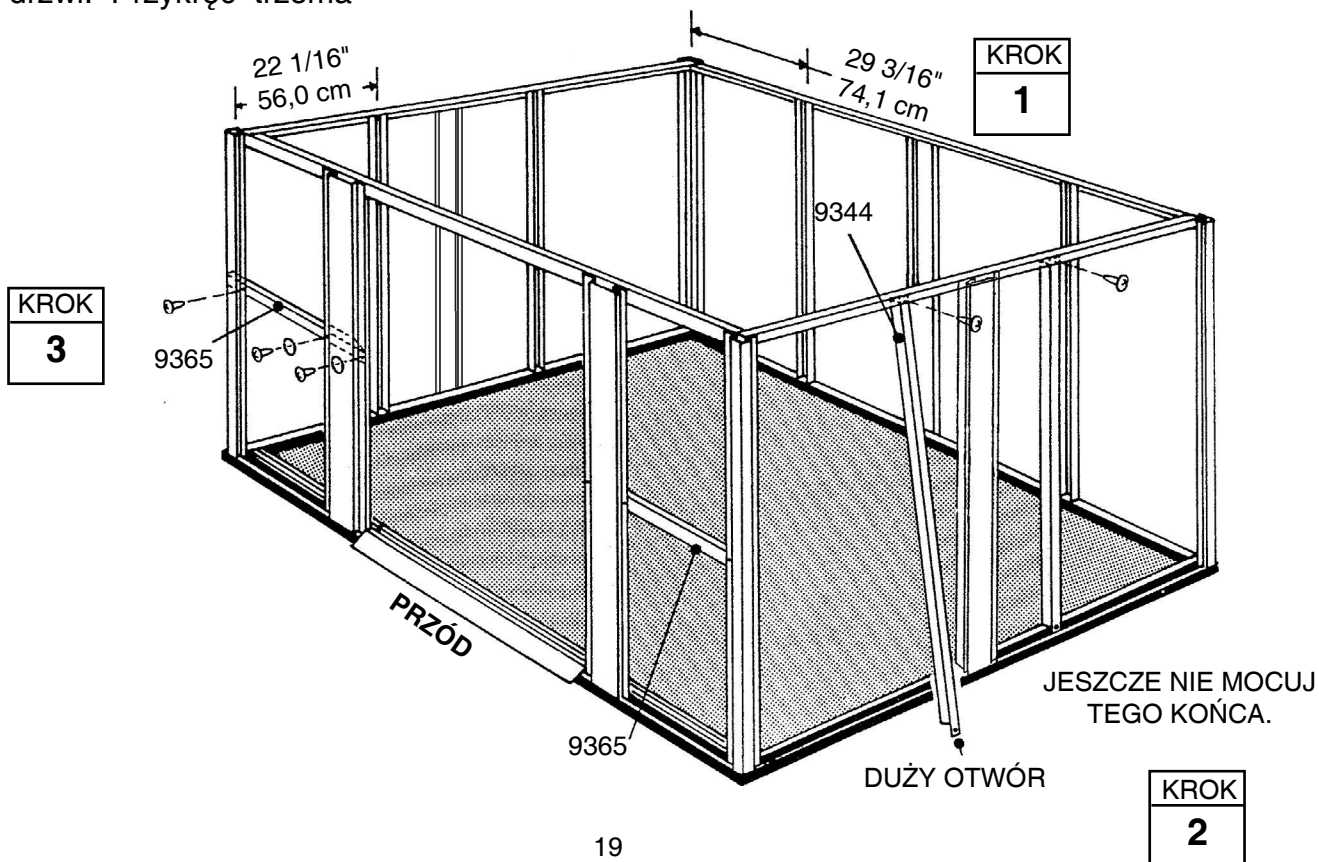
1 Mierząc od narożników, umieść po słupki podporowe pomiędzy każdym narożnikiem a słupkiem dwuczęściowym. Umieść słupki podporowe wewnątrz górnego narożnika i przymocuj wkrętem w dolnym otworze.

2 Oprzyj dolny koniec (z dużym otworem) na zewnątrz ramy podłogowej. Jeszcze nie mocuj tego końca. Powtórz te czynności przy każdym z pozostały słupków podporowych na całym obwodzie budynku.

3 Przymocuj **prowadnicę przedniej ściany** z tyłu za słupkiem narożnym i framugą drzwi. Przykręć trzema wkrętami.



UMOCUJ SŁUPEK
PODPOROWY W
DOLNYM OTWORZE.



Krok 9

Y22 ctr-PO

● Potrzebne części ●

Panel boczny

● 8584 Panel boczny (12)



(28)



(48)

Wszystkie wkręty i śruby w ścianach wymagają podkładek.



DOBRYE



ŹLE

1 Wsuń **okładzinę boczną** to prowadnic pomiędzy narożnikami i słupkami dwuczęściowymi, płaską krawędzią ku górze, dolną opartą na ramie podłogowej. Zawsze postępuj w tej kolejności. Przymocuj dolną krawędź i koniec słupka podporowego do ramy podłogowej za pomocą wkrętów. Przymocuj środek słupka podporowego wkrętami. Jeszcze nie mocuj górnej krawędzi.

2 Zainstaluj **okładzinę boczną** tak jak poprzednio. Zwróć uwagę, w jaki sposób wycięcie w dolnej krawędzi musi zachodzić na płaską krawędź ostatniego panelu okładziny. W tym miejscu przymocuj obydwie panele do słupka podporowego.

3 Zainstaluj **okładzinę boczną** u góry tak jak poprzednio.

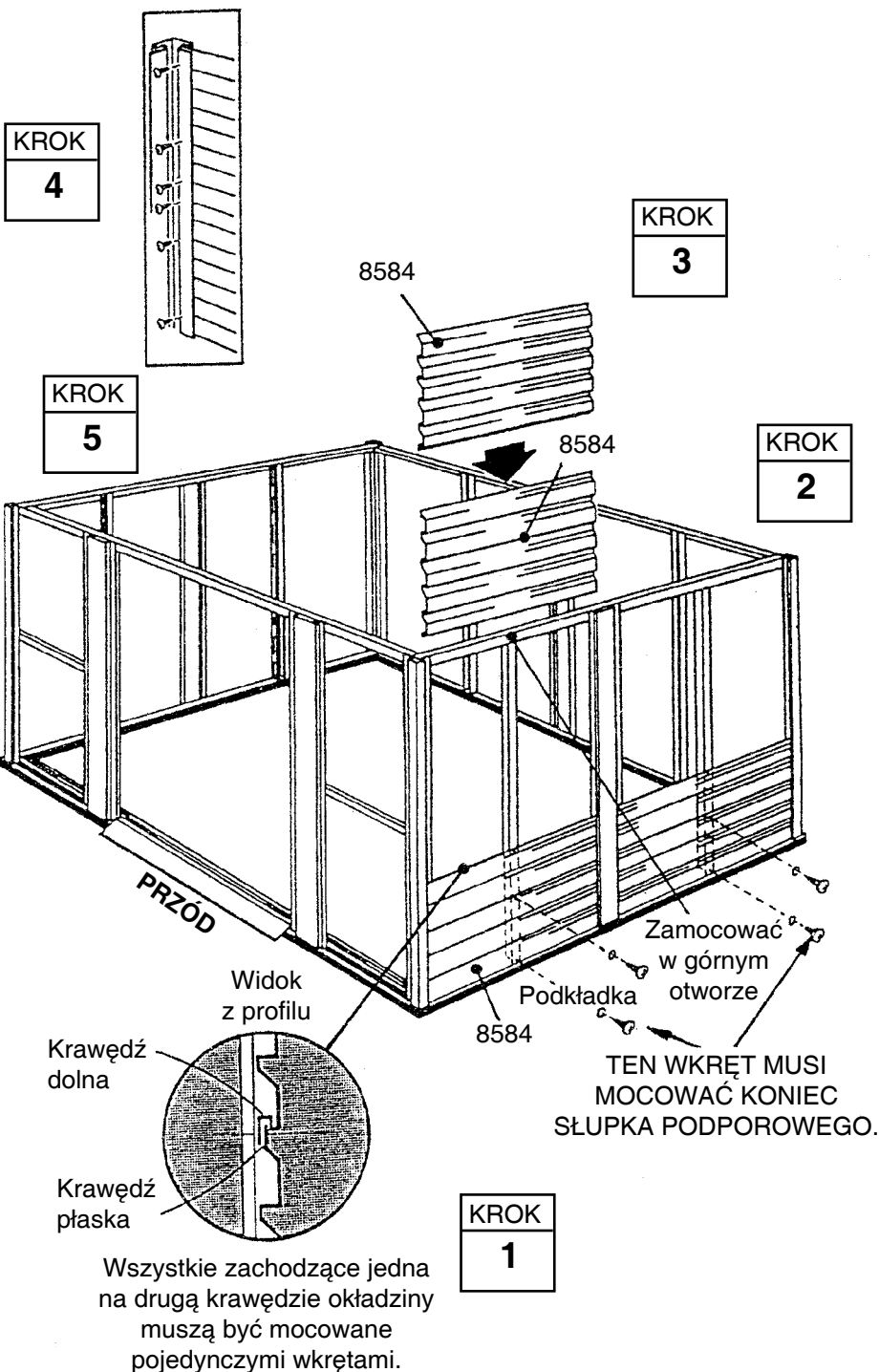
4 Od wewnątrz budynku przymocuj okładzinę do słupków narożnych i słupka dwuczęściowego za pomocą wkrętów.

5 Powtórz kroki od 1 do 4 po drugiej stronie budynku.

UWAGA

Sprawdź, czy poszczególne panele są umieszczone na właściwych miejscach.

Ramapodłogimusibyćprostokątna i pozioma, w przeciwnym razie otwory nie będą do siebie pasować.

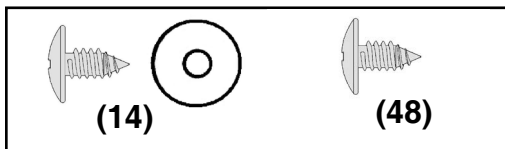


Krok 10

Y23 cfr-PO

● Potrzebne części ● Tylny/Panel przedni

- 8736 Panel tylny (6)
- 8737 Panel przedni (6)



KROK
1

KROK
2

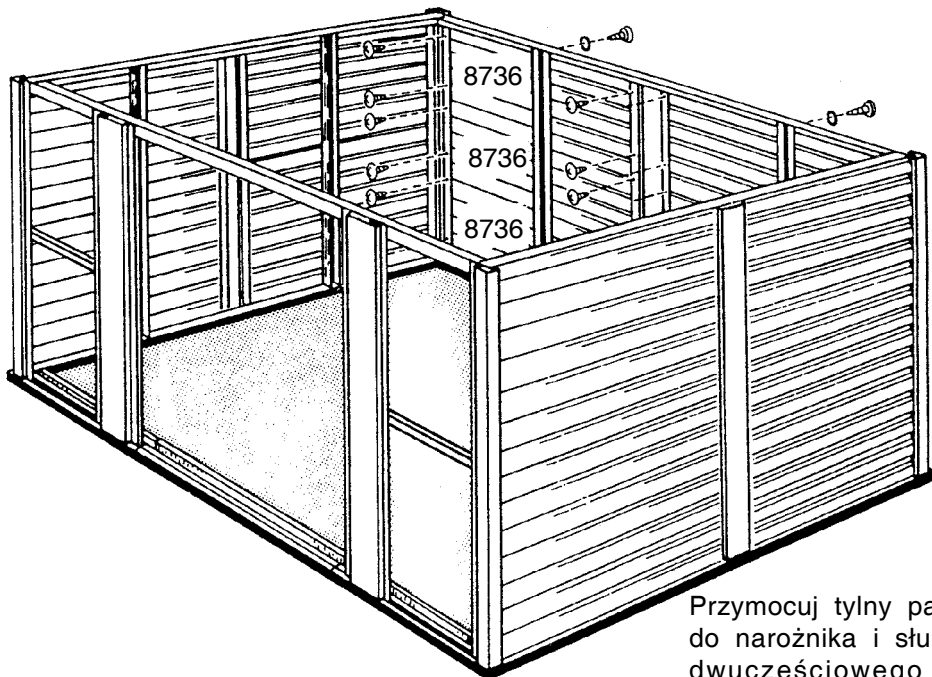
Przymocuj górny środek ostatniego panelu do słupka podporowego.

1 Wsuń **tylny panel** do prowadnicy słupka narożnikowego i dwuczęściowego i przymocuj do tylnej części ramy podłogowej, tak jak w poprzednim kroku.

2 Zainstaluj **tylny panel** w każdym segmencie ściany tylnej. Przymocuj górny środek ostatniego panelu do tylnego narożnika.

3 Wsuń **przedni panel** do prowadnicy słupka narożnikowego i framugi. Ten panel jest mocowany do słupka i framugi wkrętami od wewnątrz.

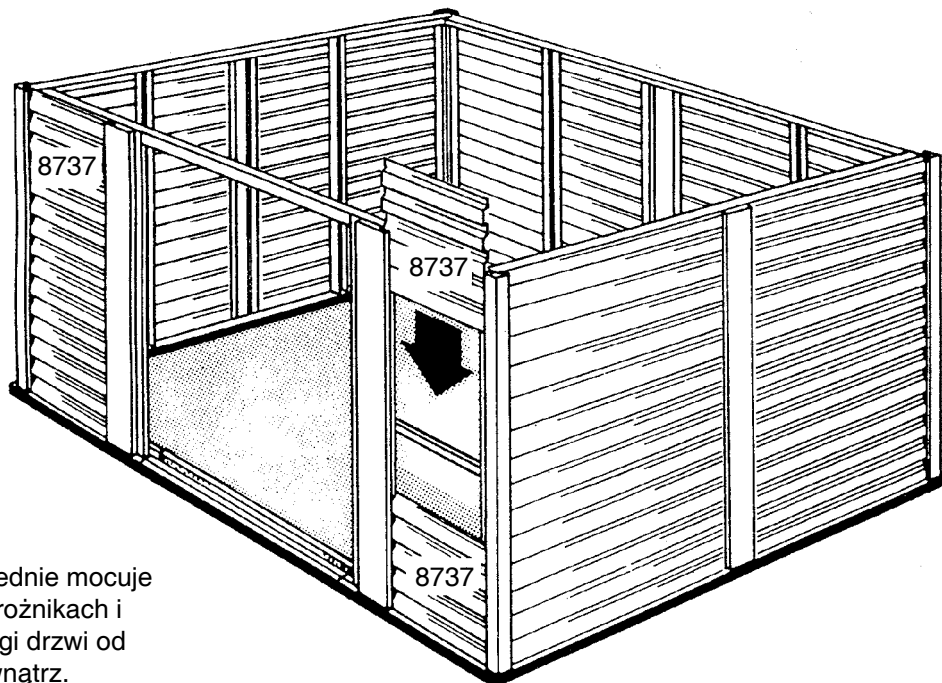
4 Na zakończenie montażu obydwu przednich części zainstaluj **przedni panel**.



Przymocuj tylny panel do narożnika i słupka dwuczęściowego od wewnątrz.

KROK
3

KROK
4



Panele przednie mocuje się w narożnikach i do framugi drzwi od wewnątrz.

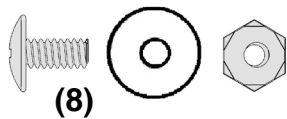
Krok 11

Y24 cfr-PO

● Potrzebne części ●

Szczyty

- 6000 Prawy szczyt (2)
- 6001 Lewy szczyt (2)
- 5971 Mocowanie belki dachowej (4)



Szczyty podpierające dach montuje się u góry ściany przedniej i tylnej.

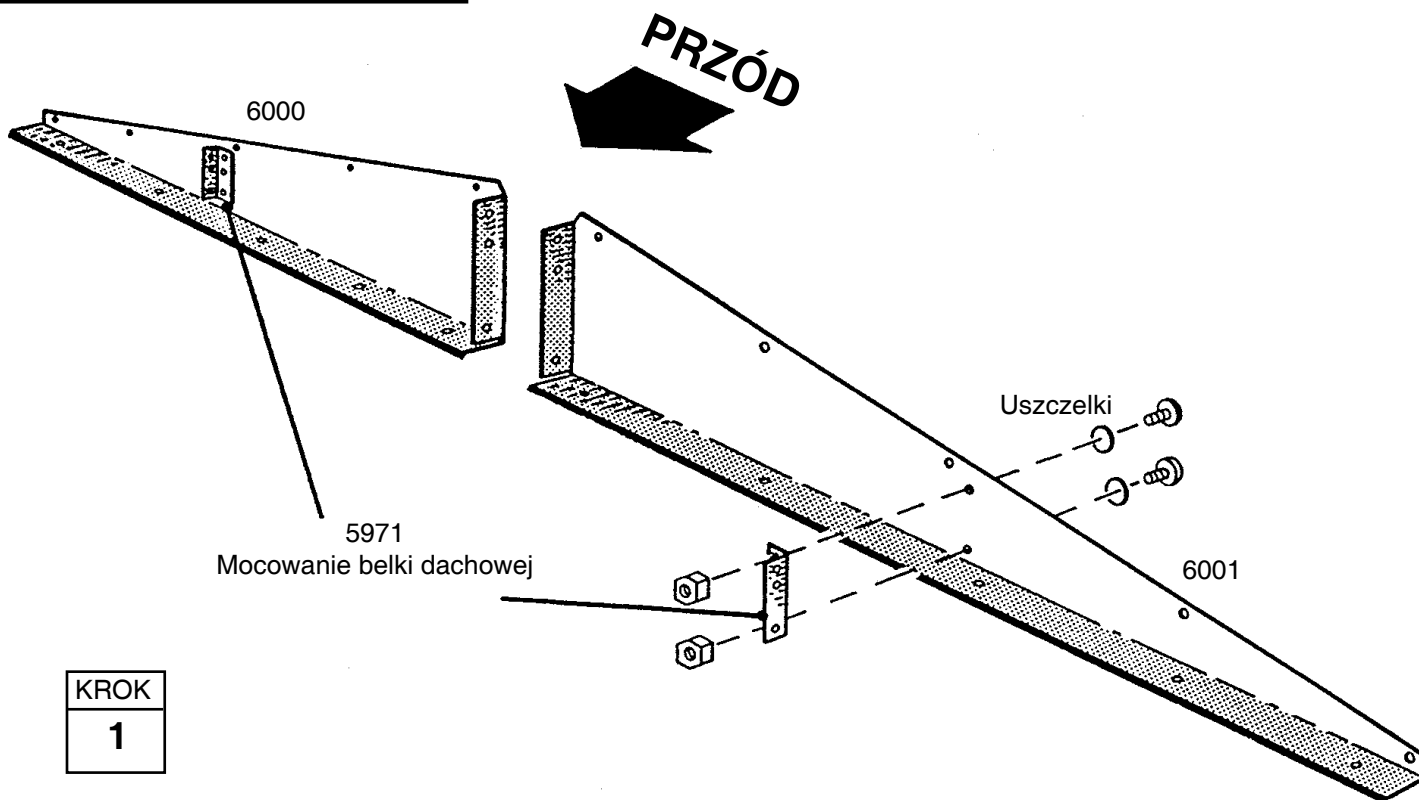
UWAGA

Szczyty są ciasno upakowane razem i mogą zostać przez pomyłkę potraktowane jako jeden element. Należy je starannie oddzielić od siebie przed kontynuowaniem montażu.

1 Przymocuj cztery **złącza szczytów dachowych** do szczytów za pomocą śrub, podkładek i nakrętek.

UWAGA

Wspornik montażowy złącza musi być skierowany w stronę środka szczytu, a otwory położone najbliżej siebie muszą być u góry.



KROK

1

Krok 12

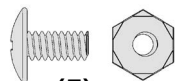
X25 ctr-PO

● Potrzebne części ● Szczyty i wsporniki

- Lewy szczyt (2)
- Prawy szczyt (2)
- 6635 Wzmocnienie szczytu (2)



(20)

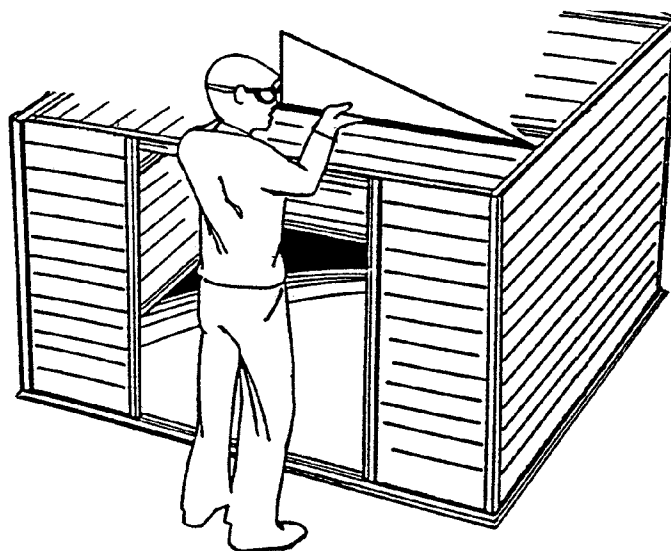


(5)

1 Podnieś i zamocuj prawy i lewy element szczytu pod kątownikiem narożnym do kątownika tylnej ściany za pomocą wkrętów.

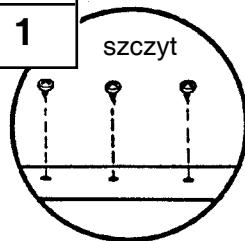
2 Połącz prawy i lewy element szczytu wraz ze wzmocnieniem za pomocą śruby i nakrętki *tylko* w dwóch otworach dolnych.

3 Powtórz kroki 1 i 2 dla prowadnicy drzwi z przodu budynku oprócz **wsporników prowadnicy**. Przymocuj jak na rysunku.



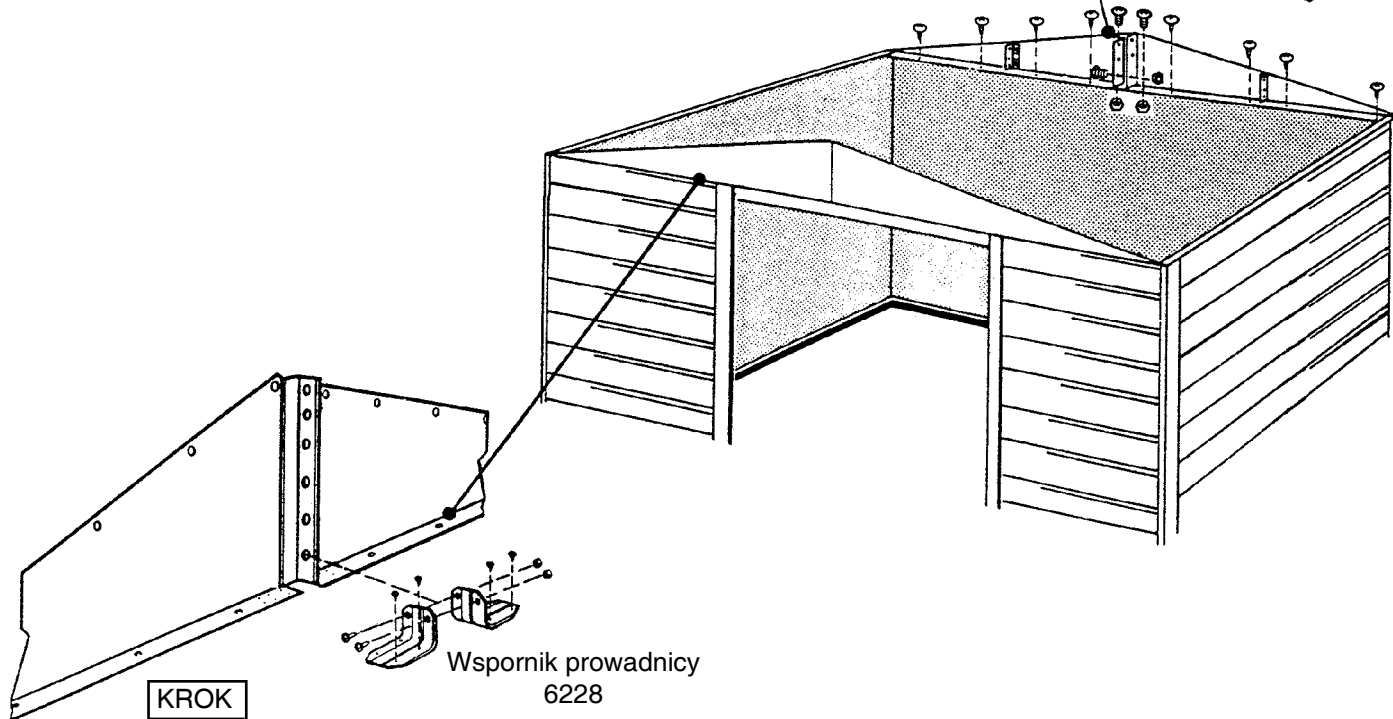
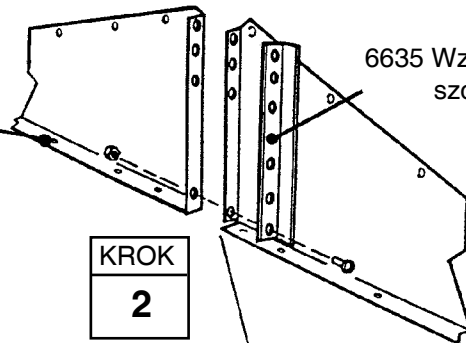
KROK
1

szczyt



6635 Wzmocnienie szczytu

KROK
2



KROK
3

3

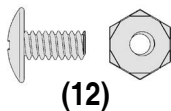
Wspornik prowadnicy
6228

Krok 13

Y26 ctr-PO

● Potrzebne części ● Belka dachowe

- Główna belka dachowa (1)
- Pojedyncza belka dachowa (2)



(12)

1 Ułóż dwie połówki głównej belki dachowej i przymocuj całość do wzmocnienia szczytu przedniego.

2 Przymocuj główną belkę dachową do wzmocnienia szczytu przedniego.

3 Przymocuj pozostałe belki dachowe, z małymi otworami u góry, za pomocą śrub i nakrętek zgodnie z rysunkiem.

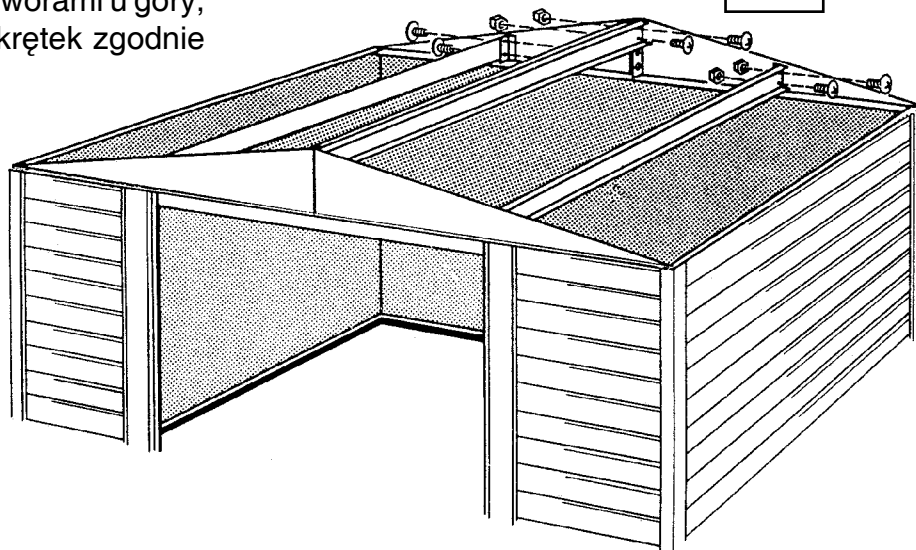
Pojedyncza belka dachowa

KROK

3

KROK

2



Ułóż dwie połówki
belek dachowych

KROK

1

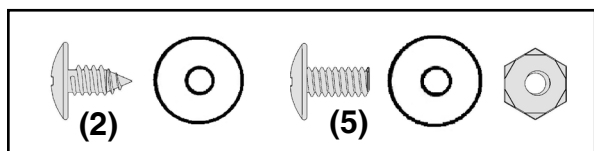
Główna belka dachowa

Krok 14

Y27 cfr-PO

● Potrzebne części ● Prawy panel dachowy

● 8468 Prawy panel dachowy (1)



Do montażu paneli dachowych najlepiej użyć drabiny. Zaczynj instalować panele dachowe od prawego tylnego narożnika. Wszystkie wkręty i śruby w ścianach wymagają podkładek.

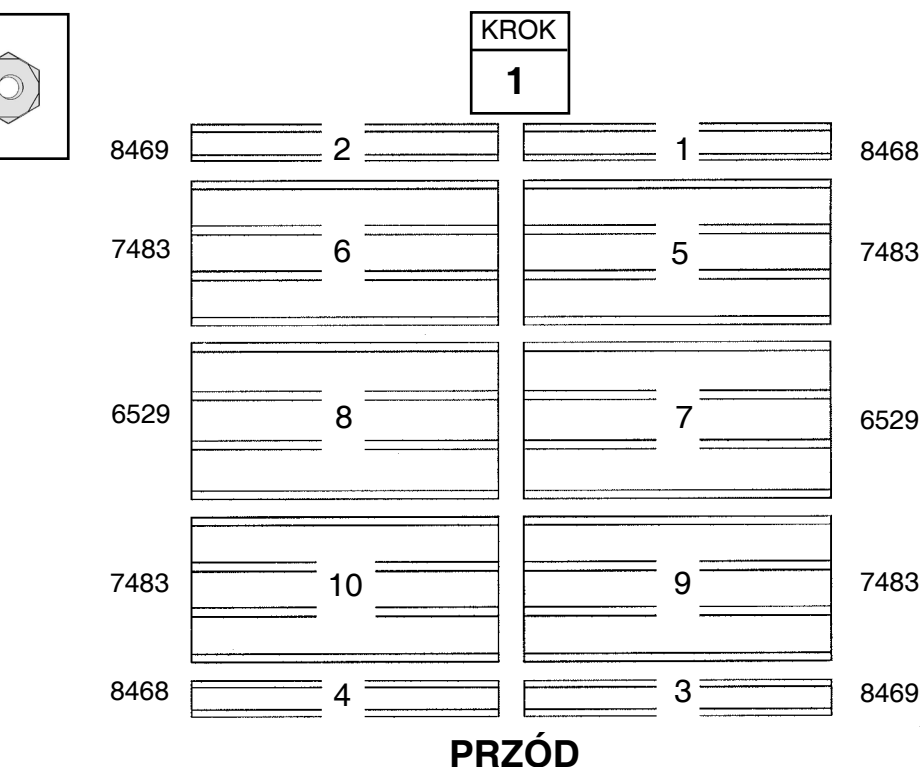
UWAGA

Zmierz ponownie przekątne budynku, wykonaj poprawki w razie potrzeby i upewnij się, że budynek jest on prostokątny i poziomy.

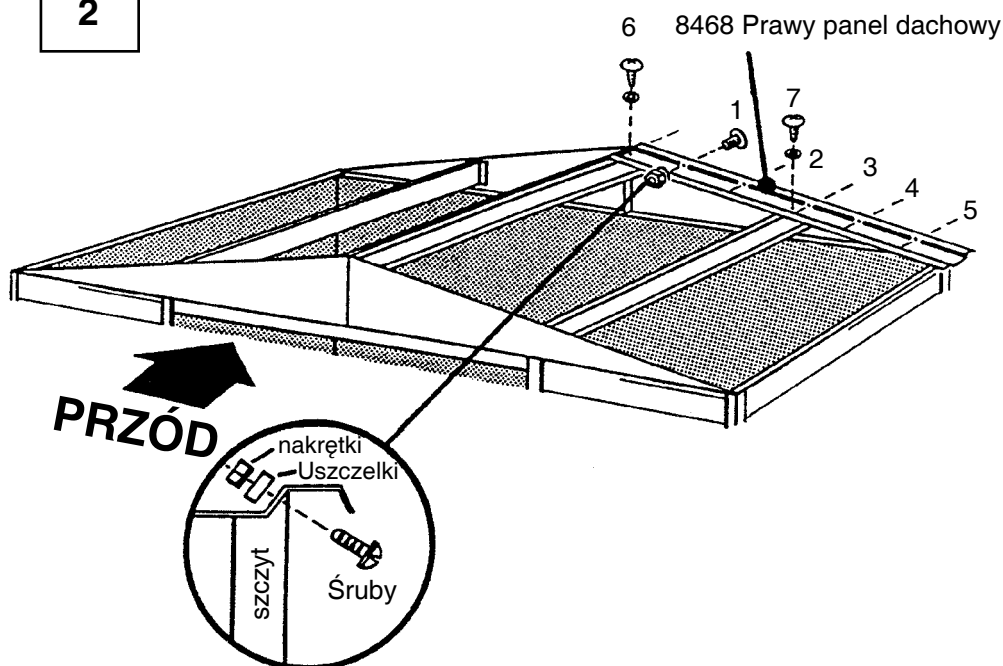
Dzięki temu panele dachowe będą lepiej dopasowane, a otwory znajdują się naprzeciw siebie. Nie zakotwiczaj ramy podłogowej.

1 Określ panele dachowe na podstawie numerów i ułóż je wzdłuż budynku na właściwych miejscach.

2 Umieść prawy panel dachowy w prawym tylnym rogu i przymocuj go do szczytu za wkrętów i śrub jak na rysunku. *Nie należy na razie przymocowywać dolnych krawędzi paneli do kątowników ściany bocznej.* **Wskazówka:** Przykręcaj we wskazanej kolejności, aby uzyskać właściwe ułożenie.



KROK
2



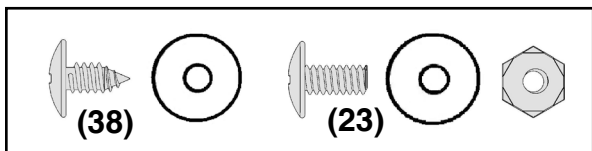
Krok 15

Y28 ctr-PO

● Potrzebne części ●

Dach

- 8468 Prawy panel dachowy (1)
- 8469 Lewy panel dachowy (2)
- 7483 Panel dachowy (2)
- 6529 Panel dachowy (2)
- 8840 Okrycie szczytu (1)



1 Umieść **lewy panel dachu** w lewym tylnym rogu, a przedni prawy panel w prawym rogu dachu. Umieść **prawy panel dachu** w lewym przednim narożniku.

2 Wytnij 4 krótkie (5,1 cm) paski z rolki **taśmy izolacyjnej** i odłóż je na bok. Pokryj złącze na szczycie taśmą. Rozwijaj taśmę i dociskaj ją na szczelinę przy krawędzi w miarę instalowania kolejnych paneli dachowych. Nie ucinaj jeszcze taśmy.

3 Zamontuj **2 wąskie i 2 szerokie panele dachowe** w kolejności i w miejscach pokazanych na poprzedniej stronie. *Nie należy na razie przymocowywać dolnych krawędzi paneli do kątowników ściany bocznej.* Kontynuuj pokrywanie taśmą izolacyjną szczeliny w kalenicy.

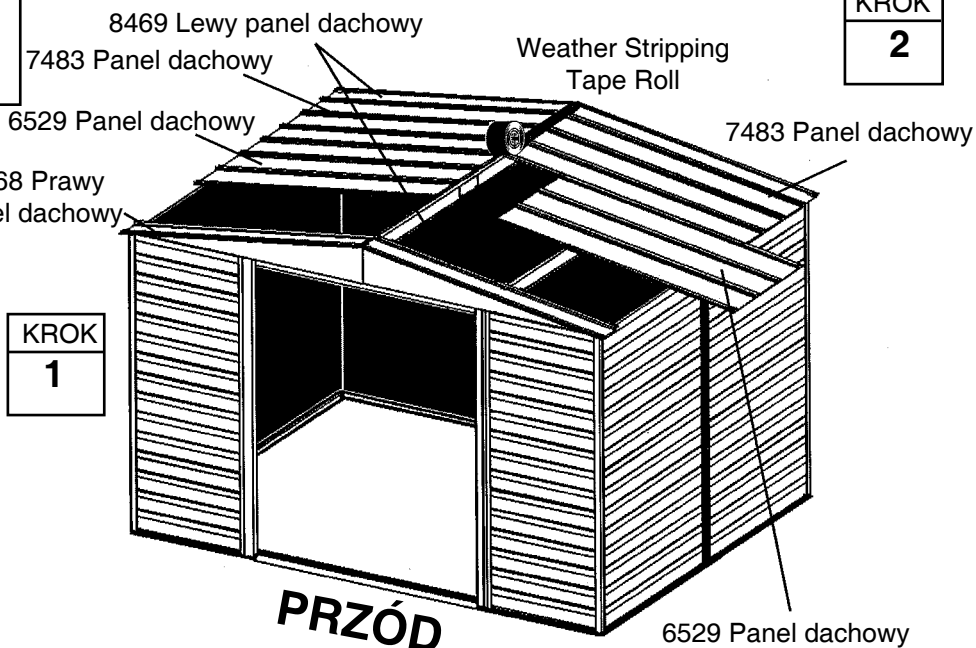
4 Przymocuj pierwszą **ostonę kalenicy** na ukończonej części dachu za pomocą śrub i nakrętek. Przymocuj nie wykorzystane do kalenicy brzegi paneli (po środku dachu). Nałóż 5,1 cm taśmy izolacyjnej na główkę śruby. Jeszcze nie należy mocować krawędzi pokrycia kalenicy.

UWAGA

Wąski karb panelu dachowego (że zgrubieniem) powinien musi zawsze znaleźć się pod szerokim karbem sąsiedniego panelu.

UWAGA

Jeżeli otwory w belce dachowej nie zachodzą na otwory w panelach dachowych, należy popchnąć budynek w prawo. Jeżeli to nie pomogło, może to oznaczać, że budynek nie jest poziomy. Podklinuj narożniki tak, aby otwory pasowały do siebie.



KROK
1

KROK
2

Wkręty mocujące do belki dachowej

Mocowanie śrubą w miejscu zakładki

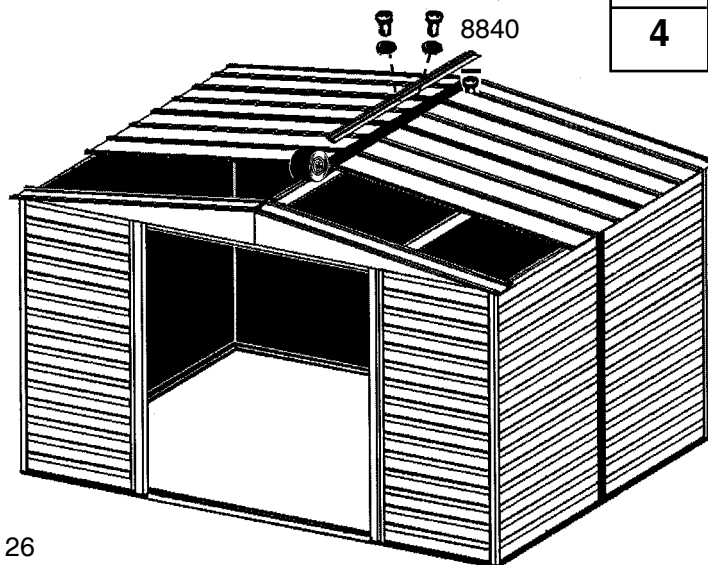
Mocowanie śrubą w miejscu zakładki

Wkręty mocujące do belki dachowej

Jeszcze nie mocować

KROK
3

KROK
4



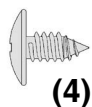
Krok 16

Y29 cfr-PO

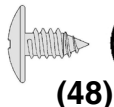
● Potrzebne części ●

Panele/Okrycie szczytu/ obramowanie dachu

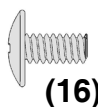
- 8486 Okrycie szczytu (1)
- 7483 Panel dachowy (2)
- 8485 Lewy Boczne wykończenie dachu (2)
- 8836 Prawy Boczne wykończenie dachu (2)



(4)



(48)



(16)



1 Zainstaluj drugie **pokrycie kalenicy** na zakładkę z pierwszym podczas instalowania pozostałych **paneli dachowych**. Kontynuuj pokrywanie kalenicy taśmą izolacyjną.

2 Przymocuj dolne krawędzie paneli do kątów ścian bocznych za pomocą wkrętów z podkładkami. Użytkowania śruby i nakrętki w kącie ściana pokrywa się z dolnej części panelu.

3 Przymocuj **krawędzie dachu** do dolnego brzegu paneli dachowych po każdej stronie budynku za pomocą wkrętów przy każdej zakładce panelu.

UWAGA

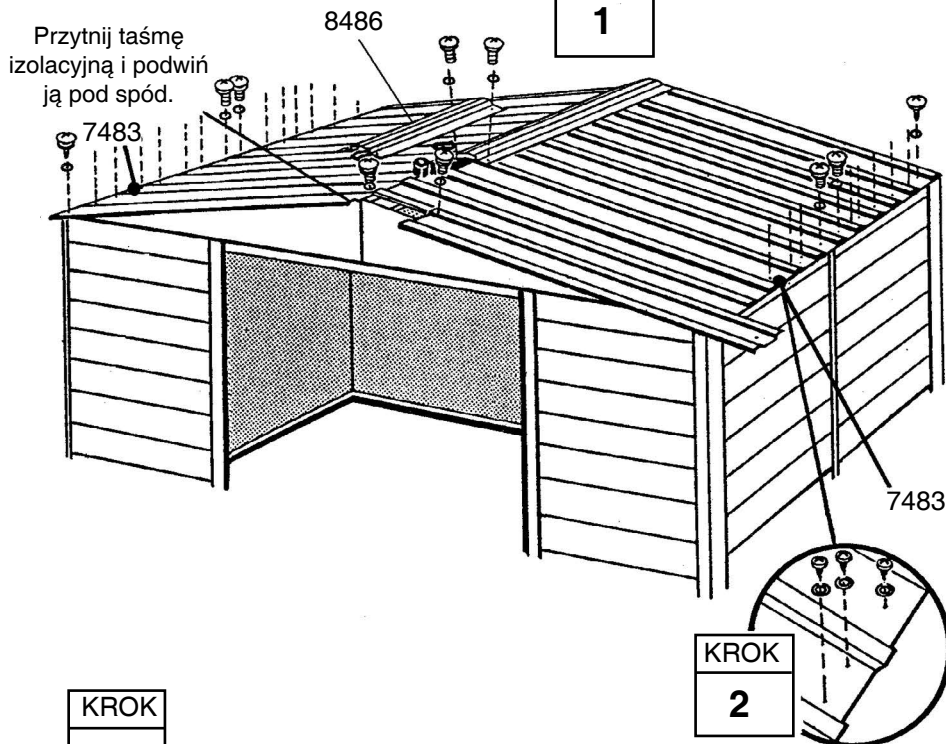
Jeden wkręt mocuje obydwie segmenty krawędzi do zakładki.

4 Dwoma palcami podwiń dolny kołnierz bocznego wykończenia dachu na tyle, aby wpasować osłony lewej i prawej krawędzi do narożników.

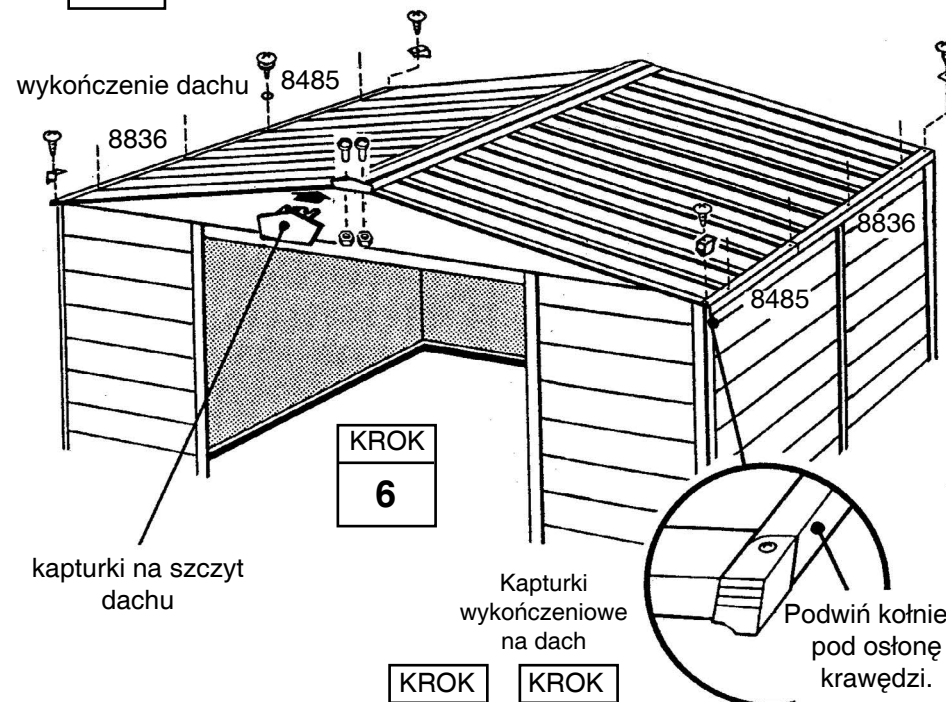
5 Przykręć osłony do bocznej krawędzi.

6 Połącz ze sobą zebra panelu dachu, **osłonę szczytu** i osłonę kalenicy za pomocą śrub i nakrętek. W taki sam sposób przymocuj osłonę kalenicy.

Przytnij taśmę izolacyjną i podwiń ją pod spód.



KROK
3



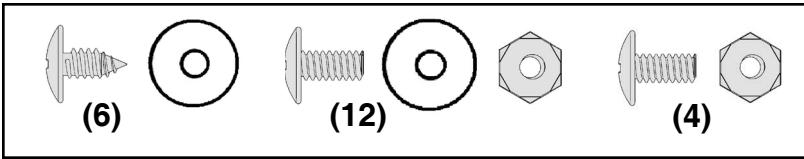
Krok 17

BB30 ctr-PO

● Potrzebne części ●

Drzwi

- 3719 Mocowanie klamki (2)
- 10472 Prawe i lewe drzwi (2)
- 10497 Poziome wzmocnienie drzwi (4)
- 6301 Pionowy zastrzał drzwi (2)



Na tej stronie opisano montaż prawego skrzydła drzwi. Lewe skrzydło montuje się dokładnie tak samo. Wszystkie wkręty i śruby w drzwiach wymagają podkładek. Postępować w następujący sposób:

1 Przymocuj **wspornik klamki i klamkę** do **drzwi** jedną śrubą, jak pokazano. *Jeszcze nie dokręcaj śrub.*

2 Przekręć wspornik klamki do góry do otworu po drugiej stronie drzwi i włóż wkręty.

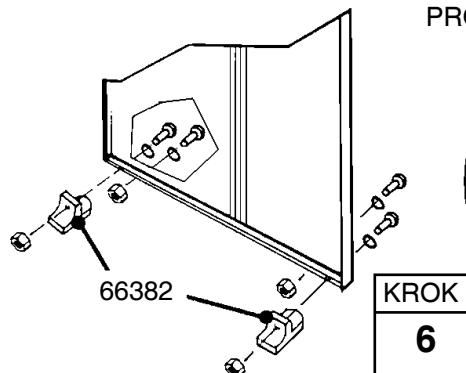
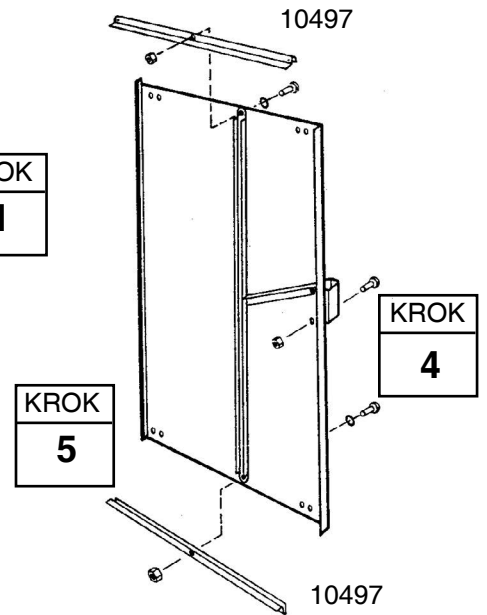
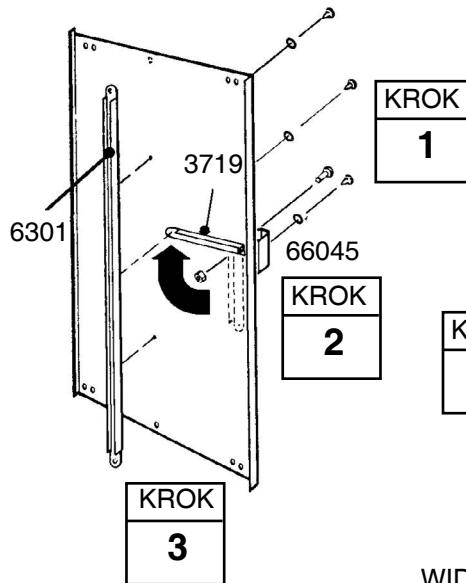
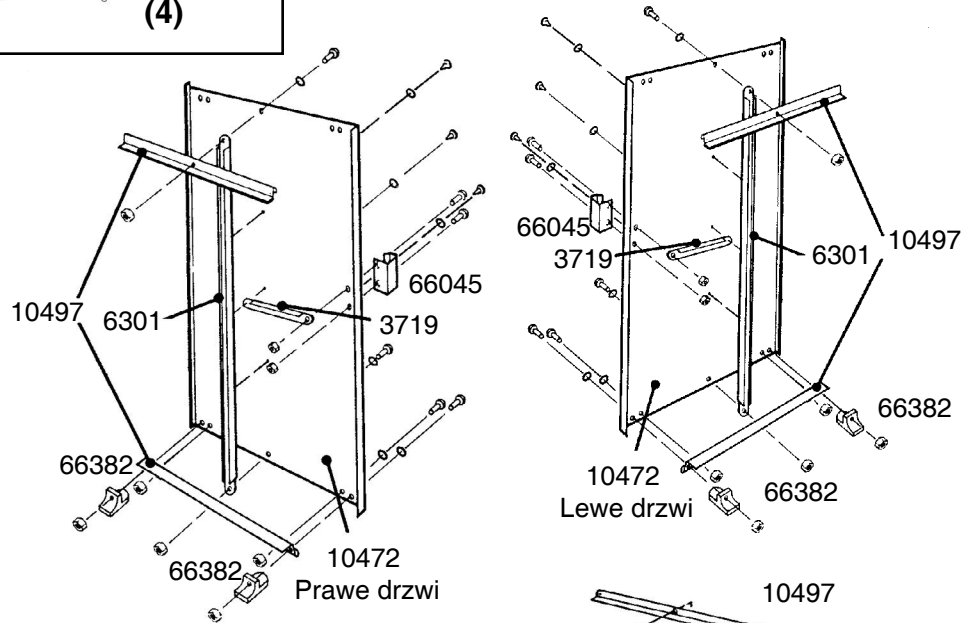
3 Przytrzymaj i przykręć **pionowy zastrzał** pośrodku wewnętrznej powierzchni drzwi. Przymocuj zastrzał u góry i u dołu dwoma wkrętami.

4 Włóż drugą śrubę do klamki i dokręć obydwie śruby.

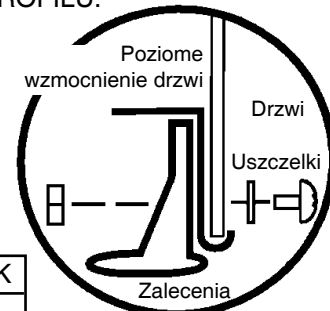
5 Nałóż **pionowy zastrzał** na górną i dolną krawędź i przymocuj *jedną śrubą po środku*.

6 Przymocuj **dolne prowadnice drzwi** jak pokazano.

7 Powtórz kroki od 1 do 6 dla **lewych drzwi**.



WIDOK Z PROFILU:

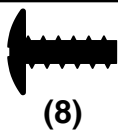


Krok 18

A31 cfr-PO

● Potrzebne części ● Instalacja i regulacja drzwi

- Prawe drzwi (1)
- Lewe drzwi (1)



1 Od wewnątrz budynku wstaw dolną krawędź prawych drzwi (z lewej strony patrząc od wnętrza budynku) za framugę do przedniej prowadnicy.

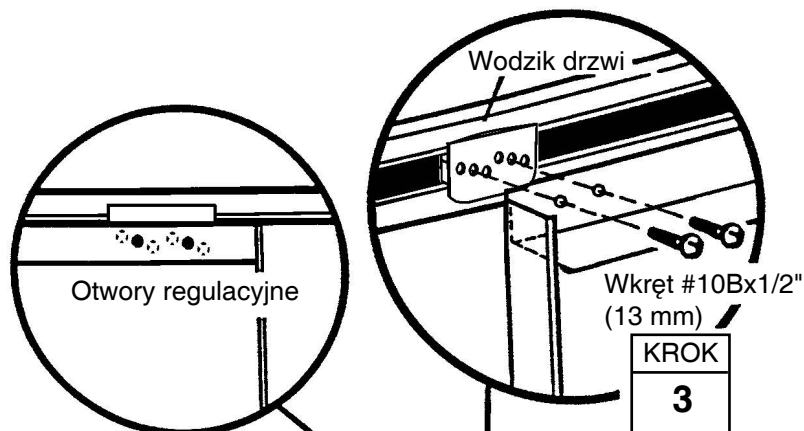
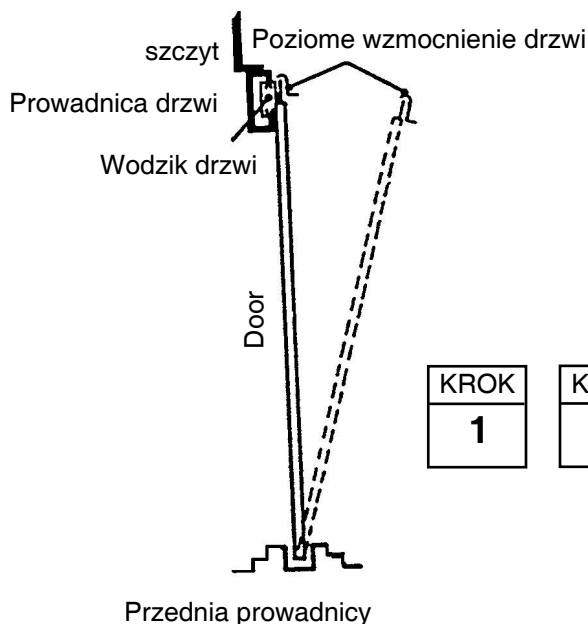
2 Ustaw górną część drzwi tak, aby otwory w drzwiach znalazły się naprzeciw otworów w krawędziach ślizgowych.

3 Przymocuj drzwi do krawędzi ślizgowych dwoma wkrętami #10Bx1/2" (13 mm) dla każdej krawędzi.

UWAGA

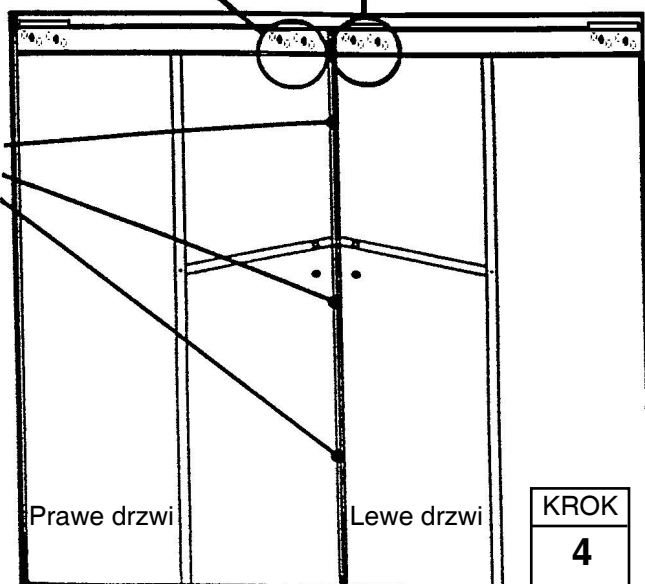
Otwory w krawędziach ślizgowych umożliwiają regulację drzwi. Umieść drzwi w środkowych otworach.

4 Powtórz kroki od 1 do 3 dla lewych drzwi.



Otwory regulacyjne umożliwiają domknięcie drzwi na całej długości.

Zachowaj ten Poradnik właściciela i instrukcje montażu do wglądu.

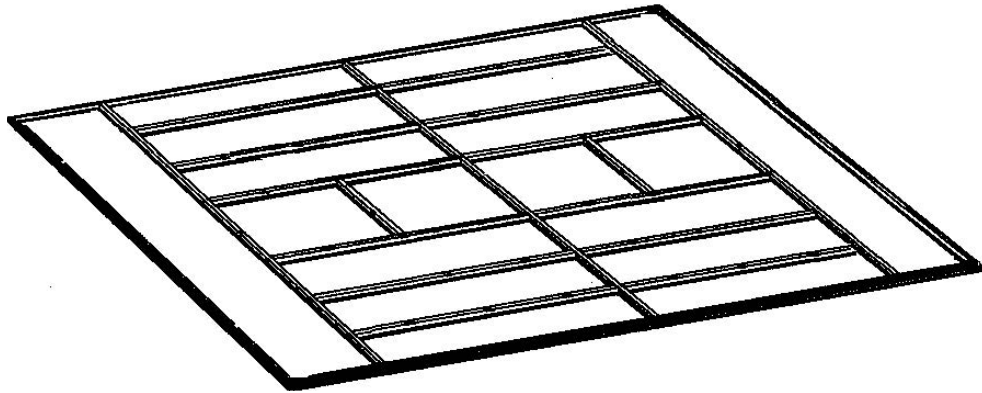


Zakotwienie

XA34-PO

Zakotwienie

Teraz należy zakotwiczyć budynek.



KILKA FAKTÓW NA TEMAT RDZY

SX35-PO

KILKA FAKTÓW NA TEMAT RDZY

Rdzewienie jest naturalnym procesem utleniania odśloniętego metalu pod wpływem wilgoci. Narażone są m.in. otwory na śruby, niewykończone krawędzie i miejsca, w których powłoki ochronne zostały uszkodzone w trakcie montażu, transportu lub użytkowania. Odnajdywanie rdzy gdy tylko się pojawi i wykonanie prostych czynności zapobiegawczych może powstrzymać rdzewienie.

1. Należy unikać szczerb i zadrapań powłok na zewnątrz i wewnątrz budynku.
2. Trzeba zużyć wszystkie dostarczone podkładki. Uszczelki chronią części metalowe nie tylko przed warunkami atmosferycznymi, lecz także przed zarysowaniem ostrymi wkrętami.
3. Zmiataj z dachu, wokół budynku i z prowadnic drzwi śmiecie, które zatrzymują wilgoć. Butwiejące liście wydzielają kwasy.
4. Zamalowuj natychmiast zadrapania i szczerby oraz widoczną rdzę. Suchą, czystą powierzchnię, wolną od olejów i brudu, pokryj równą warstwą wysokiej jakości lakieru.

ED108

WR108

GD108-B

BB32-PO