

Poradnik właściciela i instrukcja montażu

SV01-PO

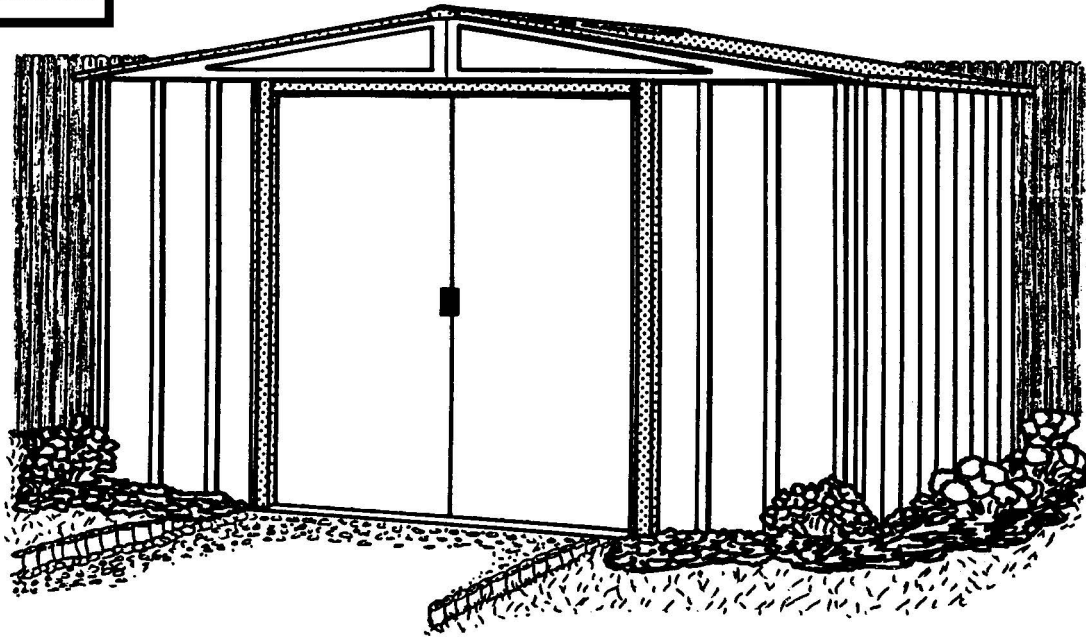
Nr modelu BY1012-B1

EH1012-C1

VL101262-C1

WL1012-B1

697.68102-B1



720820315

Powierzchnia użytkowa: 115 Sq. Ft. 645 Cu. Ft.
10,7 m² 18,3 m³



OSTROŻNIE: NIEKTÓRE CZĘŚCI MAJĄ OSTRE KRAWĘDZIE. PODCZAS PRZENOSZENIA CZĘŚCI NALEŻY ZACHOWAĆ OSTROŻNOŚĆ, ABY UNIKNĄĆ WYPADKU. DLA WŁASNEGO DOBRA PRZED ROZPOCZĘCIEM MONTAŻU PROSIMY ZAPOZNAĆ SIĘ Z INFORMACJAMI O TEMATYCE BEZPIECZEŃSTWA W TYM PORADNIKU. PRACUJĄC Z CZĘŚCIAMI METALOWYMI NALEŻY NOSIĆ RĘKAWICE.

WYMIARY BUDYNKU * Wymiary budynku zaokrąglone do najbliższych 30 cm (1 stopy)

*Przybliżone wymiary	Wymiary podstawy	Wymiary zewnętrzne (pomiędzy krawędziami dachu)			Wymiary wewnętrzne (pomiędzy ścianami)			Otwór drzwiowy	
		Szerokość	Głębokość	Wysokość	Szerokość	Głębokość	Wysokość	Szerokość	Wysokość
10' x 12'	121" X 143 1/4"	123 1/4"	145 3/4"	72 7/8"	118 1/4"	140 1/2"	71 5/8"	55 1/2"	60"
3,0 m x 3,6 m	307,3 cm x 363,9 cm	313,1 cm	370,2 cm	185,1 cm	300,4 cm	356,9 cm	181,9 cm	141,0 cm	152,4 cm

ZANIM ROZPOCZNIESZ...

A03-PO

Poradnik właściciela

Przed rozpoczęciem budowy należy się zapoznać z miejscowymi przepisami budowlanymi odnośnie podstawy fundamentowej, lokalizacji i innych wymogów. Radzimy zapoznać się z tym poradnikiem.

Dzięki ważnym informacjom i pomocnym wskazówkom praca przy budowie będzie łatwiejsza i przyjemniejsza.

Instrukcja montażu: Instrukcje zawarte w tym poradniku zawierają wszystkie niezbędne informacje do montażu danego modelu budynku. Prosimy zapoznać się z nimi przed rozpoczęciem i w trakcie montażu i wykonywać czynności w podanej kolejności, aby uzyskać pożądane rezultaty.

Podłoga i zakotwienie: Budynek magazynowy musi być zakotwiony, aby był odporny na wiatr. Kwadratowa, pozioma podłoga jest niezbędna do wzniesienia prostopadłej konstrukcji. Materiały do zakotwienia i osadzenia budynku nie są włączone do zestawu. Instrukcja montażu zawiera informacje na temat kilku metod zwykle stosowanych do wybudowania poziomego budynku.

Części i ich spis: Sprawdź, czy masz wszystko, co potrzebne do budowy.

- Wszystkie numery części są na nich uwidocznione. Wszystkie te numery (po których występuje kreska -) muszą być zgodne z numerami w spisie części.

- Wyjmując części z kartonu należy je posegregować według numerów, a te trzeba sprawdzać ze spisem. Pierwszych kilka czynności polega na zestawieniu powiązanych części w większe podzespoły do późniejszego użytku.

- Warto zaznajomić się z okuciami, wkrętami i śrubami, które będą użyte do budowy. Są one zapakowane wewnątrz kartonu. Dla wygody są tam dodatkowe wkręty i śruby.

PLANUJ Z GÓRY...

A04-PO

Obserwuj pogodę: Musisz wybrać suchy, bezwietrzny dzień do budowy. Nie próbuj montować budynku podczas wiatru. Unikaj mokrego lub błotnistej podłoża.

Praca zespołowa: W miarę możliwości na budowie powinny pracować co najmniej dwie osoby. Jedna będzie układa panele na właściwych miejscach, a druga zajmie się śrubami i narzędziami.

Narzędzia i materiały: Do budowy będą potrzebne podstawowe narzędzia i materiały. Zanim sporządzisz wyczerpujący spis potrzebnych materiałów, zdecyduj się, jaką wybierzesz metodę kotwiczenia i kładzenia podłogi.



Wymagane	Wymagane	Opcjonalne przybory oszczędzające czas	Przygotowanie podłoża
<ul style="list-style-type: none">• Okulary ochronne• Śrubokręt krzyżakowy nr 2 (z utwardzoną magnetyczną końcówką) <p>Uwaga: Śrubokręt elektryczny ze zmienną prędkością obrotów i z przystawką krzyżakową może przyspieszyć montaż na wet o 40%.</p>	<ul style="list-style-type: none">• Rękawice ochronne• Drabina• Uniwersalny nóż i nożyczki• Kombinerki• Poziomica• Taśma miernicza	<ul style="list-style-type: none">• Klucz maszynowy do śrub i nakrętek• Wiertarka elektryczna lub na baterię• Przykładnica• Sznurek (do wyznaczania kątów prostych)	<ul style="list-style-type: none">• Młotek i gwoździe• Łopata• Piła ręczna lub elektryczna• Drewno lub beton

Wybór i przygotowanie miejsca budowy: Przed rozpoczęciem montażu trzeba zdecydować, gdzie stanie budynek. Najlepsze jest miejsce poziome, z dobrym odpływem.

•Postaraj się mieć dosyć miejsca na manewrowanie częściami podczas montażu. Zapewnij sobie dosyć miejsca przy drzwiach, aby można je było całkowicie otworzyć oraz dookoła budynku, aby móc mocować panele z zewnątrz.

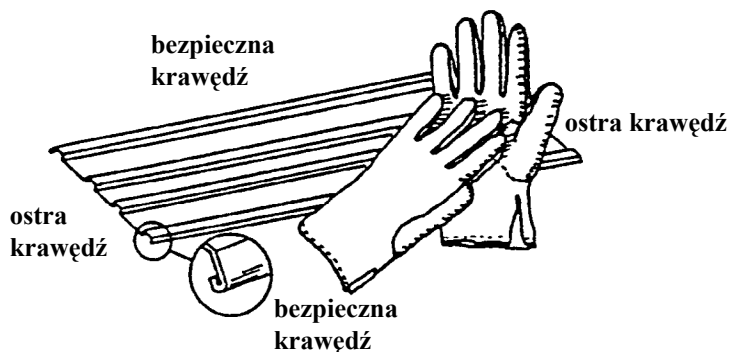
•Zanim rozpoczniesz pierwsze kroki przy zestawianiu części, podłoża i system kotwiczenia powinien być przygotowany.

BEZPIECZEŃSTWO PRZEDE WSZYSTKIM....

A05-PO

Przez cały okres budowy trzeba przestrzegać zasad bezpieczeństwa.

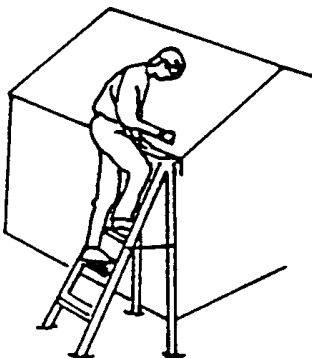
•Podczas przenoszenia części należy zachować ostrożność, ponieważ niektóre z nich mają ostre krawędzie. Podczas montażu i konserwacji budynku trzeba zawsze nosić rękawice i okulary ochronne oraz długie rękawy.



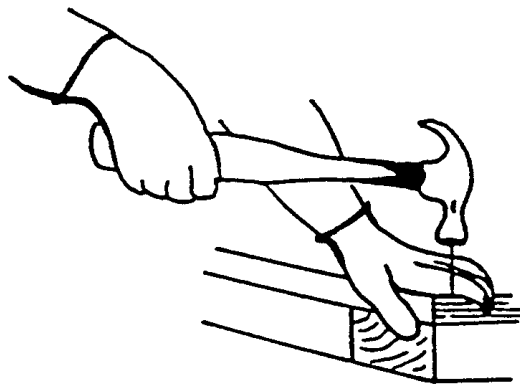
•Nie dopuszczaj na plac budowy dzieci i zwierząt domowych, aby uniknąć odwracania uwagi i zapobiec wypadkom.



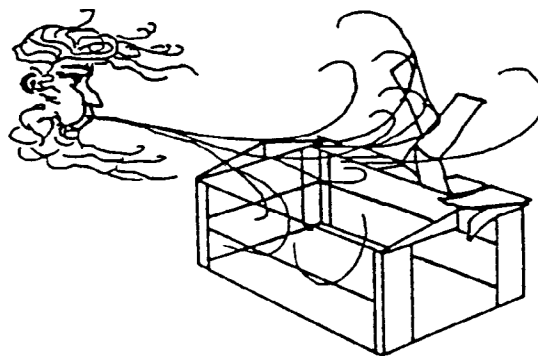
•Nigdy nie opieraj się całym ciężarem na dachu. Zanim wejdziesz na drabinę, sprawdź czy jest całkowicie otwarta i stoi na równej powierzchni.



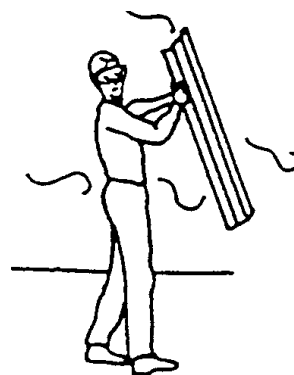
•Nigdy nie opieraj się całym ciężarem na dachu. Zanim wejdziesz na drabinę, sprawdź czy jest całkowicie otwarta i stoi na równej powierzchni.



•Nie rozpoczynaj montażu, jeżeli nie masz wszystkich części, ponieważ niewykończony budynek może zostać poważnie uszkodzony nawet przez lekki wiatr.



•Nie próbuj montować budynku w wietrzny dzień, ponieważ duże panele działają jak żagle i wiatr może nimi miotać utrudniając pracę i stwarzając zagrożenie.



UTRZYMANIE I KONSERWACJA...

A06-PO

Wykończenie: Aby utrzymać powierzchnię zewnętrzną w dobrym stanie, należy ją co jakiś czas zmywać i woskować. Zadrapania trzeba zamalowywać, gdy tylko się je dostrzeże. Niezwłocznie oczyść uszkodzone miejsce drucianą szczotką, umyj je i zamaluj lakierem zalecanym przez producenta.

Dach: zmiataj z dachu liście i śnieg miękką miotłą na długim trzonku. Ciężki śnieg na dachu może uszkodzić budynek i stworzyć zagrożenie.

Drzwi: prowadnice muszą być czyste, aby drzwi mogły się z łatwością przesuwają. Raz na rok prowadnice trzeba smarować politurą lub sprejem silikonowym. Drzwi powinny być zamknięte i zaryglowane, aby chroniły budynek przed wiatrem.

Elementy mocujące: wykorzystaj wszystkie dostarczone uszczelki, aby zapobiec zawilgoceniu i chronić części metalowe przed zarysowaniem ostrymi wkrętami. Regularnie sprawdzaj, czy nie ma poluzowanych wkrętów, śrub, nakrętek itp. i w miarę potrzeby usuwaj takie usterki.

Wilgoć: plastikowa płachta pod całą podłogą i dobra wentylacja zmniejszy kondensację wilgoci.

Inne wskazówki...

- Zmyj mydłem i wodą numery części napisane tuszem na panelach powlekanych.
- Cały budynek można uszczelnić przed wilgocią stosując silikon.

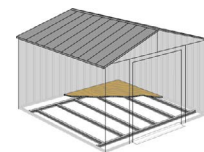
W budynku nie należy przechowywać chemikaliów do basenu. Materiały łatwopalne i żrące muszą być przechowywane w szczelnych atestowanych pojemnikach.

Zachowaj ten Poradnik właściciela i instrukcje montażu do wglądu.

Podstawa

AQ09-PO

Podstawa budynku



OPCJA 1: bezpośrednio na na ziemi

Zmontuj budynek bezpośrednio na poziomym gruncie (może to być trawa, ziemia, skała, piach itd.).

Montaż zajmie około 1 - 2 godziny.

OPCJA 2: Platforma drewniana

Jeżeli zdecydujesz się na zbudowanie platformy, wybierz stosowne materiały.

Zaleca się następujące materiały do budowy:

- Długość z drewna sezonowanego pod ciśnieniem 38 x 89 mm
- Sklejka do użytku na zewnątrz pomieszczeń 15,5 mm (1220 mm x 2440 mm) **UWAGA:** drewna sezonowanego pod ciśnieniem nie wolno stosować w miejscach mających styczność z budynkiem. Właściwości tego drewna przyspieszają korozję.

Jeżeli drewno sezonowane pod ciśnieniem będzie się stykać z budynkiem, gwarancja zostanie unieważniona.

- Gwoździe galwanizowane 10 i 4 (3 cale i 1 1/4 cala) ● Bloczki gazobetonowe (opcjonalne)

Platforma powinna być pozioma i płaska (bez wybojów) aby zapewnić dobre podparcie budynku. Potrzebne materiały można kupić w lokalnych składach drewna.

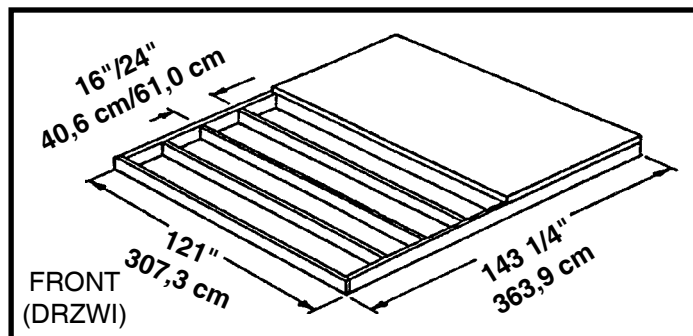
Budując platformę należy się stosować do instrukcji i rysunku.

Zbuduj ramę (użyj gwoździ galwanizowanych 3-calowych).

Odmierz sekcje 16"/24" (40,6/61,0 cm) do skonstruowania podziałów wewnętrznych ramy (patrz rysunek).

Przybij arkusz sklejki do ramy gwoździami galwanizowanymi nr 10 i 4 (3 cale i 1 1/4 cala).

Montaż zajmie około 6 - 7 godzin.



Uwaga: Platforma (płyta betonowa) będzie z czterech stron o półtora centymetra większa niż rama podłogowa. Dla odwodnienia zabezpiecz ten półtoracentymetrowy margines drewna papą dachową (do nabycia oddzielnie) lub utwórz skos w betonie podczas wylewania.

OPCJA 3: Płyta betonowa

Płyta musi mieć grubość co najmniej 10 cm. Musi być pozioma i płaska, aby zapewnić dobre podparcie ramy.

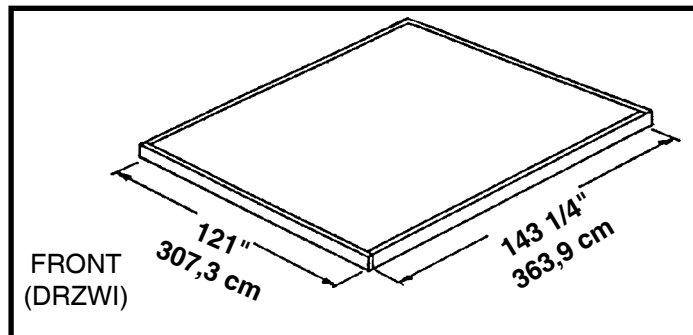
Zaleca się następujące materiały do budowy:

- Długość 19 mm x 89 mm (zostaną usunięte po utwardzeniu betonu)
- Beton ● Płachty plastikowe grubości 0,15 mm
- Receptura betonu należytej mocy:
1 część cementu ● 3 części żwiru wielkości grochu ● 2,5 części czystego piasku

Przygotowanie miejsca i budowa platformy

1. Zrobić wykop gł. 15,2 cm (usunąć trawę)
2. Wypełnić żwirem na głębokość 10,2 cm i mocno ubić.
3. Płachty plastikowe grubości 0,15 mm
4. Zbuduj drewnianą ramę z czterech belek 2 x 9 cm.
5. Nappełnij gęstym betonem wykop i ramę na głębokość 10,2 cm. Powierzchnię betonu trzeba wyrównać.

Montaż zajmie 3 - 5 godzin, beton stwardnieje po tygodniu.



Uwaga: Wymiary gotowej płyty po usunięciu drewna

Zakotwienie

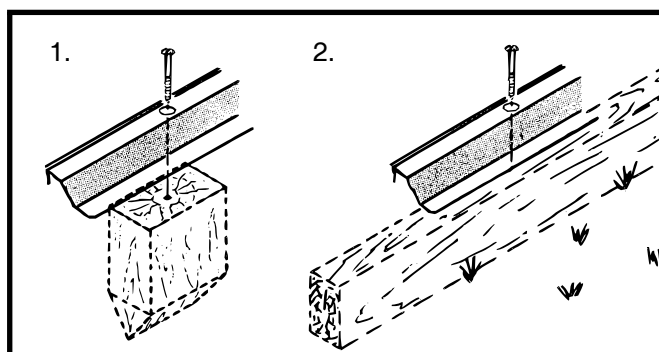
A10-PO

Zakotwienie budynku

Po wzniesieniu budynku cała rama podłogowa musi zostać zakotwiona.
Zaleca się następujące metody zakotwienia.

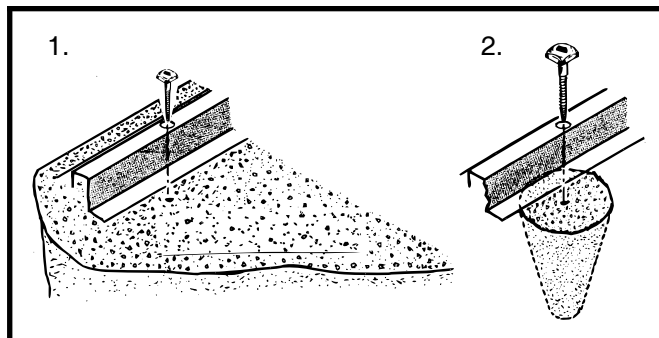
Zakotwienie do słupa drewnianego:

Stosować 6 mm wkręty do drewna. W tym celu w ramach są przygotowane otwory o średnicy 6 mm.



Zakotwienie do betonu:

1. Do wylewanej płyty lub do bloków betonowych: stosować wkręty do drewna z łbem czterokątnym 1/4" x 2" (6 mm x 51 mm)
2. Do słupa betonowego wylanego po wzniesieniu budynku: Stosować wkręty do drewna z łbem czterokątnym 1/4" x 6" (6 mm x 152 mm)



Okucia

SV11-PO

Wyjąć z worka na śruby i zachować na koniec montażu.



65103
#8-32 (3,2 mm grb.)
nakrętki sześciokątne (175)



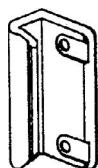
65900A
#10Bx1/2" (13 mm) czarne
wkręty (8) (zapakowane)



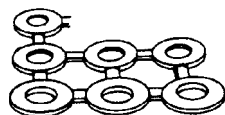
65923
#8-32x3/8" (10 mm)
Śruby (175)



65004
#8Ax5/16" (8 mm)
wkręty (402)



66045
Klamka (2)



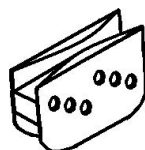
66646
Uszczelki (428)
11 ark. x 40 szt.



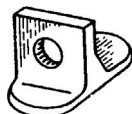
65109
#8-32 nakrętki kołpakowe (4)
(zapakowane z wkrętami)



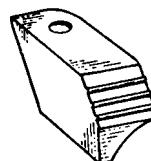
67468
2 kapturki na szczyt dachu
(z logotypem f-my Arrow)



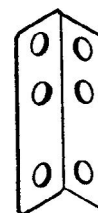
66769
Wodzik drzwi (4)



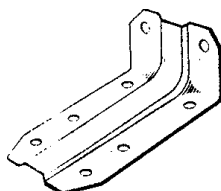
66382
Dolny prowadnik drzwi (4)



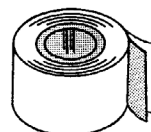
66183
Kapturki wykończeniowe
na dach (2 prawe i 2 lewe)



5971
Mocowanie belki
dachowej (4)



6228
Wspornik przewodnicy (2)



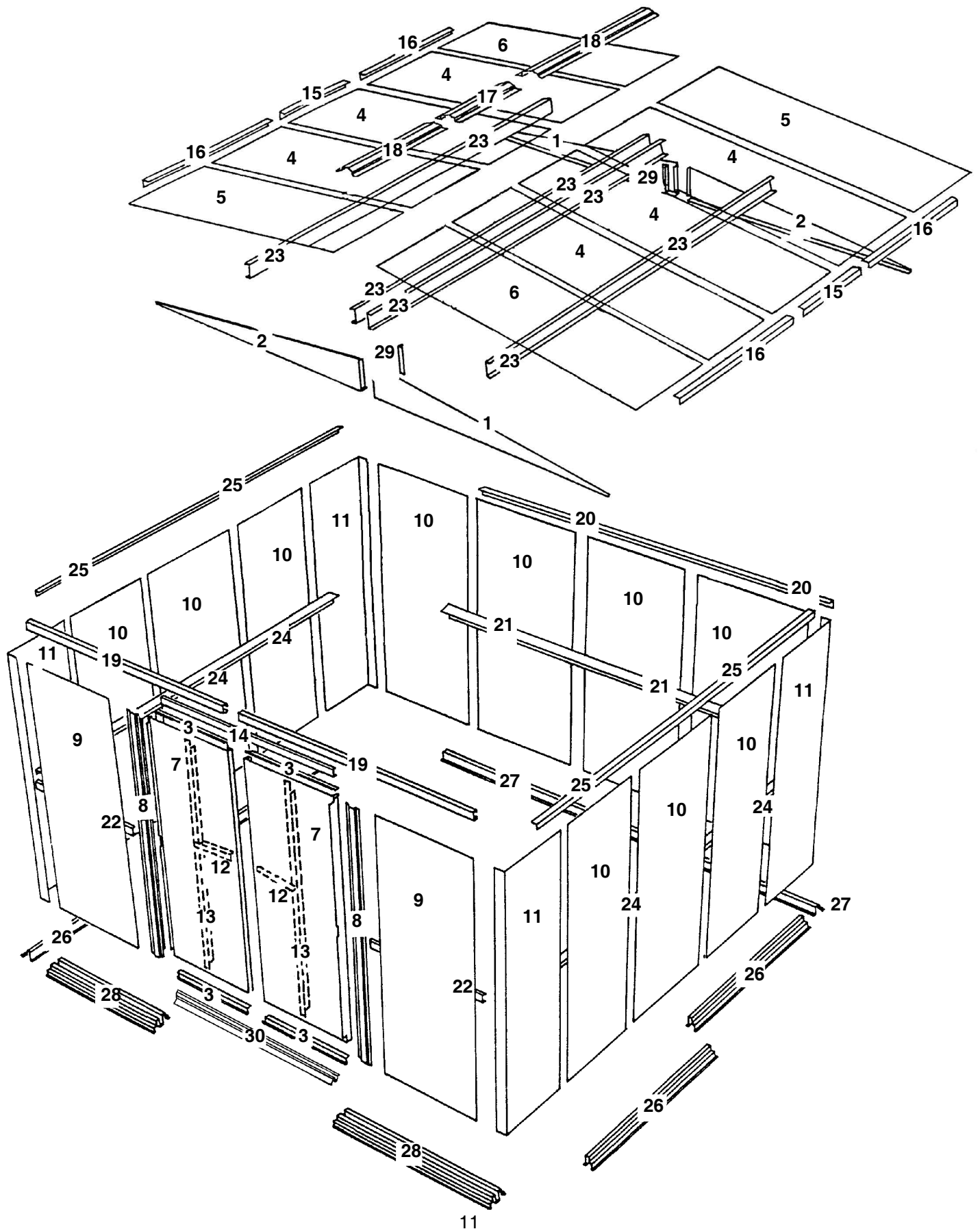
67545
Taśma izolacyjna (1)

Spis części

Nr kolejny	Numerów części	Wyszczególnienie	Ilość w kartonie	Lista kontrolna
1	6000	Prawy szczyt	2	
2	6001	Lewy szczyt	2	
3	10497	Poziome wzmocnienie drzwi	4	
4	6529	Panel dachowy	6	
5	6640	Prawy panel dachowy	2	
6	6641	Lewy panel dachowy	2	
7	10475	Prawe i lewe drzwi	2	
8	9369	Węgar drzwi	2	
9	9373	Panel przedniej ściany	2	
10	6515	Panel ścienny	10	
11	6514	Panel narożny	4	
12	3719	Mocowanie klamki	2	
13	6278	Pionowy zastrzał drzwi	2	
14	6403	Łącznik prowadnicy drzwi	1	
15	6014	Boczne wykończenie dachu	2	
16	6015	Boczne wykończenie dachu	4	
17	6868	Okrycie szczytu	1	
18	6869	Okrycie szczytu	2	
19	9366	Prowadnica drzwi	2	
20	5986	Kątownik tylnej ściany	2	
21	10389	Wzmocnienie tylnej ściany	2	
22	9365	Wzmocnienie przedniej ściany	2	
23	10397	Belka dachowa	8	
24	10390	Wzmocnienie ściany bocznej	4	
25	10393	Kątowniki ściany bocznej	4	
26	10392	Boczna rama podłogi	4	
27	8936	Tylna rama podłogi	2	
28	9367	Przednia rama podłogi	2	
29	6635	Wzmocnienie szczytu	2	
30	8934	Próg	1	

Montaż według nr kolejnych

SV13-PO



Krok 1

SV14-PO

● Potrzebne części ● Rama podłogi

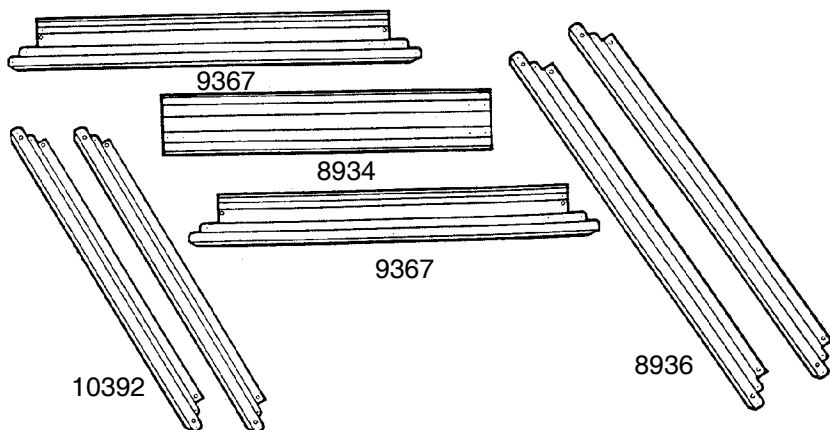
- 8934 Próg (1)
- 9367 Przednia rama podłogi (2)
- 8936 Tylna rama podłogi (2)
- 10392 Boczna rama podłogi (4)

Przednia rama podłogowa składa się z trzech części. Tylna rama podłogowa składa się z trzech części. Otwory w tych segmentach pokrywają się kiedy segmenty są prawidłowo ułożone i nałożone na siebie. Na poniższych ilustracjach pokazano właściwą długość tylnej ramy podłogowej. Postępować w następujący sposób:

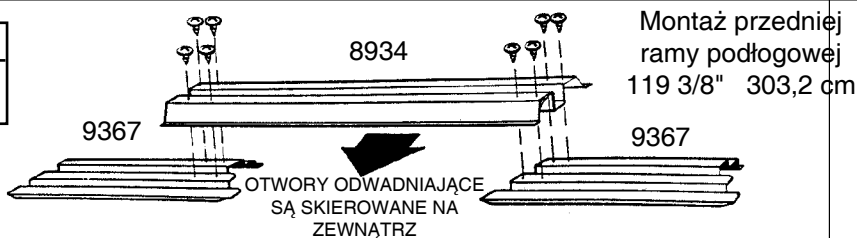
1 Umieścić **przednie ramy podłogowe** jak pokazano. Ustawić **nadproże** pośrodku, otworami odwadniającymi skierowanymi na zewnątrz, na dwóch przednich ramach podłogowych. Połączyć segmenty ośmioma wkrętami.

2 Nałożyć na siebie **boczne i tylne ramy podłogowe** jak pokazano. Otwory w tych segmentach pokrywają się, kiedy segmenty są prawidłowo ułożone i nałożone na siebie. Na poniższych ilustracjach pokazano właściwą całkowitą długość bocznej i tylnej ramy podłogowej. Połączyć ramy ośmioma czterema/pięcioma wkrętami jak pokazano.

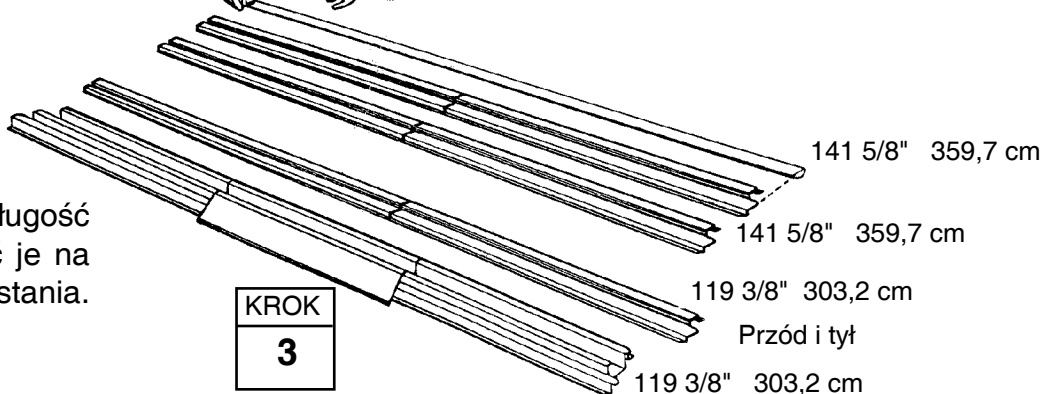
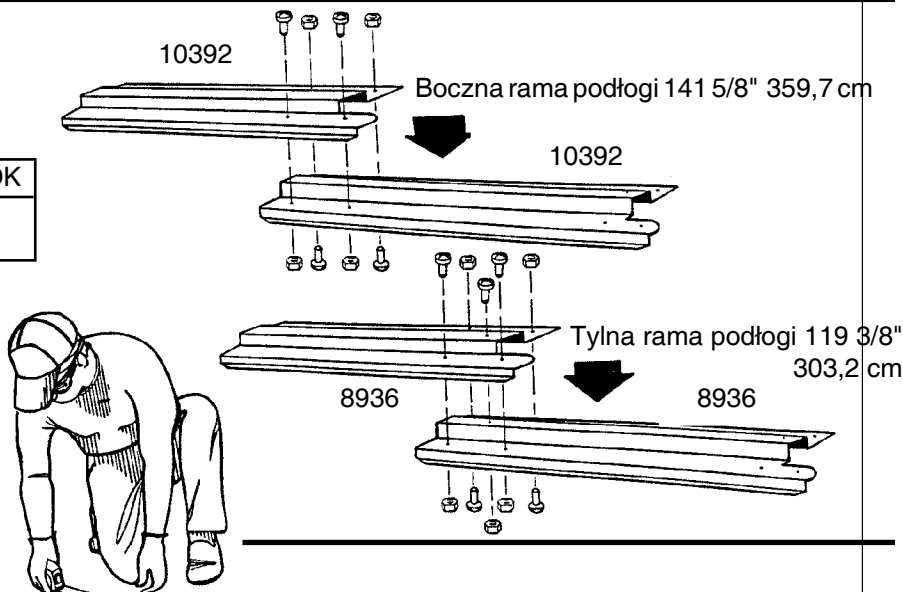
3 Sprawdzić po raz drugi długość każdego segmentu i odłożyć je na bok do późniejszego wykorzystania.



KROK
1



KROK
2



KROK
3

Krok 2

SV15-PO

● Potrzebne części ● Elementy ramy

- 5986 Kątownik tylnej ściany (2)
- 10389 Wzmocnienie tylnej ściany (2)
- 10390 Wzmocnienie ściany bocznej (4)
- 10393 Kątowniki ściany bocznej (4)

Segmenty głównej ramy wzmacniają ściany. Te segmenty zostaną zamontowane później. Postępować w następujący sposób:

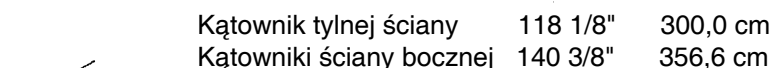
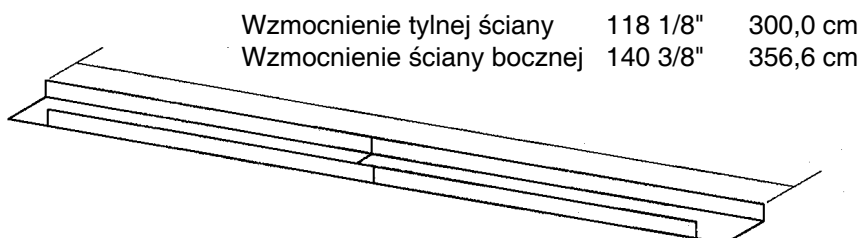
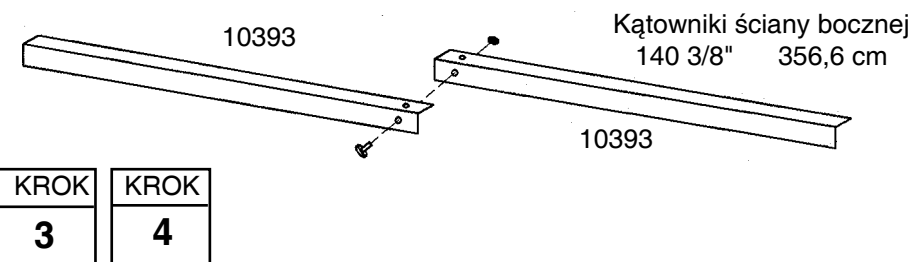
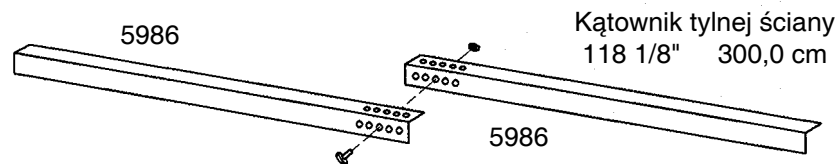
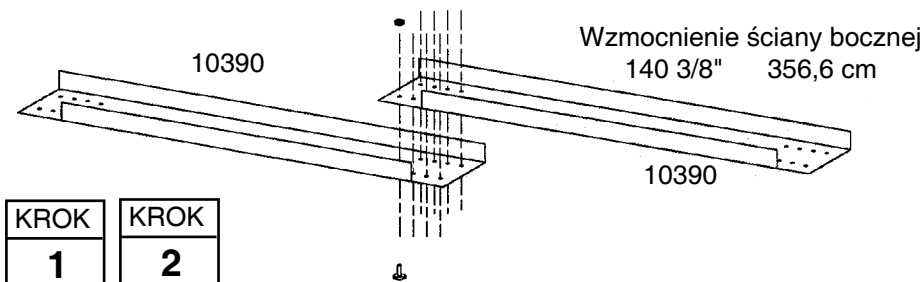
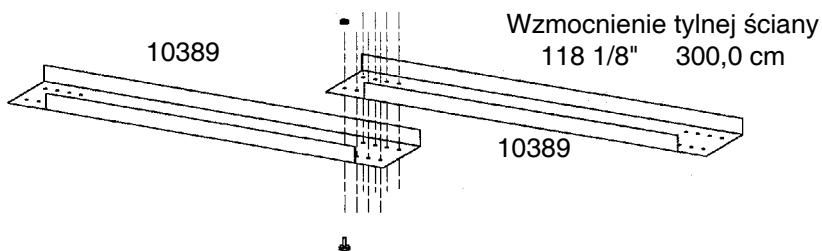
1 Nałożyć na siebie wzmocnienia tylnej ścianki i połączyć obydwa segmenty za pomocą *ośmiu wkrętów* jak pokazano na ilustracji.

2 Połączyć na zakładkę po dwa elementy wzmacniające, aby uzyskać **wzmocnienia ścian bocznych**, jak pokazano. Połączyć każdy zestaw za pomocą *ośmiu wkrętów* jak pokazano.

3 Nałożyć na siebie narożniki tylnej ścianki jak pokazano na ilustracji i połączyć je za pomocą *jednej śruby w otworze środkowym*.

4 Połączyć na zakładkę po dwa elementy kątowe, aby uzyskać **kątowniki ścian bocznych**, jak pokazano. Połączyć każdy zestaw *jedną śrubą przez każdy duży otwór w każdej części*.

5 Sprawdzić po raz drugi długość każdego segmentu i odłożyć je na bok do późniejszego wykorzystania.



Krok 3

SV16-PO

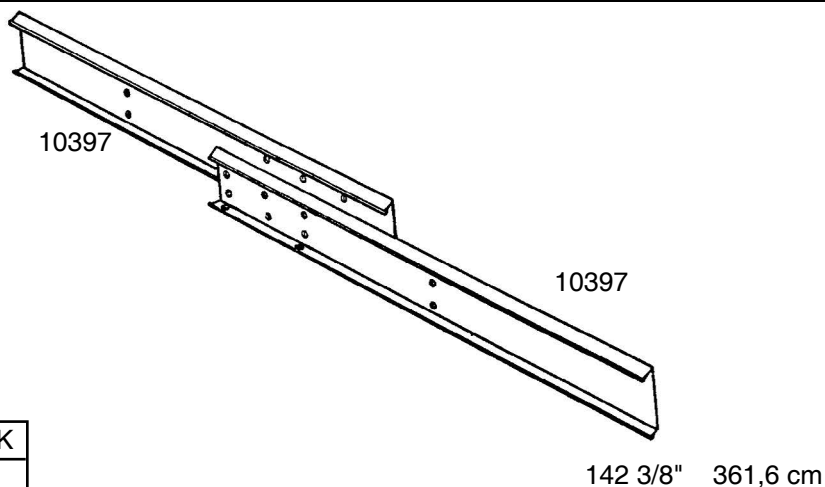
● Potrzebne części ●

● 10397 Belka dachowa (8)

Belki dachowe

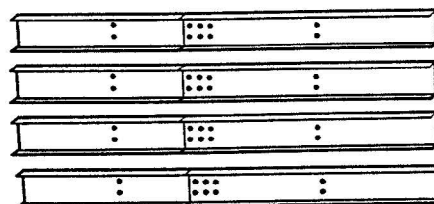
Belki dachowe łączą ze sobą dwa szczyty i podtrzymują płyty dachowe. Główna belka dachowa składa się z czterech połączonych ze sobą części, połączonych pośrodku na zakładkę. Lewa i prawa belka dachowa składa się z dwóch połączonych ze sobą części każda.

Wskazówka: Te części są dopasowane bez luzu, dlatego trzeba je będzie mocno docisnąć do siebie.



KROK
1

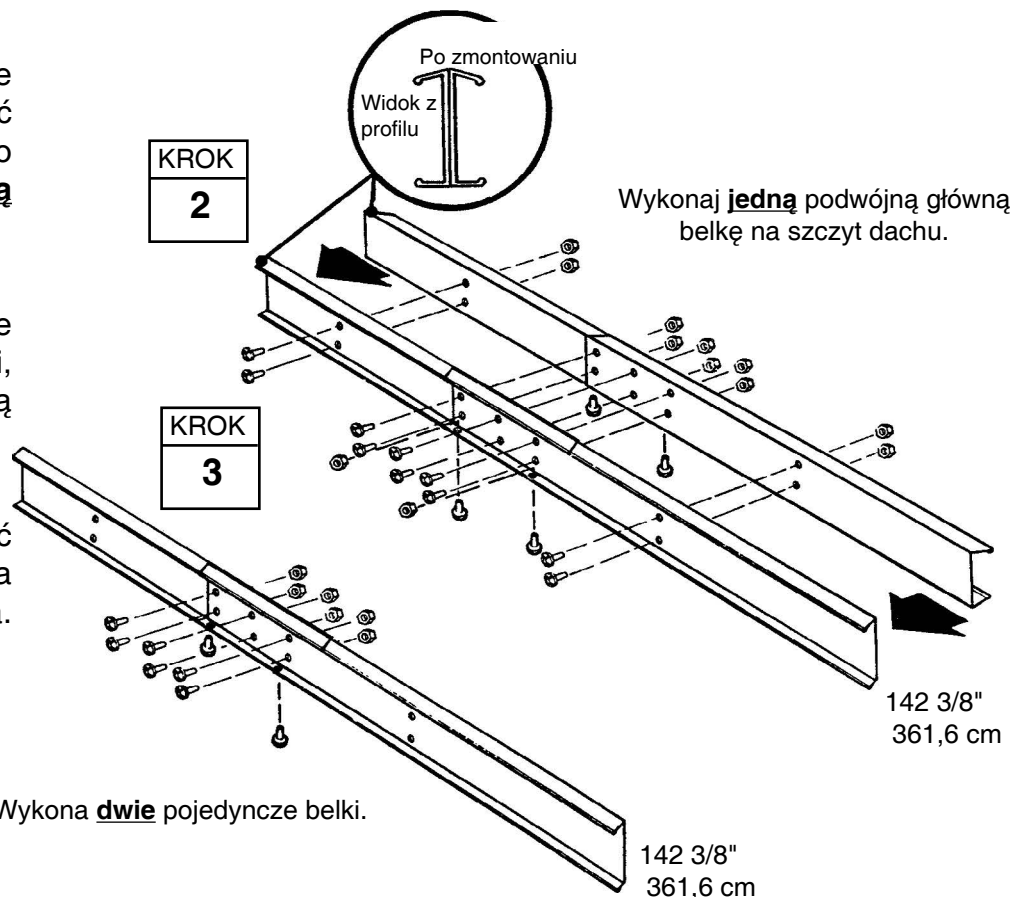
1 Włóż koniec jednej belki dachowej do wewnątrz drugiej, tak aby sześć otworów w każdej z nich było ustawionych naprzeciw siebie. Wykonaj w ten sposób sześć zestawów belek dachowych. **Nie wkładaj jeszcze śrub.**



2 Połącz ze sobą dwie zespolone belki jak pokazano, aby uzyskać główną belkę dachową. Użyj do tego 14 wkrętów. Wykonaj **tylko jedną** podwójną belkę zespoloną.

3 Połącz ze sobą dwie pozostałe zespolone belki ośmioma wkrętami, aby uzyskać lewą i prawą zespoloną belkę dachową.

4 Sprawdzić po raz drugi długość każdego segmentu i odłożyć je na bok do późniejszego wykorzystania.



Wykona **dwie** pojedyncze belki.

Krok 4

A17-PO

● Potrzebne części ● Prowadnica drzwi

- 6403 Łącznik prowadnicy drzwi (1)
- 9366 Prowadnica drzwi (2)

Prowadnica podpira drzwi przesuwane i wzmacnia przednią ścianę. Główna belka dachowa składa się z trzech części.

1 Za pomocą **łącznika prowadnicy drzwi** (część pomalowana) przymocować **prowadnicę** (część ocynkowana) jak na ilustracji.

2 Włożyć cztery wkręty *tylko od spodu*.

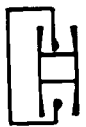
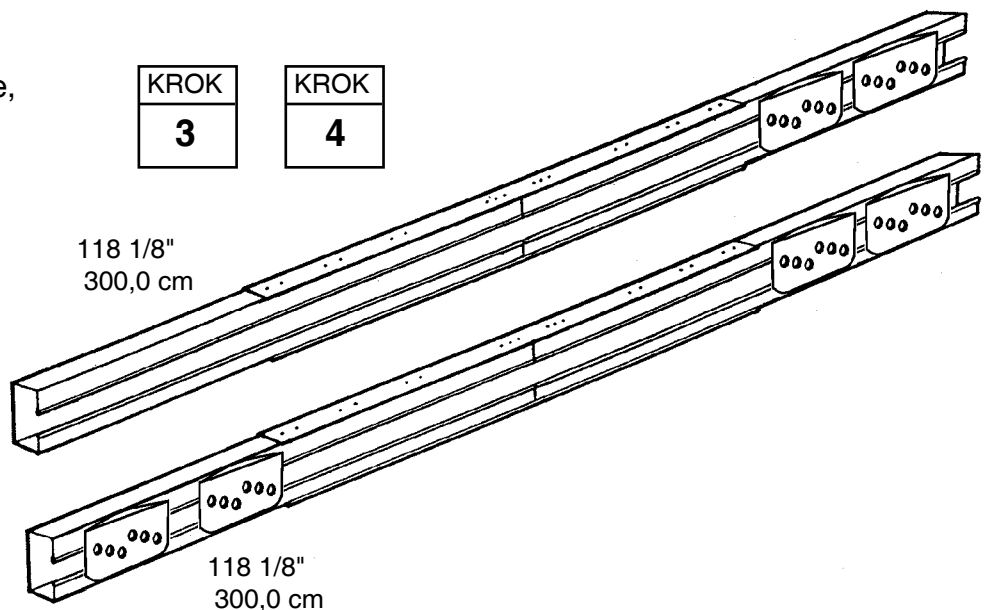
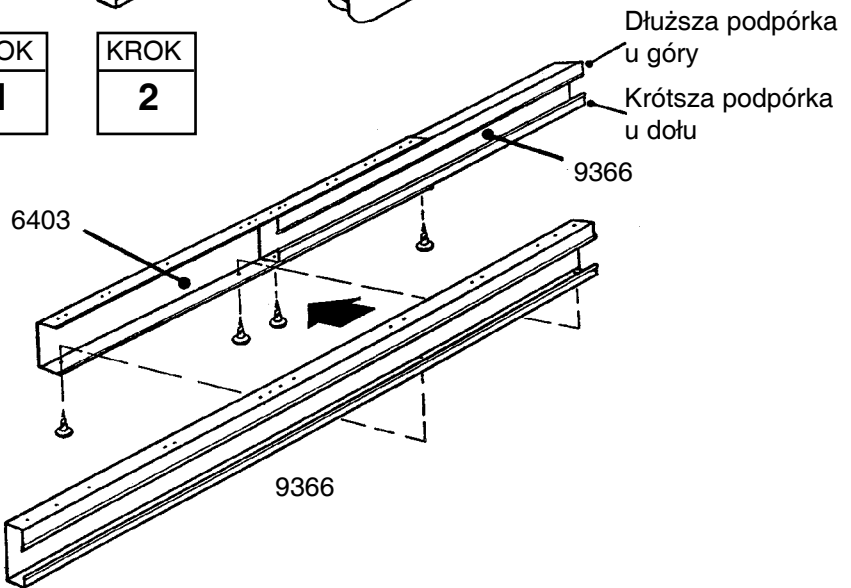
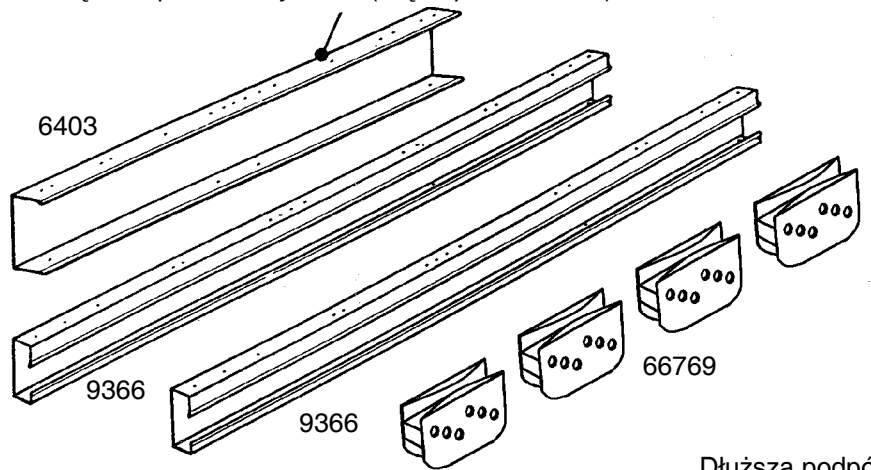
Wskazówka: Otwory w górnej części prowadnicy drzwi posłużą później do przymocowania szczytu do górnej krawędzi ściany frontowej.

3 Wstaw **podpórki drzwi** w prowadnicę, jak pokazano na widoku z profilu.

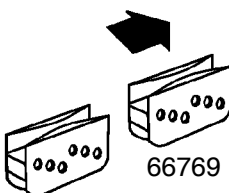
4 Wstaw **podpórki drzwi** w prowadnicę, jak pokazano na widoku z profilu.

UWAGA:

Łącznik prowadnicy drzwi (część pomalowana)



WIDOK Z PROFILU



66769

Krok 5

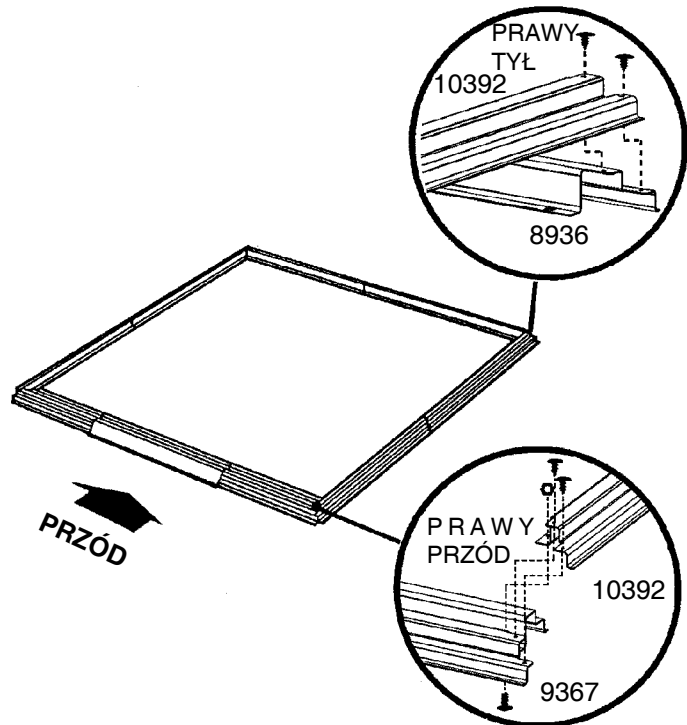
SW18-PO

● Potrzebne części ● Rama podłogi

- Montaż przedniej ramy podłogowej (1)
- Montaż bocznej ramy podłogowej (2)
- Montaż tylnej ramy podłogowej (1)

1 Połącz narożniki ramy podłogi dwoma śrubami na każdym złączu, jak pokazano. Z przodu ramy włóż śruby od dołu i przykręć nakrętki od góry.

KROK
1

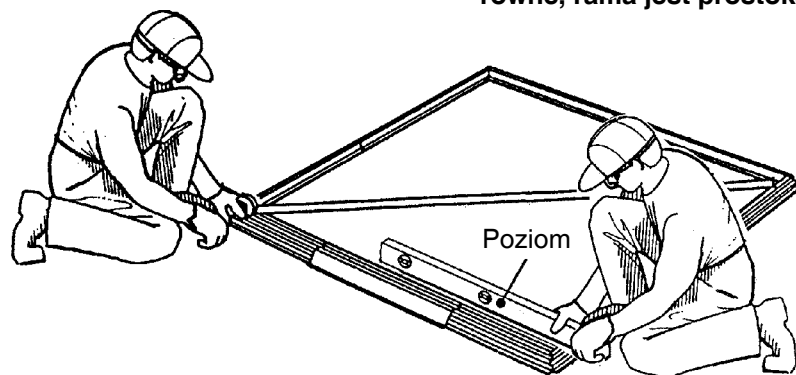


2 Zmierz przekątne ramy podłogowej. Jeżeli obydwie przekątne są równe, rama jest prostokątna.

UWAGA

Jeżeli budynek jest montowany na drewnianej platformie lub na płycie betonowej, nie przykręcaj jeszcze elementów ramy do podstawy. Zakotwiczysz budynek, jak będzie gotowy.

Jeżeli obydwie przekątne są równe, rama jest prostokątna.



KROK
2

Rama podłogi musi być prostokątna i pozioma, w przeciwnym razie otwory nie będą do siebie pasować.

Krok 6

SR19-PO

● Potrzebne części ●

Narożniki

- 6515 Panel ścienny (2)
- 9373 Panel przedniej ściany (2)
- 6514 Panel narożny (4)

UWAGA

Pozostałe czynności montażowe zajmą wiele godzin pracy więcej niż jednej osoby. Nie należy kontynuować robót nie mając dosyć czasu do końca dnia. Częściowo wzniesiony budynek może ulec poważnemu uszkodzeniu nawet przez lekki wiatr.

Wszystkie wkręty i śruby w ścianach wymagają podkładek.



DOBRYE



ŹŁE

1 Umieść **panel narożnikowy** w narożniku ramy podłogowej, jak na rysunku. Najszersze części wszystkich paneli narożnych powinny się znaleźć na czterech rogach wzdłuż boków budynku. Przymocuj panel narożny do ramy podłogowej czterema wkrętami.

Dopóki nie zostanie umocowany panel ścienny, podeprzyj panel narożny drabiną.

2 Przymocuj **przednie panele ścienne** do przednich paneli narożnych, jak pokazano. Pomiędzy przednim panelem ściennym i progiem pozostanie niewielki odstęp.

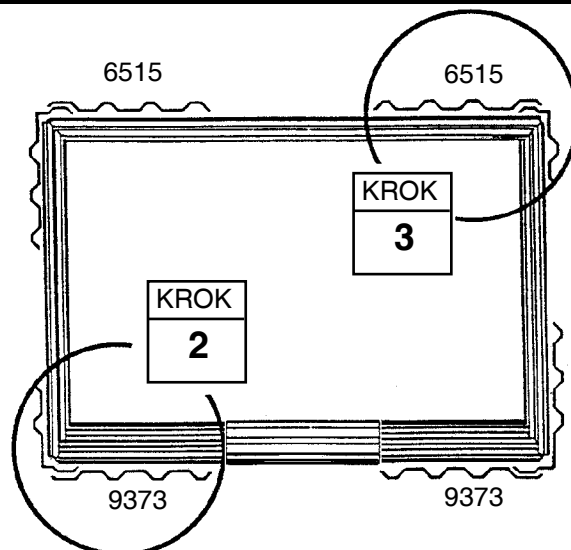
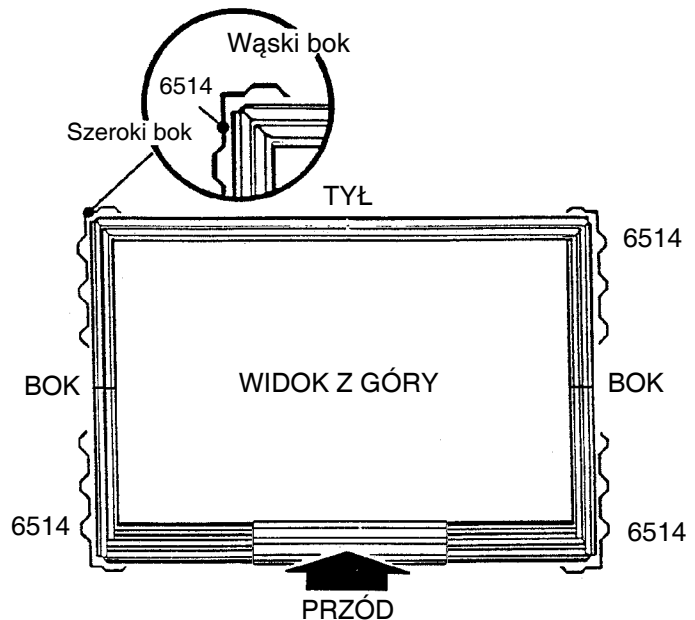
3 Przymocuj **panele ścienne** do tylnych paneli narożnych, jak pokazano.

UWAGA

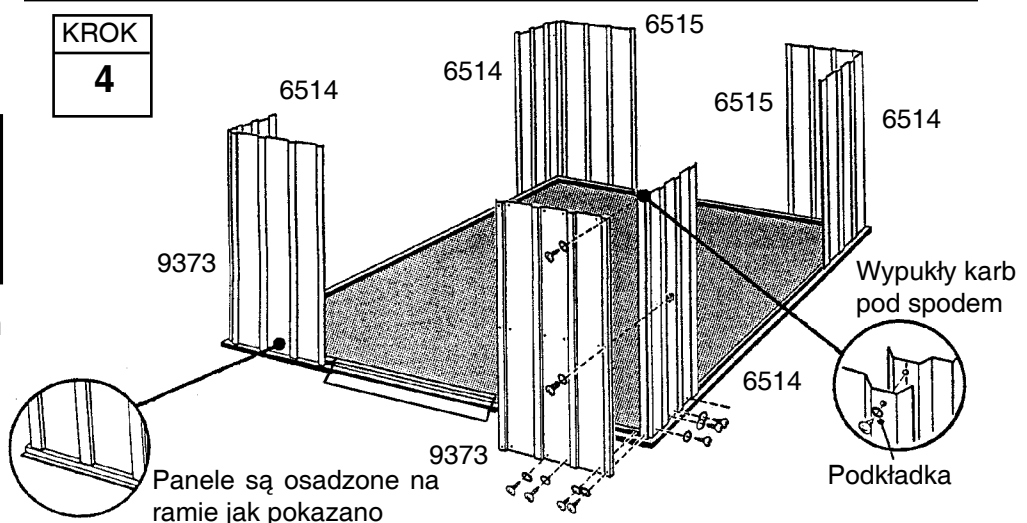
Sprawdź, czy poszczególne panele są umieszczone na właściwych miejscach.

4 Przed montażem paneli ściennych sprawdź ich numery części.

Rama podłogi musi być prostokątna i pozioma, w przeciwnym razie otwory nie będą do siebie pasować.



KROK
4



Krok 7

SR20-PO

● Potrzebne części ●

Ramy środkowe

● Wzmocnienie tylnej ściany (1)

● Wzmocnienia bocznych ścian (2)

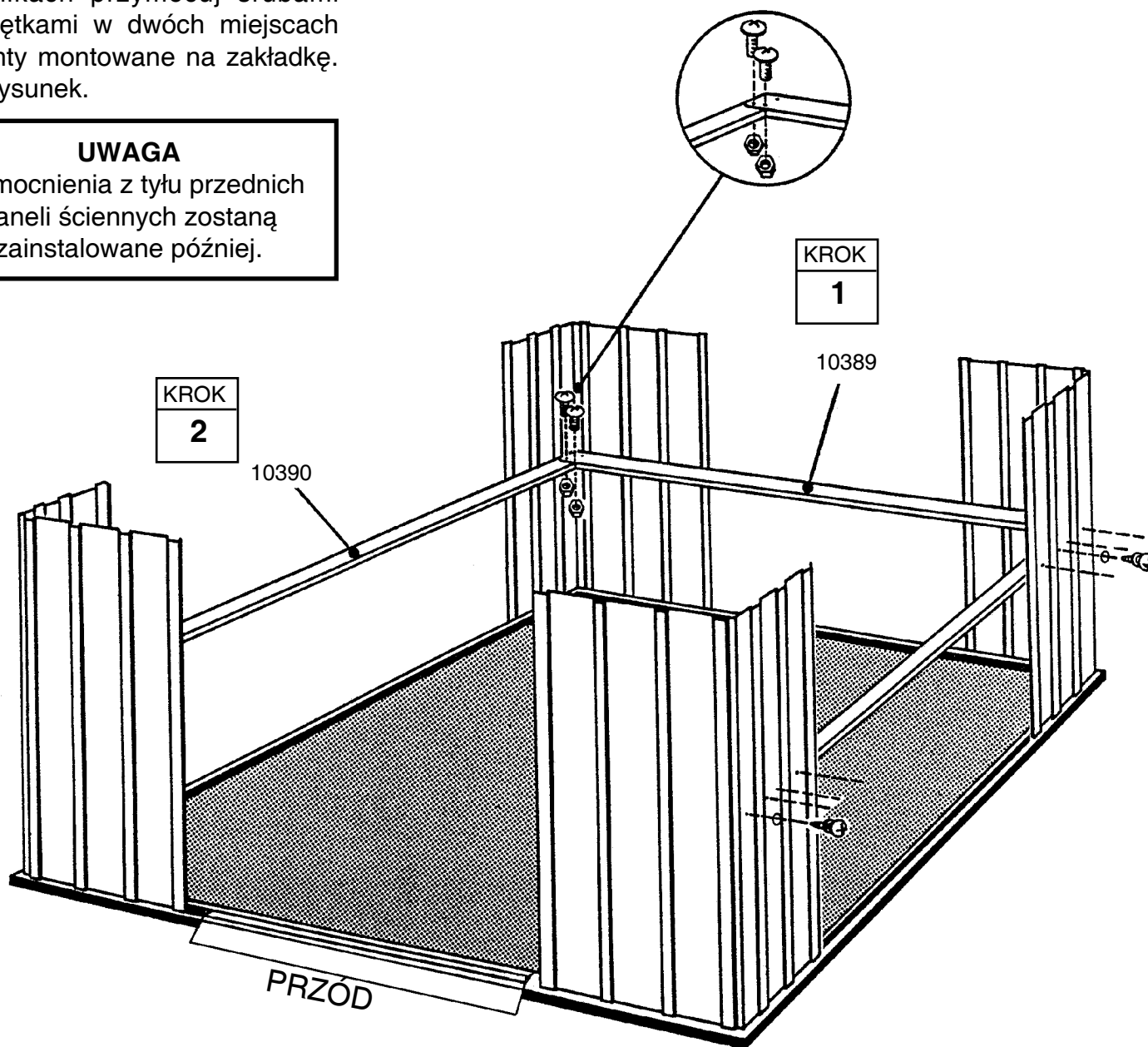
Środkowe części ramy usztywniają ściany boczne i tylne.

1 Przymocuj **wzmocnienie tylnej ściany** po środku za pomocą wkrętów.

2 Przymocuj śrubami **wzmocnienia bocznych ścian** u góry od wewnątrz paneli bocznych. W tylnych narożnikach przymocuj śrubami z nakrętkami w dwóch miejscach elementy montowane na zakładkę. Patrz rysunek.

UWAGA

Wzmocnienia z tyłu przednich paneli ściennych zostaną zainstalowane później.



Krok 8

SQ21-PO

● Potrzebne części ●

Ramy górne

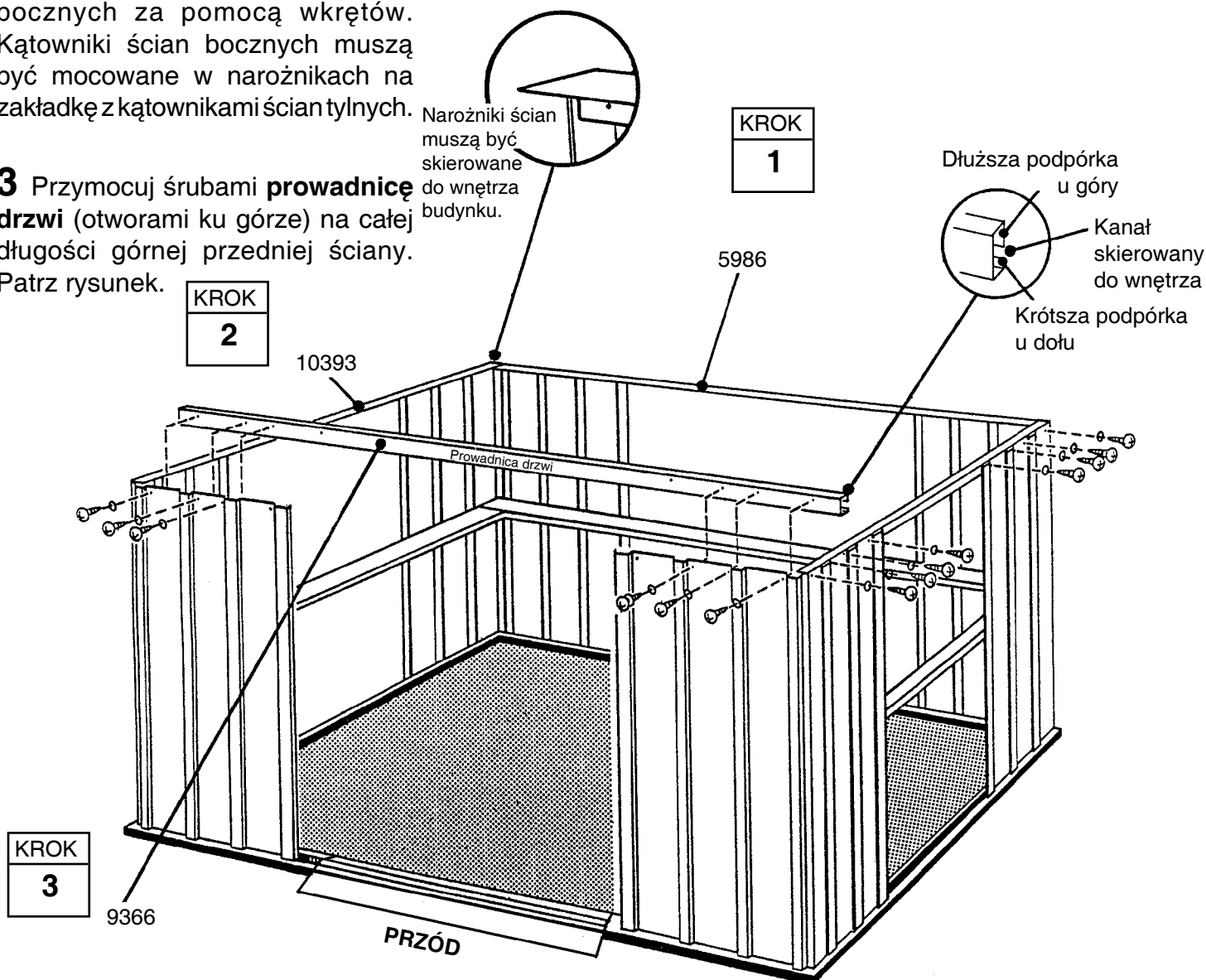
- Prowadnica drzwi (1)
- Kątownik tylnej ściany (1)
- Kątownik bocznych ściany (2)

Główne segmenty usztywniają ściany boczne i stanowią powierzchnie, do której mocuje się panele szczytowe podpierające dach.

1 Przymocuj **kątownik tylnej ściany** u góry od wewnątrz za pomocą wkrętów.

2 Przymocuj **kątowniki bocznych ściany** u góry od wewnątrz paneli bocznych za pomocą wkrętów. Kątowniki ścian bocznych muszą być mocowane w narożnikach na zakładkę z kątownikami ścian tylnych.

3 Przymocuj śrubami **prowadnicę drzwi** (otworami ku górze) na całej długości górnej przedniej ściany. Patrz rysunek.



Krok 9

SR22-PO

● Potrzebne części ● Panele ściennie

● 6515 Panel ścienny (8)

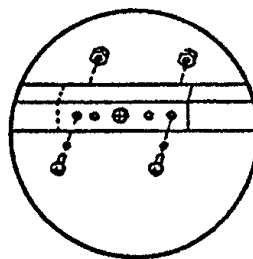
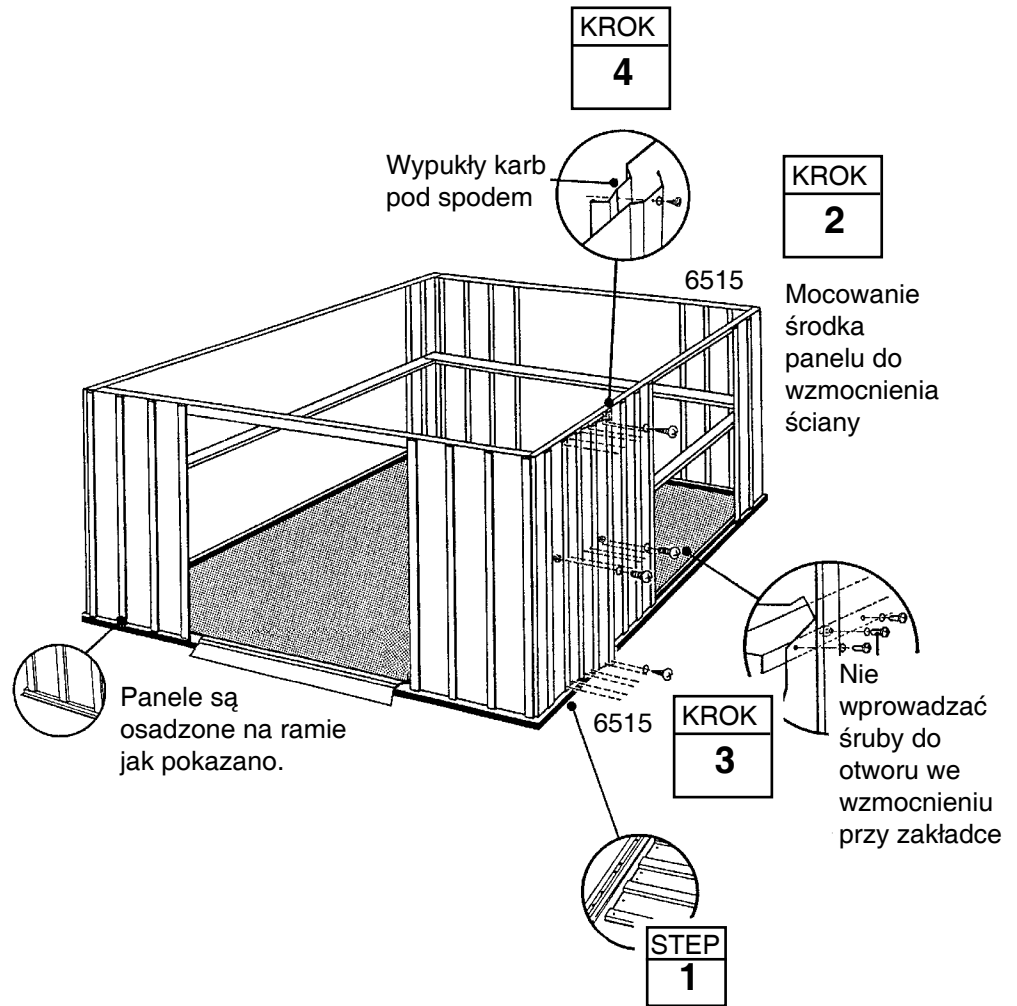
Wzdłuż jednej strony panelu jest wypukły karb. Ten karb powinien znaleźć się pod karbem na sąsiednim panelu.

1 Znajdź wszystkie **panele ściennie** i ułóż je wzdłuż budynku.

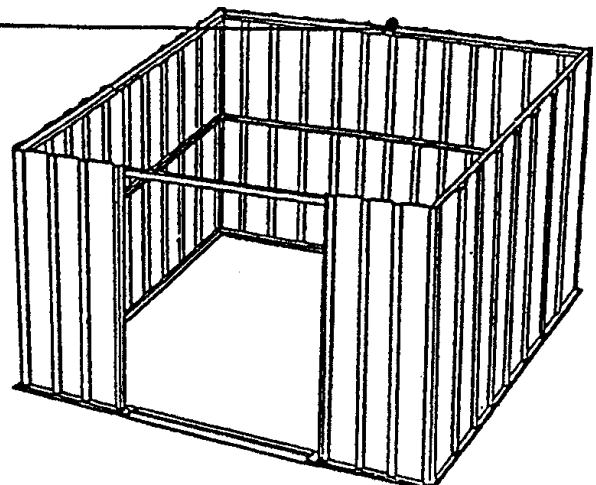
2 Przymocuj **panele ściennie** śrubami u góry i u dołu.

3 Przymocuj śrubami środek każdego panelu do wzmocnienia ściany.

4 Przymocuj nasunięte na siebie karby jak poprzednio.



Przymocuj kątownik ściany z tyłu u góry panelu za pomocą śrub i nakrętek.



Krok 10

SO23-PO

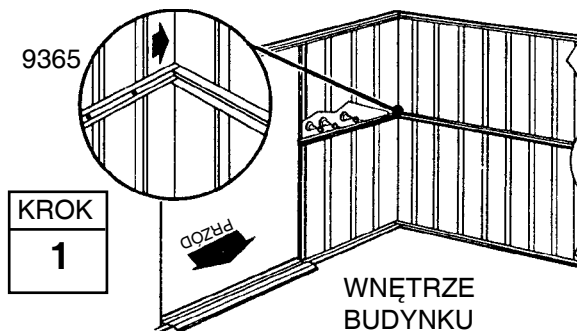
● Potrzebne części ●

Wzmocnienie przedniej/ Węgar drzwi

- 9369 Węgar drzwi (2)
- 9365 Wzmocnienie przedniej ściany (2)

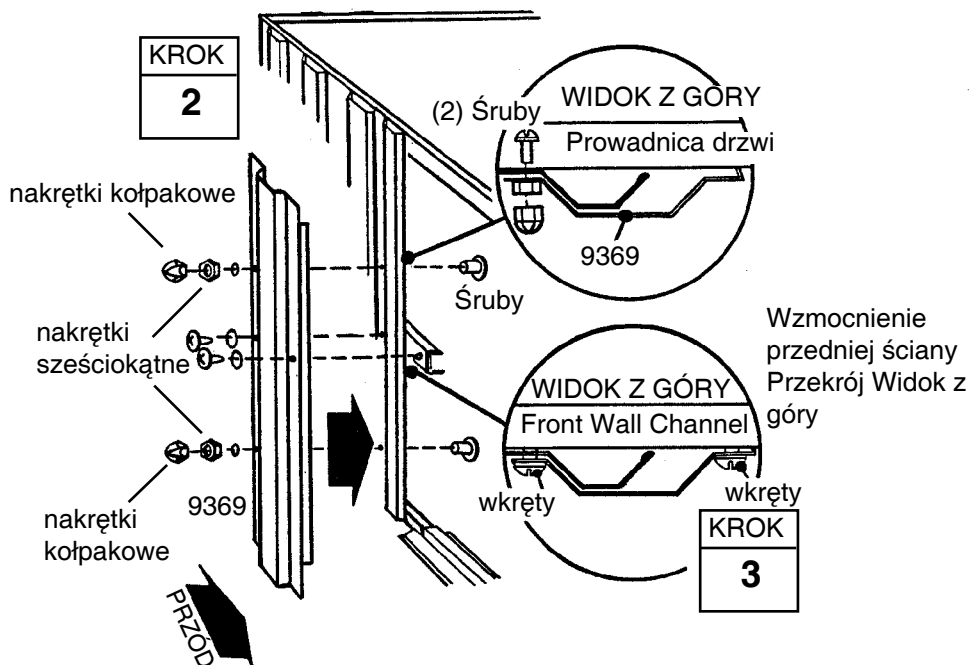
Węgary drzwi wzmacniają framugę i stanowią ozdobne wykończenie. Dla obydwu węgarów wykonaj następujące czynności.

1 Przymocuj za pomocą wkrętów **przednie wzmocnienia ścian** na swoich miejscach pomiędzy końcem wzmocnienia ściany bocznej a panelem narożnym. Nie wkładaj jeszcze wkrętu do otworu za drzwiami.



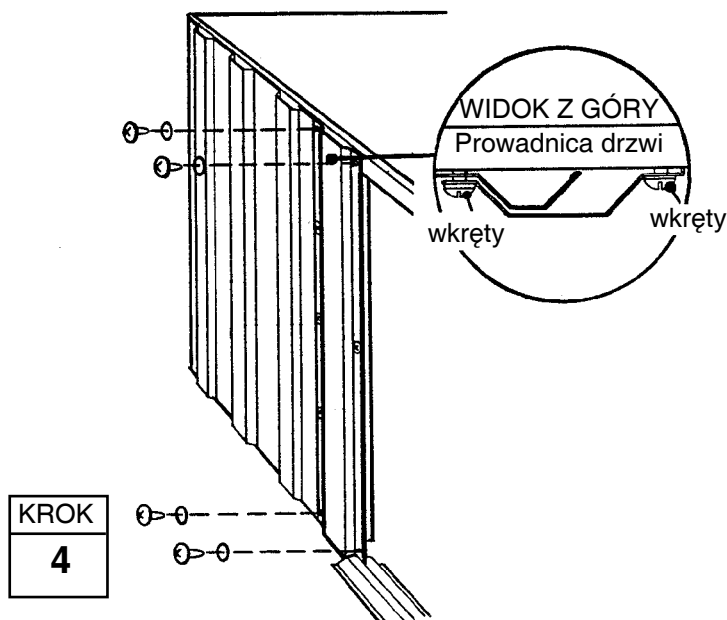
2 Przymocuj **węgar drzwi** do panelu frontowego dwiema śrubami z nakrętkami zwykłymi i kołpakowymi, jak na rysunku.

3 Przymocuj środek węgaru do przedniej ściany i jej wzmocnienia dwoma wkrętami.



4 Przymocuj środek węgaru do przedniej ściany i jej wzmocnienia dwiema śrubami. Wykonaj to samo u dołu przy ramie.

Powtórz czynności 2 i 4 po przeciwnej stronie węgaru.



Krok 11

SQ24-PO

● Potrzebne części ●

Szczyty

- 6000 Prawy szczyt (2)
- 6001 Lewy szczyt (2)
- 5971 Mocowanie belki dachowej (4)

Szczyty podpierające dach montuje się u góry ściany przedniej i tylnej.

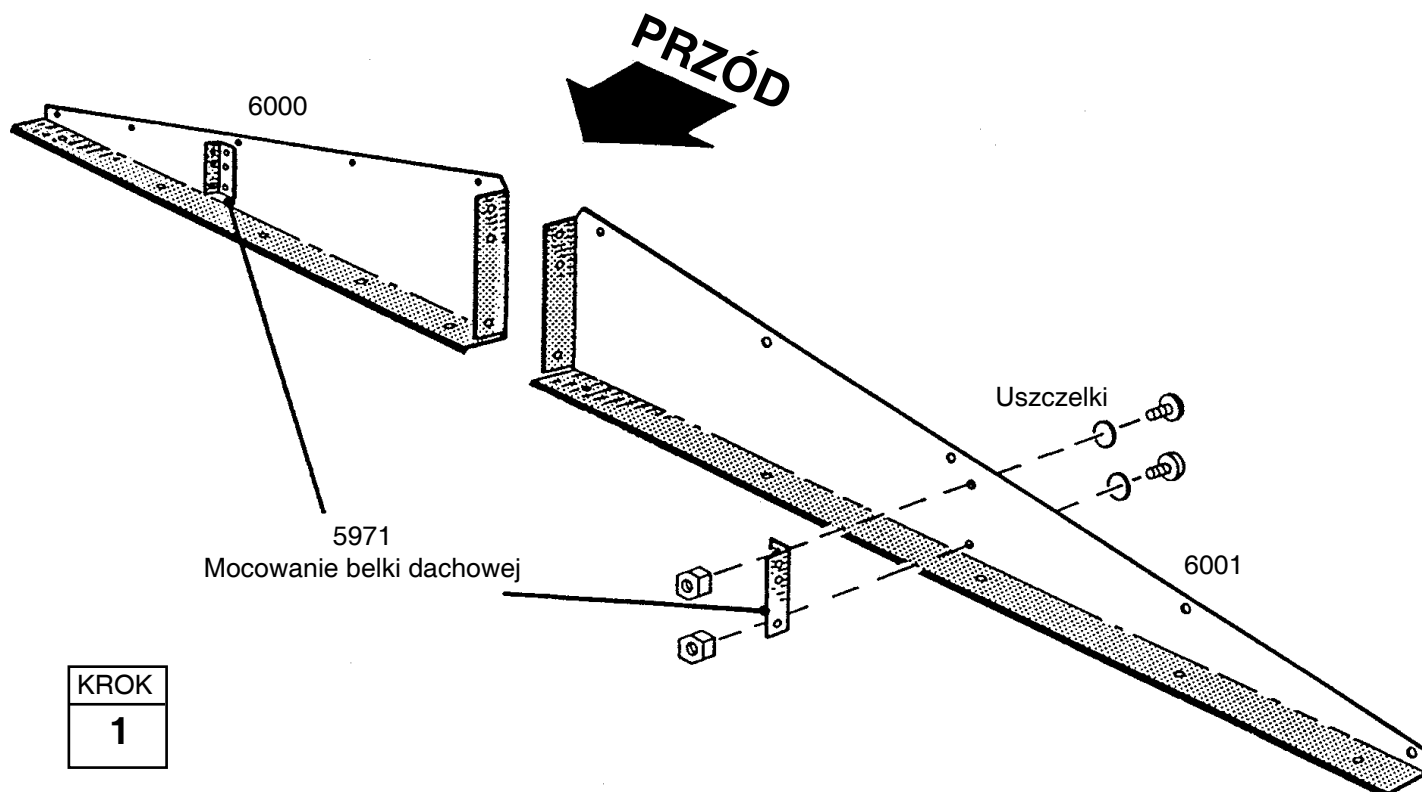
UWAGA

Szczyty są ciasno upakowane razem i mogą zostać przez pomyłkę potraktowane jako jeden element. Należy je starannie oddzielić od siebie przed kontynuowaniem montażu.

1 Przymocuj cztery **złącza szczytów dachowych** do szczytów za pomocą śrub, podkładek i nakrętek.

UWAGA

Wspornik montażowy złącza musi być skierowany w stronę środka szczytu, a otwory położone najbliżej siebie muszą być u góry.



KROK

1

Krok 12

SQ25-PO

● Potrzebne części ● Szczyty i wsporniki

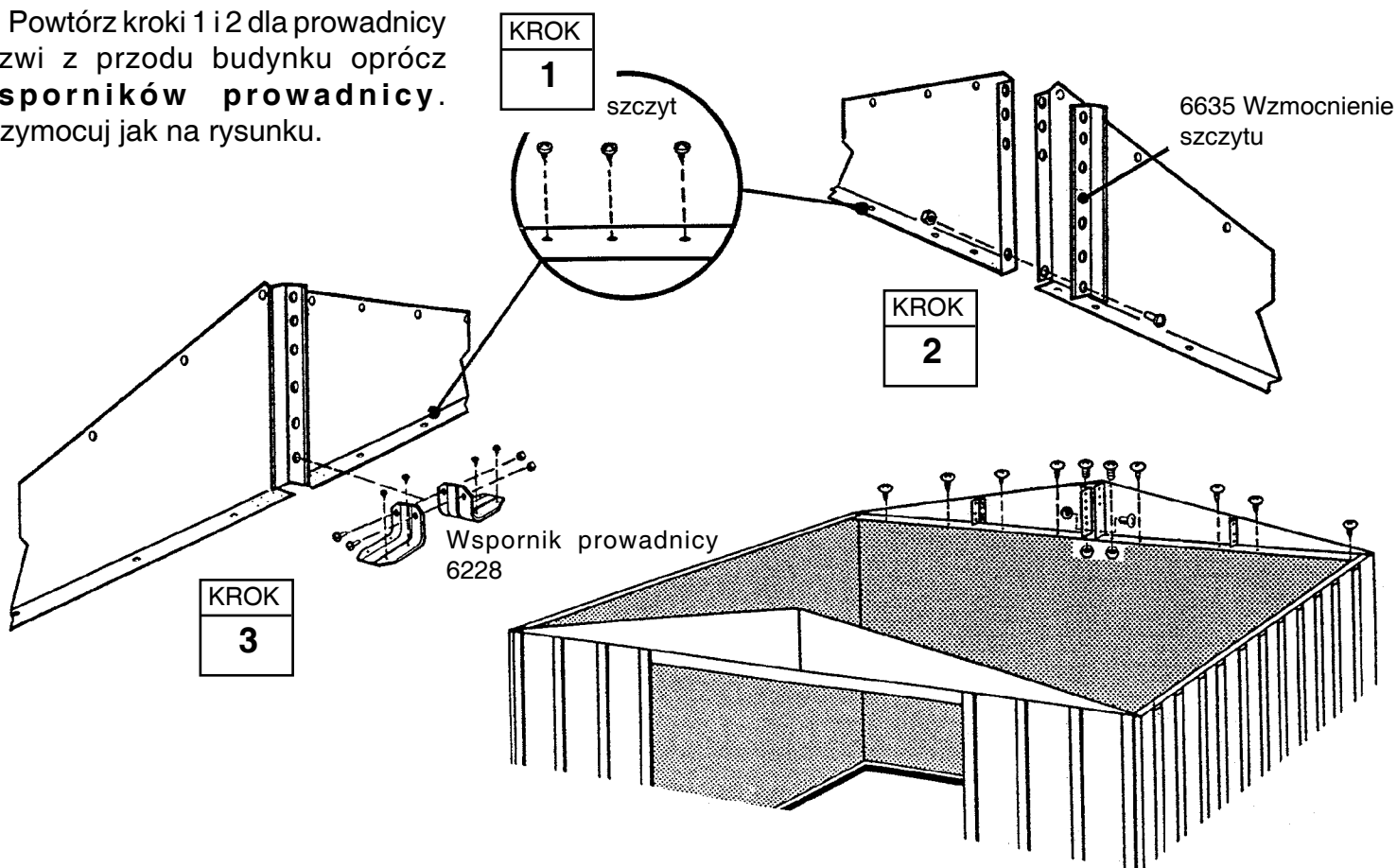
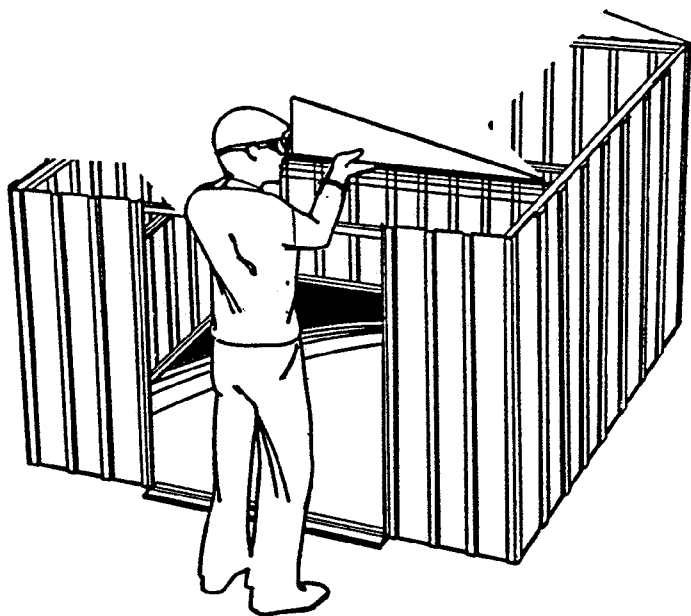
- Lewy szczyt (2)
- Prawy szczyt (2)
- 6635 Wzmocnienie szczytu (2)

1 Podnieś i zamocuj prawy i lewy element szczytu pod kątownikiem narożnym do kątownika tylnej ściany za pomocą wkrętów.

Wskazówka: Na tylnym szczycie przy kątowniku tylnej ściany użyj śruby z nakrętką. Na przednim szczycie pomiń dwa wkręty najbliższe środkowej krawędzi pionowej szczytu.

2 Połącz prawy i lewy element szczytu wraz ze wzmocnieniem za pomocą śruby i nakrętki *tylko* w dwóch otworach dolnych.

3 Powtórz kroki 1 i 2 dla prowadnicy drzwi z przodu budynku oprócz **wsporników prowadnicy**. Przymocuj jak na rysunku.



Krok 13

SQ26-PO

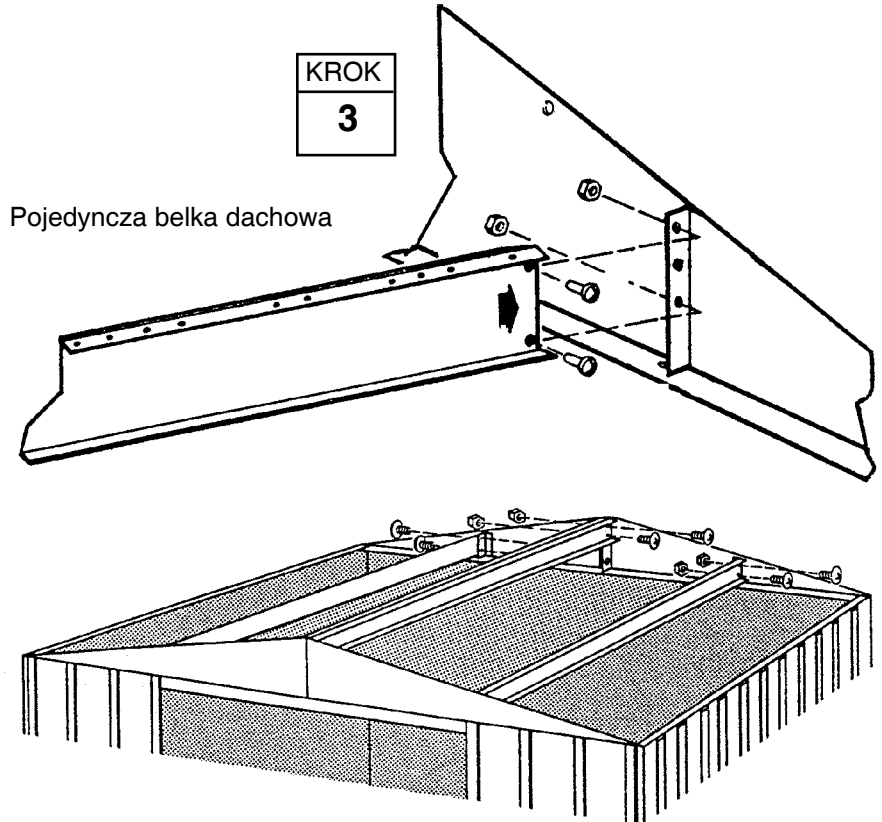
● Potrzebne części ● Belka dachowe

- Główna belka dachowa (1)
- Pojedyncza belka dachowa (2)

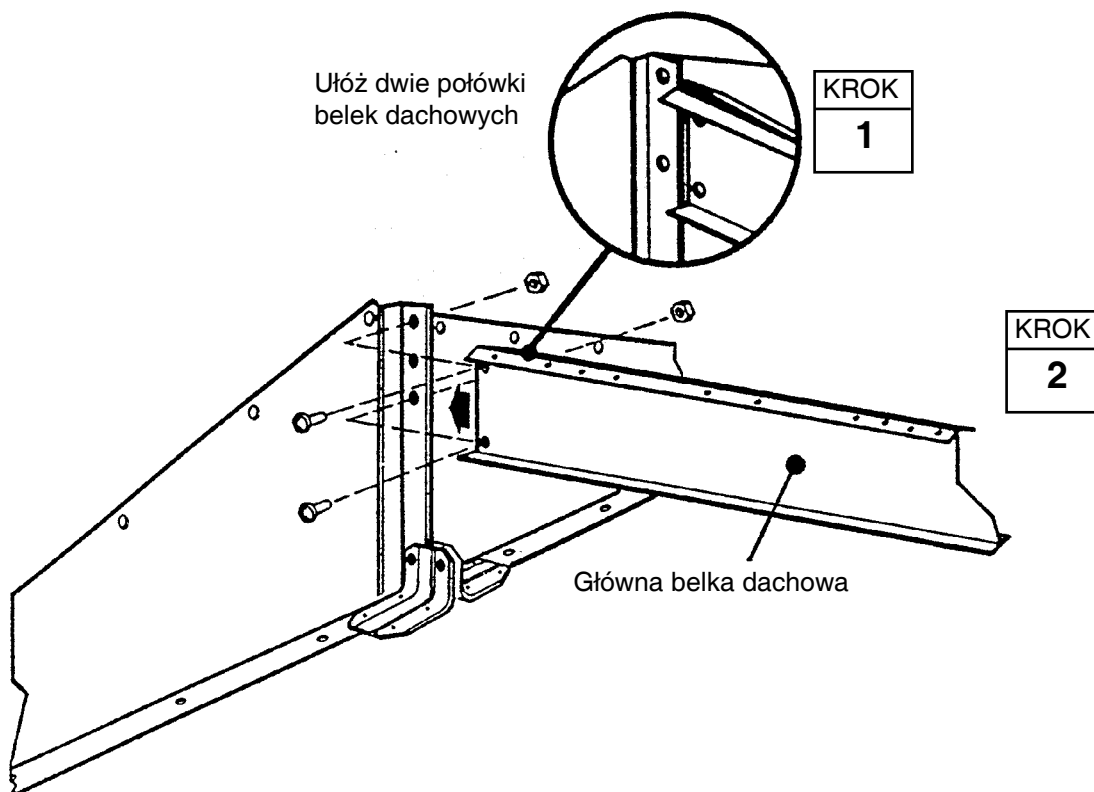
1 Ułóż dwie połówki głównej belki dachowej i przymocuj całość do wzmocnienia szczytu przedniego.

2 Przymocuj główną belkę dachową do wzmocnienia szczytu przedniego.

3 Przymocuj pozostałe belki dachowe, z małymi otworami u góry, za pomocą śrub i nakrętek zgodnie z rysunkiem.



Ułóż dwie połówki
belek dachowych



Krok 14

SQ27-PO

● Potrzebne części ● Prawy panel dachowy

● 6640 Prawy panel dachowy (1)

Do montażu paneli dachowych najlepiej użyć drabiny. Zaczynj instalować panele dachowe od prawego tylnego narożnika. Wszystkie wkręty i śruby w ścianach wymagają podkładek.

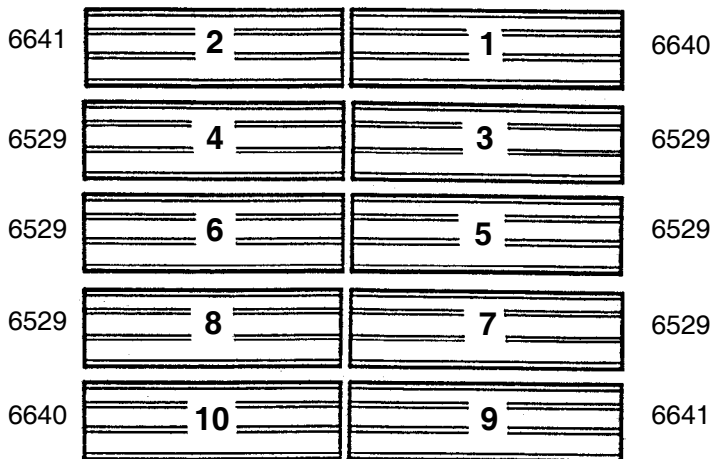
UWAGA

Zmierz ponownie przekątne budynku, wykonaj poprawki w razie potrzeby i upewnij się, że budynek jest on prostokątny i poziomy.

Dzięki temu panele dachowe będą lepiej dopasowane, a otwory znajdą się naprzeciw siebie. Nie zakotwiczaj ramy podłogowej.

1 Określ panele dachowe na podstawie numerów i ułóż je wzdłuż budynku na właściwych miejscach.

2 Umieść prawy panel dachowy w prawym tylnym rogu i przymocuj go do szczytu za wkrętów i śrub jak na rysunku. *Nie należy na razie przymocowywać dolnych krawędzi paneli do kątowników ściany bocznej.*
Wskazówka: Przykręcaj we wskazanej kolejności, aby uzyskać właściwe ułożenie.



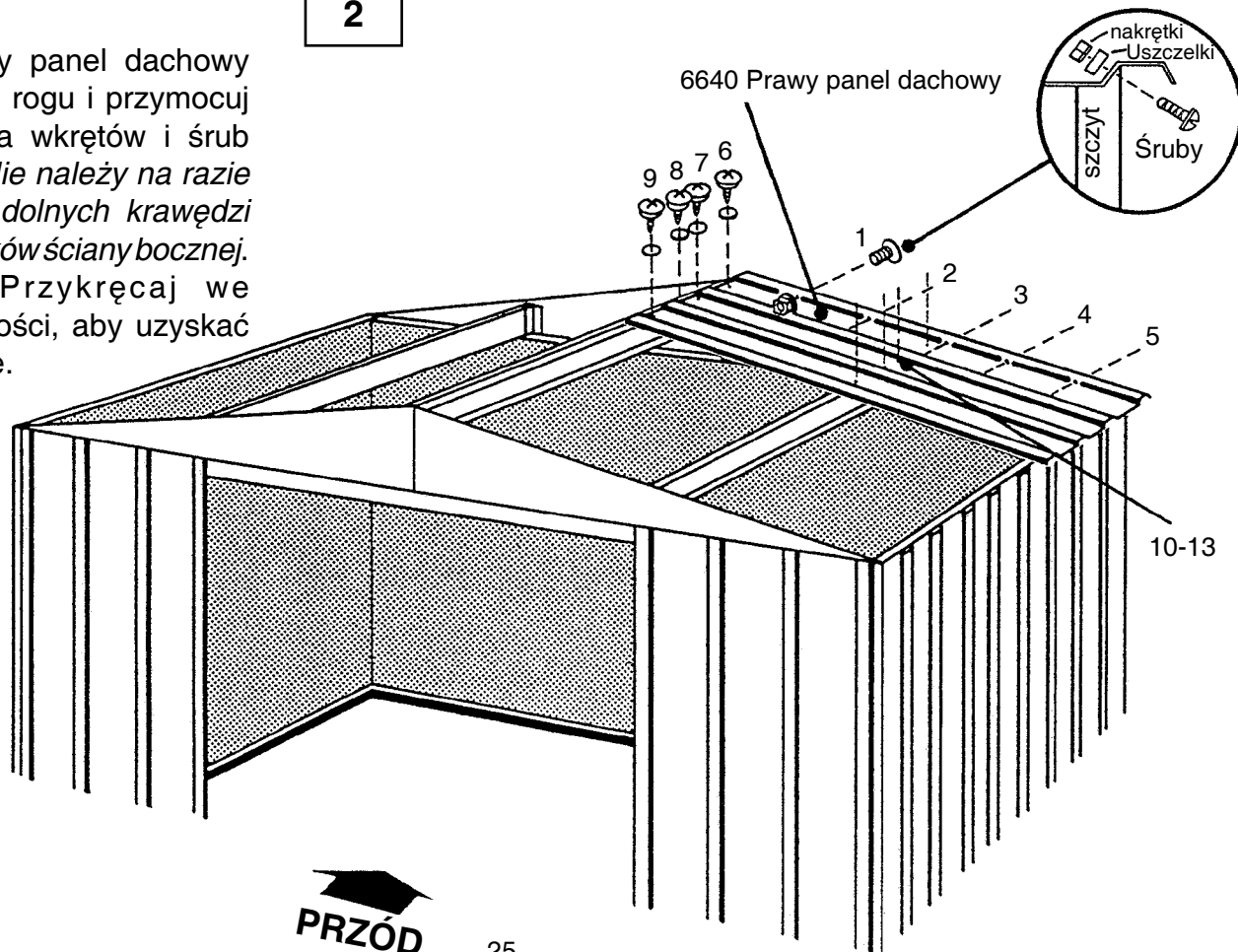
PRZÓD

KROK

1

KROK

2



PRZÓD

Krok 15

SQ28-PO

● Potrzebne części ●

Dach

● 6641 Lewy panel dachowy (1)

● 6529 Panel dachowy (2)

● 6869 Okrycie szczytu (1)

1 Umieść **lewy panel dachu** w lewym tylnym rogu dachu.

2 Zamontuj dwa **panele dachowe** w kolejności i w miejscach pokazanych na poprzedniej stronie. Podczas montażu paneli dachowych przestrzegaj kolejności umieszczania wkrętów.

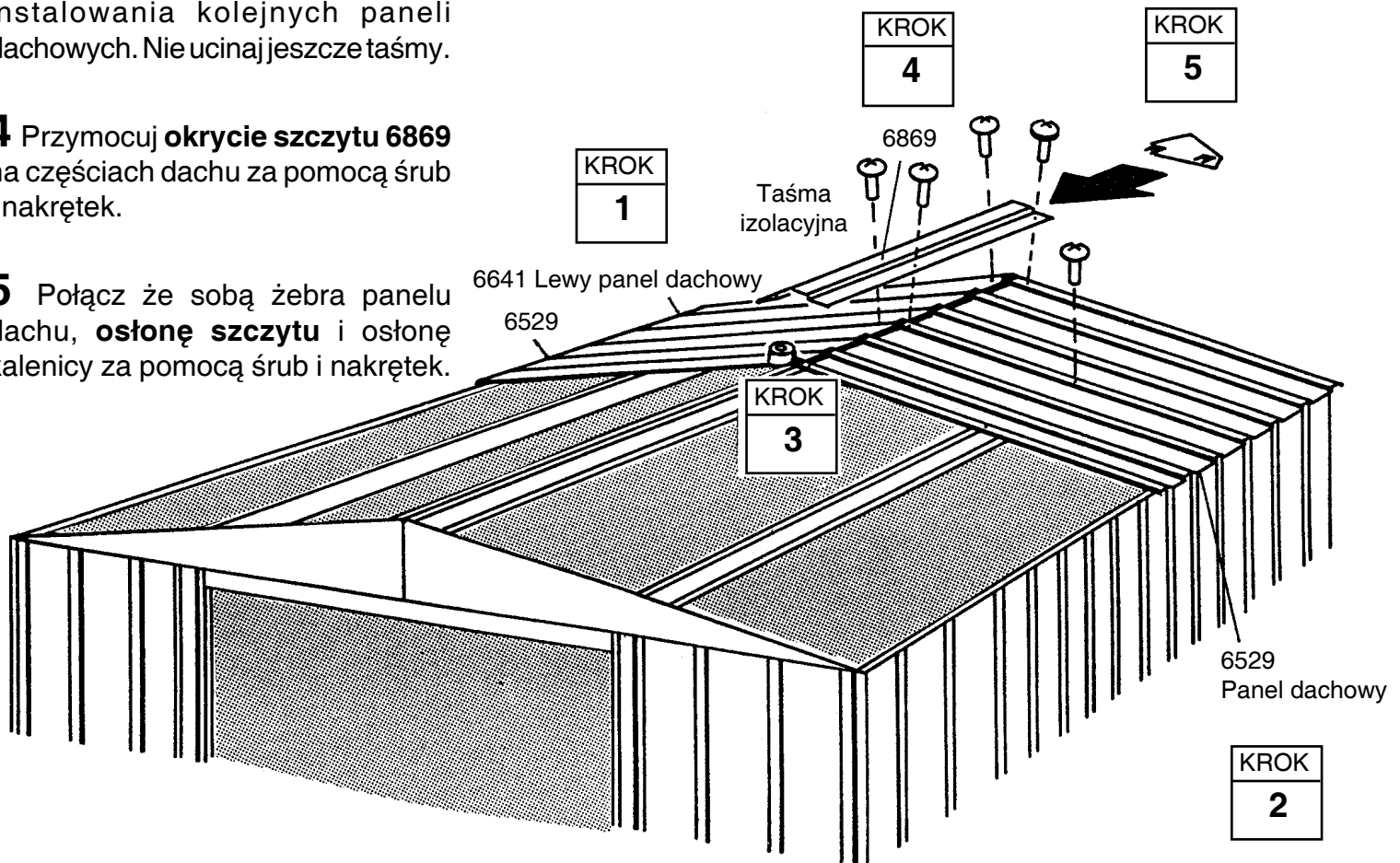
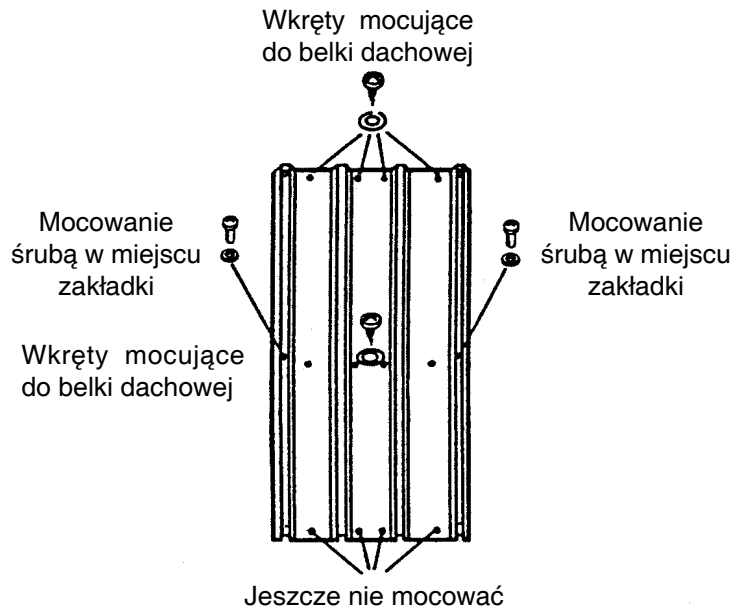
UWAGA

Wąski karb panelu dachowego (że zgrubieniem) powinien musi zawsze znaleźć się pod szerokim karbem sąsiedniego panelu.

3 Pokryj złącze na szczycie taśmą. Rozwijaj taśmę i dociskaj ją na szczelinę przy krawędzi w miarę instalowania kolejnych paneli dachowych. Nie ucinaj jeszcze taśmy.

4 Przymocuj **okrycie szczytu 6869** na częściach dachu za pomocą śrub i nakrętek.

5 Połącz ze sobą żebra panelu dachu, **osłonę szczytu** i osłonę kalenicy za pomocą śrub i nakrętek.



Krok 16

SQ29-PO

● Potrzebne części ●

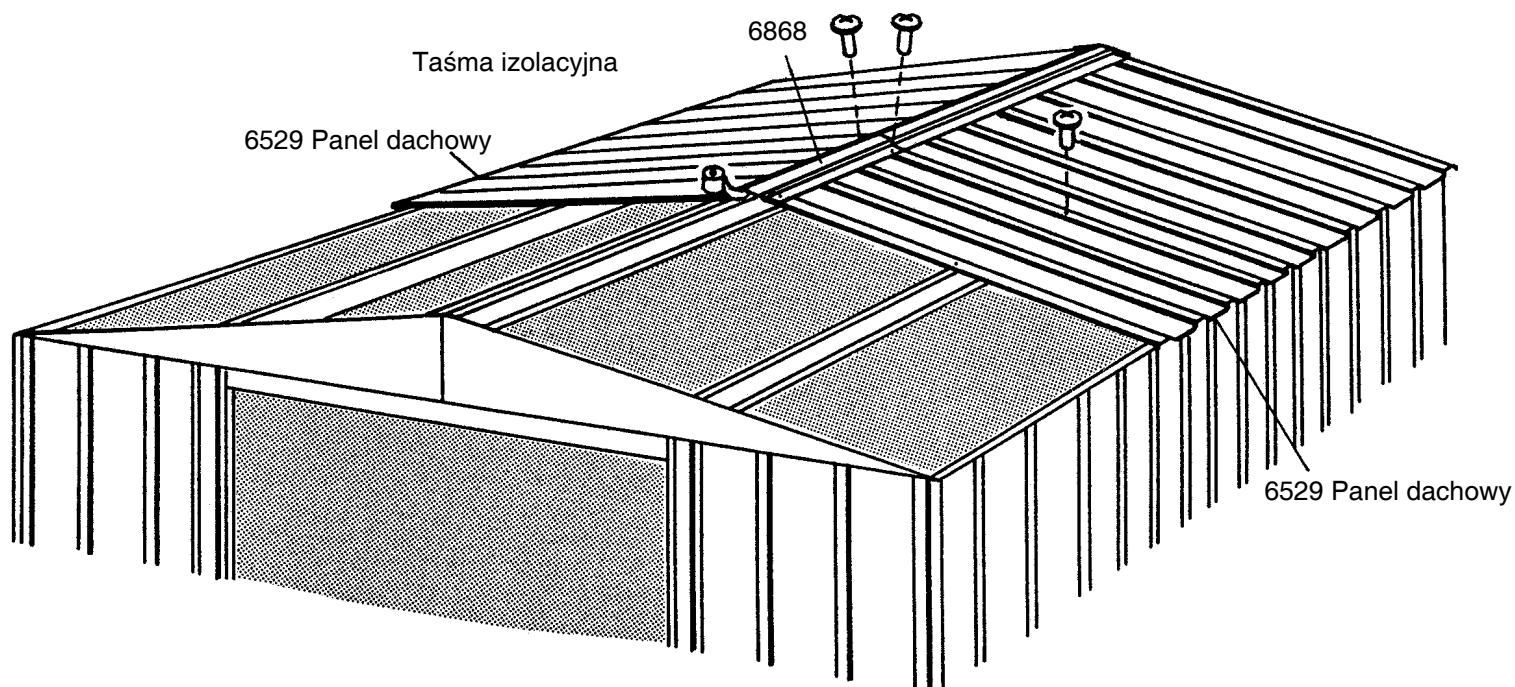
Dach

- 6529 Panel dachowy (2)
- 6868 Okrycie szczytu (1)

1 Zainstaluj dwa **panele dachowe**, rozwijając taśmę izolacyjną i dociskając ją, zainstaluj **drugie okrycie szczytu 6868** na zakładkę z pierwszą osłoną kalenicy. Ustaw otwory w jednej linii i połącz elementy śrubami z nakrętkami.

UWAGA

Jeżeli otwory w belce dachowej nie zachodzą na otwory w panelach dachowych, należy popchnąć budynek w prawo. Jeżeli to nie pomogło, może to oznaczać, że budynek nie jest poziomy. Podklinuj narożniki tak, aby otwory pasowały do siebie.



Krok 17

SQ30-PO

● Potrzebne części ●

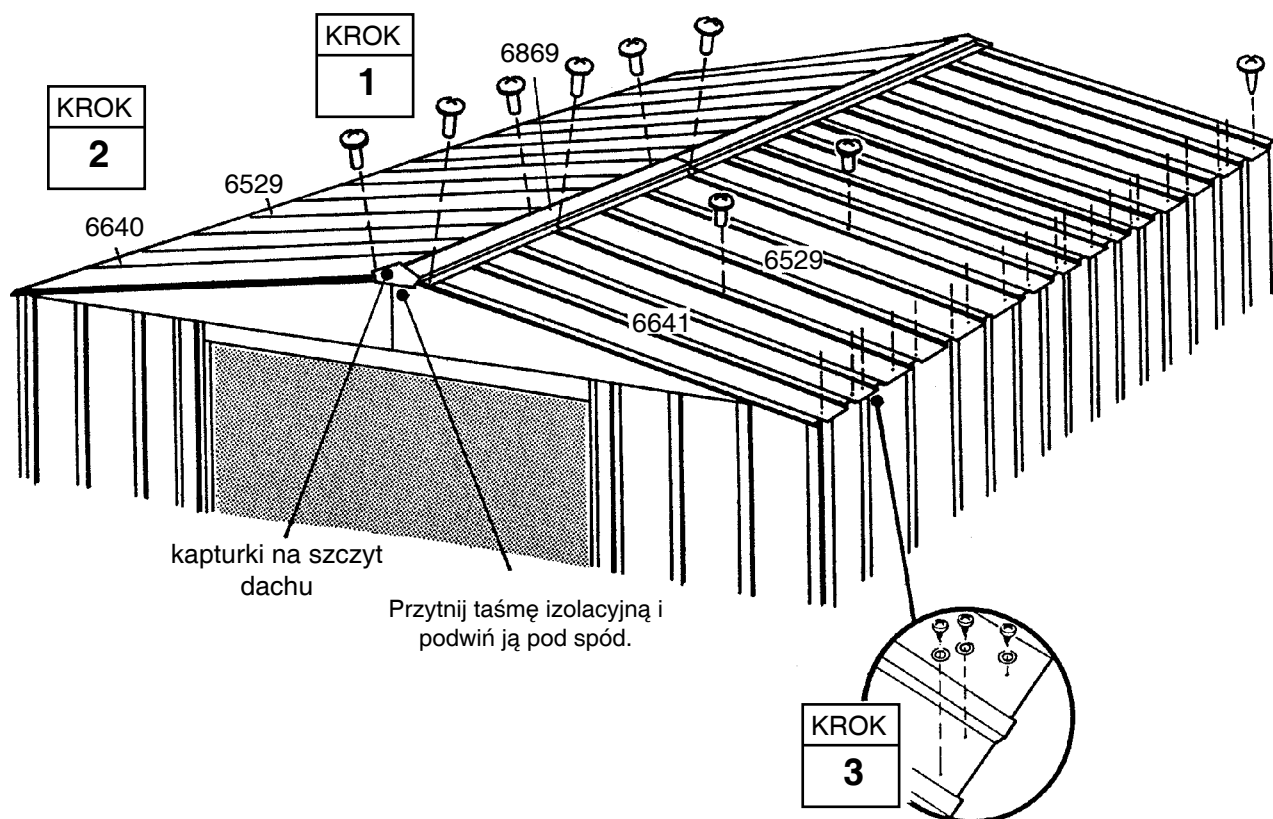
Dach

- 6529 Panel dachowy (2)
- 6641 Lewy panel dachowy (1)
- 6869 Okrycie szczytu (1)
- 6640 Prawy panel dachowy (1)

1 Zainstaluj dwa panele dachowe, lewy panel dachowy, okrycie szczytu 6869 i prawy panel dachowy z przodu dachu, jak poprzednio.

2 Połącz ze sobą żebra panelu dachu, osłonę szczytu i osłonę kalenicy za pomocą śrub i nakrętek.

3 Przymocuj dolne krawędzie paneli do kątów ścian bocznych za pomocą wkrętów z podkładkami.



Krok 18

SQ31-PO

● Potrzebne części ● obramowanie dachu

● 6015 Boczne wykończenie dachu (4)

● 6014 Boczne wykończenie dachu (2)

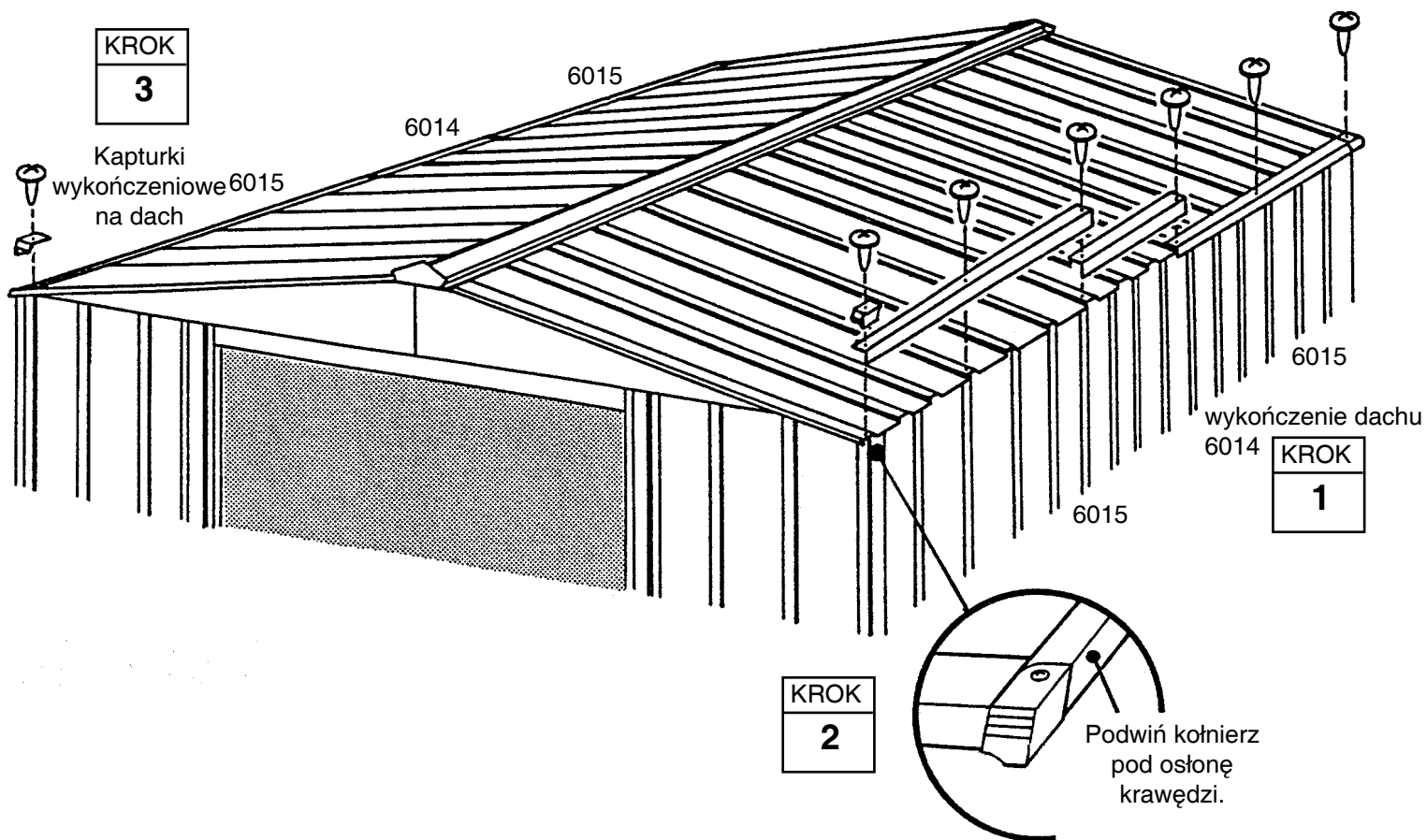
1 Przymocuj **krawędzie dachu** do dolnego brzegu paneli dachowych po każdej stronie budynku za pomocą wkrętów przy każdej zakładce panelu.

UWAGA

Jeden wkręt mocuje obydwie segmenty krawędzi do zakładki.

2 Dwoma palcami podwiń dolny kołnierz bocznego wykończenia dachu na tyle, aby wpasować osłony lewej i prawej krawędzi do narożników.

3 Przykręć osłony do bocznej krawędzi.



Krok 19

SO32-PO

● Potrzebne części ●

Drzwi

- 3719 Mocowanie klamki (2)
- 10475 Prawe i lewe drzwi (2)
- 10497 Poziome wzmocnienie drzwi (4)
- 6278 Pionowy zastrzał drzwi (2)

Na tej stronie opisano montaż prawego skrzydła drzwi. Lewe skrzydło montuje się dokładnie tak samo. Wszystkie wkręty i śruby w drzwiach wymagają podkładek. Postępować w następujący sposób:

1 Przymocuj **wspornik klamki i klamkę do drzwi** jedną śrubą, jak pokazano. *Jeszcze nie dokręcaj śrub.*

2 Przekręć wspornik klamki do góry do otworu po drugiej stronie drzwi i włóż wkręt.

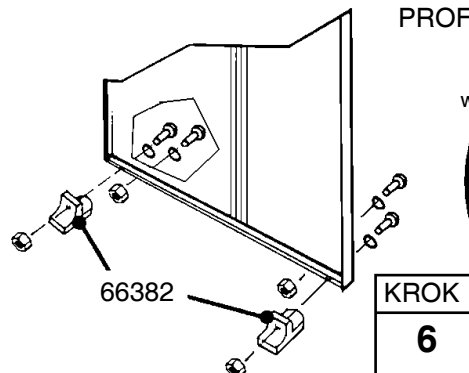
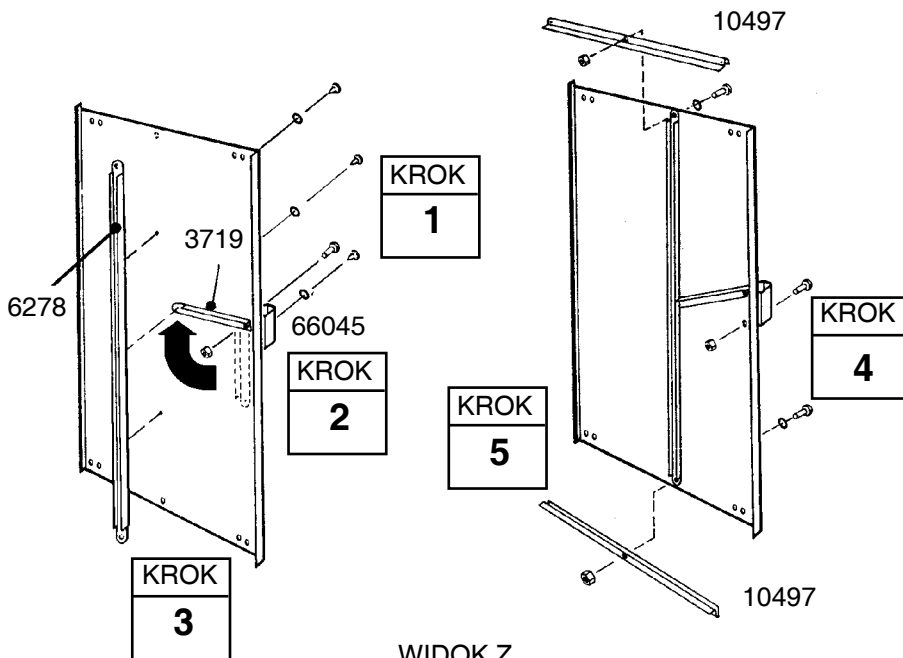
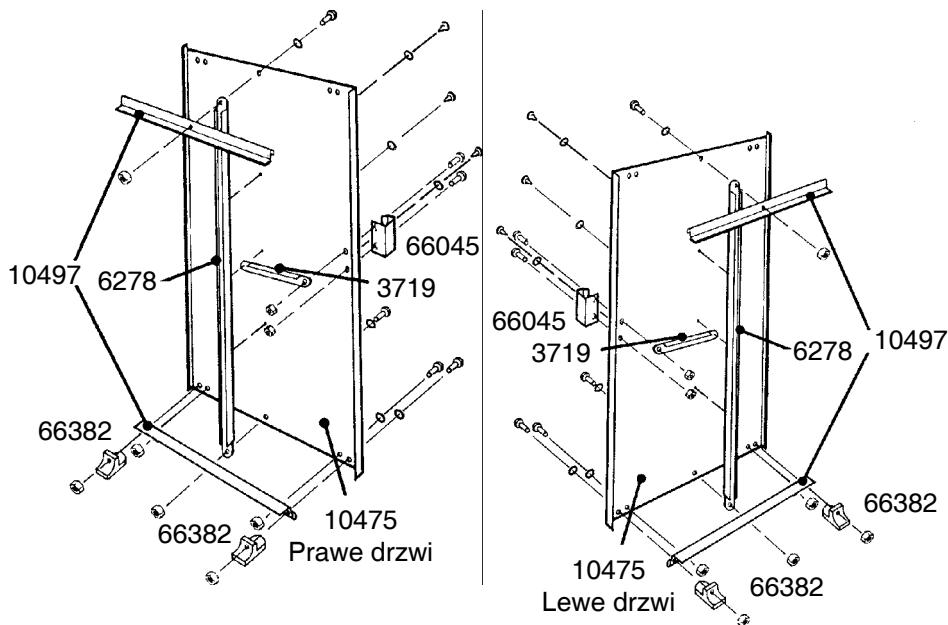
3 Przytrzymaj i przykręć **pionowy zastrzał** pośrodku wewnętrznej powierzchni drzwi. Przymocuj zastrzał u góry i u dołu dwoma wkrętami.

4 Włóż drugą śrubę do klamki i dokręć obydwie śruby.

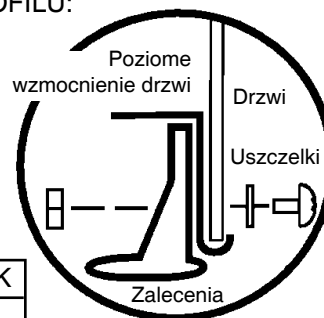
5 Nałóż **pionowy zastrzał** na górną i dolną krawędź i przymocuj **jedną śrubą po środku**.

6 Przymocuj **dolne prowadnice drzwi** jak pokazano.

7 Powtórz kroki od 1 do 6 dla **lewych drzwi**.



WIDOK Z PROFILU:



Krok 20

SQ33-PO

● Potrzebne części ● Instalacja i regulacja drzwi

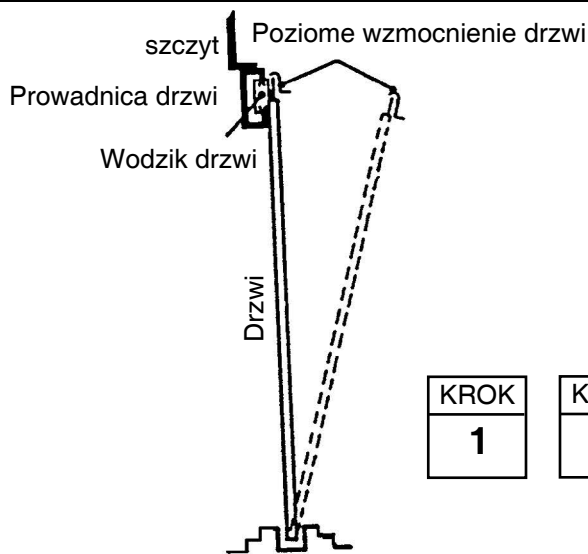
● Prawe drzwi (1)

● Lewe drzwi (1)

1 Od wewnątrz budynku wstaw dolną krawędź prawych drzwi (z lewej strony patrząc od wnętrza budynku) za framugę do przedniej prowadnicy.

2 Ustaw górną część drzwi tak, aby otwory w drzwiach znalazły się naprzeciw otworów w krawędziach ślizgowych.

3 Przymocuj drzwi do krawędzi ślizgowych dwoma wkrętami #10Bx1/2" (13 mm) dla każdej krawędzi.

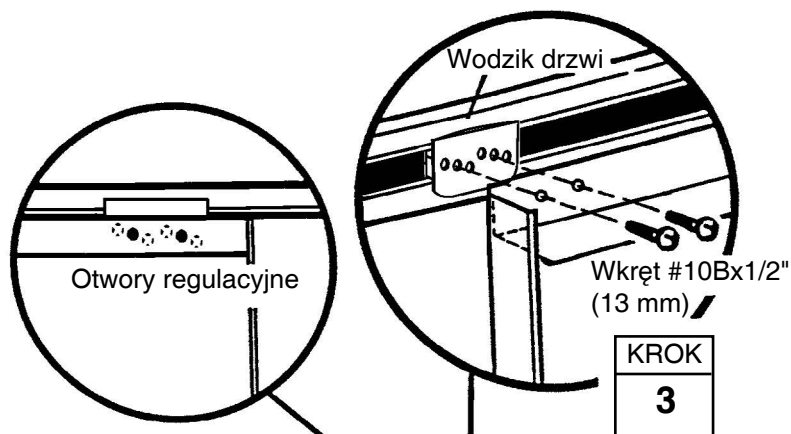


Przednia prowadnicy

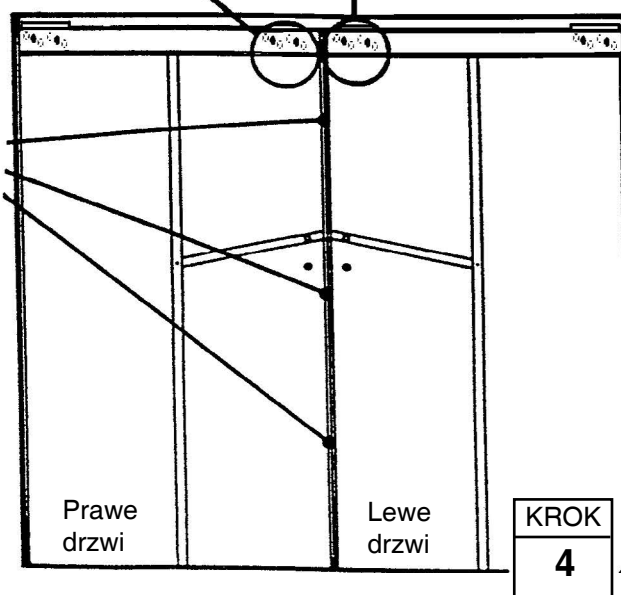
UWAGA

Otwory w krawędziach ślizgowych umożliwiają regulację drzwi. Umieść drzwi w środkowych otworach.

4 Powtórz kroki od 1 do 3 dla lewych drzwi.



Otwory regulacyjne umożliwiają domknięcie drzwi na całej długości.



Zachowaj ten Poradnik właściciela i instrukcje montażu do wglądu.

BY1012-B1

EH1012-C1

VL101262-C1

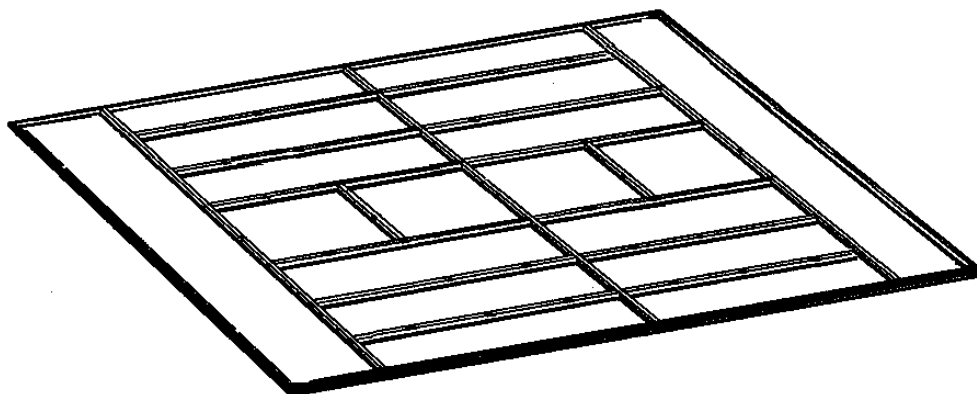
WL1012-B1

697.68102-B1

SV36-PO

Zakotwienie

Teraz należy zakotwiczyć budynek.



KILKA FAKTÓW NA TEMAT RDZY

Rdzewienie jest naturalnym procesem utleniania odsłoniętego metalu pod wpływem wilgoci. Narażone są m.in. otwory na śruby, niewykończone krawędzie i miejsca, w których powłoki ochronne zostały uszkodzone w trakcie montażu, transportu lub użytkowania. Odnajdywanie rdzy gdy tylko się pojawi i wykonanie prostych czynności zapobiegawczych może powstrzymać rdzewienie.

1. Należy unikać szczerb i zadrapań powłok na zewnątrz i wewnątrz budynku.
2. Trzeba zużyć wszystkie dostarczone podkładki. Uszczelki chronią części metalowe nie tylko przed warunkami atmosferycznymi, lecz także przed zarysowaniem ostrymi wkrętami.
3. Zmiataj z dachu, wokół budynku i z przewodnic drzwi śmiecie, które zatrzymują wilgoć. Butwiejące liście wydzielają kwasy.
4. Zamalowuj natychmiast zadrapania i szczerby oraz widoczną rdzę. Suchą, czystą powierzchnię, wolną od olejów i brudu, pokryj równą warstwą wysokiej jakości lakieru.