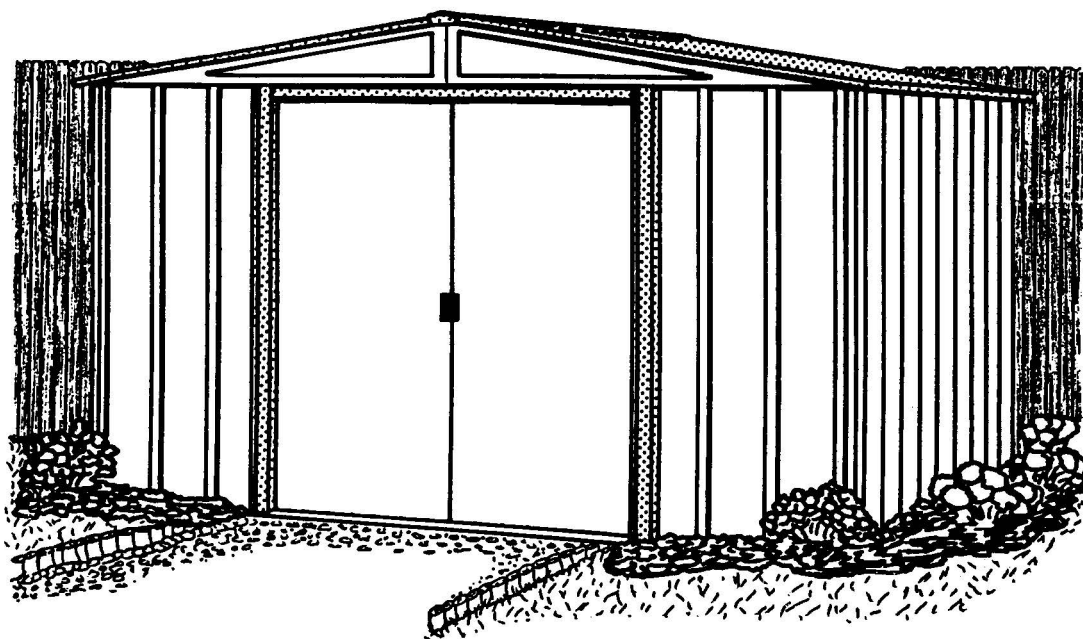


# Poradnik właściciela i instrukcja montażu

U01-PO

Nr modelu      HM10667                       RMG106   
                         RMW106                       VH106-A



720750315

**Powierzchnia użytkowa:** 54 Sq. Ft. 325 Cu. Ft.  
5,0 m<sup>2</sup>                      9,2 m<sup>3</sup>



**OSTROŻNIE:** NIEKTÓRE CZĘŚCI MAJĄ OSTRE KRAWĘDZIE. PODCZAS PRZENOSZENIA CZĘŚCI NALEŻY ZACHOWAĆ OSTROŻNOŚĆ, ABY UNIKNĄĆ WYPADKU. DLA WŁASNEGO DOBRA PRZED ROZPOCZĘCIEM MONTAŻU PROSIMY ZAPOZNAĆ SIĘ INFORMACJAMI TEMAT BEZPIECZEŃSTWA W TYM PORADNIKU. PRACUJĄC Z CZĘŚCIAMI METALOWYMI NALEŻY NOSIĆ RĘKAWICE.

**WYMIARY BUDYNKU** \* Wymiary budynku zaokrąglone do najbliższych 30 cm (1 stopy)

*Przybliżone wymiary	Wymiary podstawy	Wymiary zewnętrzne (pomiędzy krawędziami dachu)			Wymiary wewnętrzne (pomiędzy ścianami)			Otwór drzwiowy	
		Szerokość	Głębokość	Wysokość	Szerokość	Głębokość	Wysokość	Szerokość	Wysokość
10' x 6'	121" x 68 3/4"	123 1/4"	71 1/4"	77 7/8"	118 1/4"	66"	76 5/8"	55 1/2"	65"
3,0m x 1,7m	307cm x 175cm	313cm	181cm	198cm	300cm	168cm	195cm	141cm	165cm



# ZANIM ROZPOCZNIESZ...

A03-PO

## Poradnik właściciela

Przed rozpoczęciem budowy należy się zapoznać z miejscowymi przepisami budowlanymi odnośnie podstawy fundamentowej, lokalizacji i innych wymogów. Radzimy zapoznać się z tym poradnikiem.

Dzięki ważnym informacjom i pomocnym wskazówkom praca przy budowie będzie łatwiejsza i przyjemniejsza.

**Instrukcja montażu:** Instrukcje zawarte w tym poradniku zawierają wszystkie niezbędne informacje do montażu danego modelu budynku. Prosimy zapoznać się z nimi przed rozpoczęciem i w trakcie montażu i wykonywać czynności w podanej kolejności, aby uzyskać pożądane rezultaty.

**Podłoga i zakotwienie:** Budynek magazynowy musi być zakotwiony, aby był odporny na wiatr. Kwadratowa, pozioma podłoga jest niezbędna do wzniesienia prostopadłej konstrukcji. Materiały do zakotwienia i osadzenia budynku nie są włączone do zestawu. Instrukcja montażu zawiera informacje na temat kilku metod zwykle stosowanych do wybudowania poziomego budynku.

**Części i ich spis:** Sprawdź, czy masz wszystko, co potrzebne do budowy.

- Wszystkie numery części są na nich uwidocznione. Wszystkie te numery (po których występuje kreska - ) muszą być zgodne z numerami w spisie części.

- Wyjmując części z kartonu należy je posegregować według numerów, a te trzeba sprawdzać ze spisem. Pierwszych kilka czynności polega na zestawieniu powiązanych części w większe podzespoły do późniejszego użytku.

- Warto zaznajomić się z okuciami, wkrętami i śrubami, które będą użyte do budowy. Są one zapakowane wewnątrz kartonu. Dla wygody są tam dodatkowe wkręty i śruby.

# PLANUJ Z GÓRY...

A04-PO

**Obserwuj pogodę:** Musisz wybrać suchy, bezwietrzny dzień do budowy. Nie próbuj montować budynku podczas wiatru. Unikaj mokrego lub błotnistej podłoża.

**Praca zespołowa:** W miarę możliwości na budowie powinny pracować co najmniej dwie osoby. Jedna będzie układa panele na właściwych miejscach, a druga zajmie się śrubami i narzędziami.

**Narzędzia i materiały:** Do budowy będą potrzebne podstawowe narzędzia i materiały. Zanim sporządzisz wyczerpujący spis potrzebnych materiałów, zdecyduj się, jaką wybierzesz metodę kotwiczenia i kładzenia podłogi.



Wymagane	Wymagane	Opcjonalne przybory oszczędzające czas	Przygotowanie podłoża
<ul style="list-style-type: none"><li>• Okulary ochronne</li><li>• Śrubokręt krzyżakowy nr 2 (z utwardzoną magnetyczną końcówką)</li></ul> <p>Uwaga: Śrubokręt elektryczny ze zmienną prędkością obrotów i z przystawką krzyżakową może przyspieszyć montaż na wet o 40%.</p>	<ul style="list-style-type: none"><li>• Rękawice ochronne</li><li>• Drabina</li><li>• Uniwersalny nóż i nożyczki</li><li>• Kombinerki</li><li>• Poziomica</li><li>• Taśma miernicza</li></ul>	<ul style="list-style-type: none"><li>• Klucz maszynowy do śrub i nakrętek</li><li>• Wiertarka elektryczna lub na baterię</li><li>• Przykładnica</li><li>• Sznurek (do wyznaczania kątów prostych)</li></ul>	<ul style="list-style-type: none"><li>• Młotek i gwoździe</li><li>• Łopata</li><li>• Piła ręczna lub elektryczna</li><li>• Drewno lub beton</li></ul>

**Wybór i przygotowanie miejsca budowy:** Przed rozpoczęciem montażu trzeba zdecydować, gdzie stanie budynek. Najlepsze jest miejsce poziome, z dobrym odpływem.

•Postaraj się mieć dosyć miejsca na manewrowanie częściami podczas montażu. Zapewnij sobie dosyć miejsca przy drzwiach, aby można je było całkowicie otworzyć oraz dookoła budynku, aby móc mocować panele z zewnątrz.

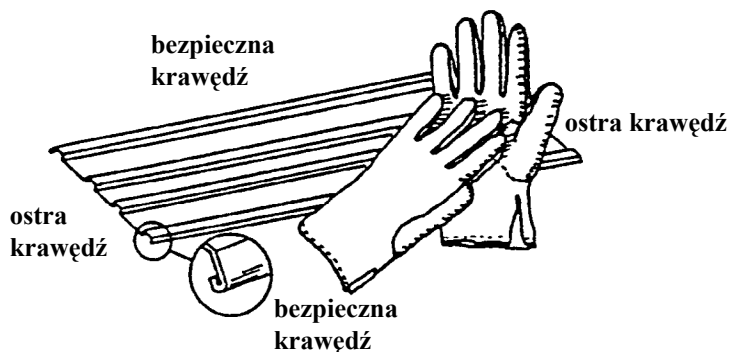
•Zanim rozpoczniesz pierwsze kroki przy zestawianiu części, podłóże i system kotwiczenia powinien być przygotowany.

# BEZPIECZEŃSTWO PRZEDE WSZYSTKIM....

A05-PO

Przez cały okres budowy trzeba przestrzegać zasad bezpieczeństwa.

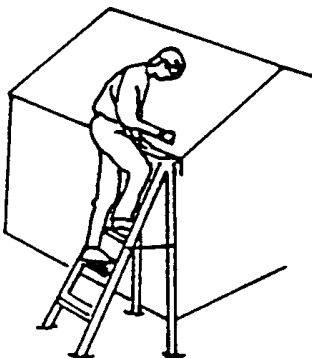
•Podczas przenoszenia części należy zachować ostrożność, ponieważ niektóre z nich mają ostre krawędzie. Podczas montażu i konserwacji budynku trzeba zawsze nosić rękawice i okulary ochronne oraz długie rękawy.



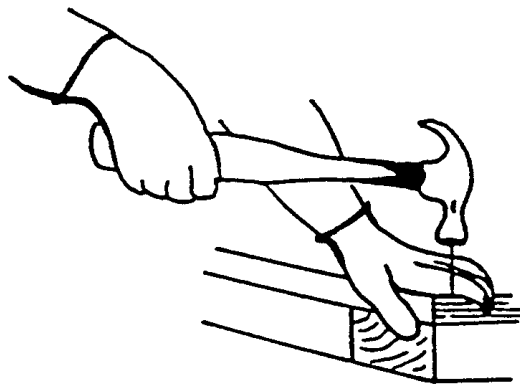
•Nie dopuszczaj na plac budowy dzieci i zwierząt domowych, aby uniknąć odwracania uwagi i zapobiec wypadkom.



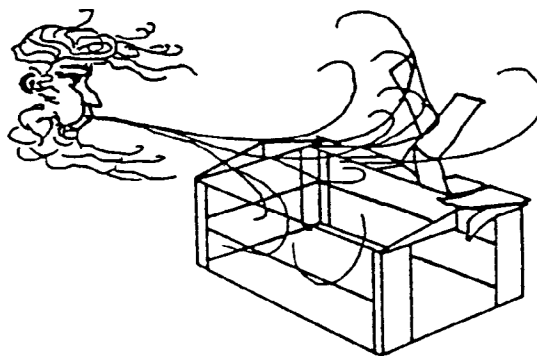
•Nigdy nie opieraj się całym ciężarem na dachu. Zanim wejdziesz na drabinę, sprawdź czy jest całkowicie otwarta i stoi na równej powierzchni.



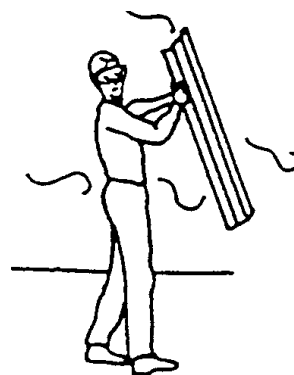
•Nigdy nie opieraj się całym ciężarem na dachu. Zanim wejdziesz na drabinę, sprawdź czy jest całkowicie otwarta i stoi na równej powierzchni.



•Nie rozpoczynaj montażu, jeżeli nie masz wszystkich części, ponieważ niewykończony budynek może zostać poważnie uszkodzony nawet przez lekki wiatr.



•Nie próbuj montować budynku w wietrzny dzień, ponieważ duże panele działają jak żagle i wiatr może nimi miotać utrudniając pracę i stwarzając zagrożenie.



# UTRZYMANIE I KONSERWACJA...

A06-PO

**Wykończenie:** Aby utrzymać powierzchnię zewnętrzną w dobrym stanie, należy ją co jakiś czas zmywać i woskować. Zadrapania trzeba zamalowywać, gdy tylko się je dostrzeże. Niezwłocznie oczyścić uszkodzone miejsca drucianą szczotką, umyć je i zamaluj lakierem zalecanym przez producenta.

**Dach:** zmiataj z dachu liście i śnieg miękką miotłą na długim trzonku. Ciężki śnieg na dachu może uszkodzić budynek i stworzyć zagrożenie.

**Drzwi:** prowadnice muszą być czyste, aby drzwi mogły się z łatwością przesuwać. Raz na rok prowadnice trzeba smarować politurą lub sprejem silikonowym. Drzwi powinny być zamknięte i zaryglowane, aby chroniły budynek przed wiatrem.

**Elementy mocujące:** wykorzystaj wszystkie dostarczone uszczelki, aby zapobiec zawilgoceniu i chronić części metalowe przed zarysowaniem ostrymi wkrętami. Regularnie sprawdzaj, czy nie ma poluzowanych wkrętów, śrub, nakrętek itp. i w miarę potrzeby usuwaj takie usterki.

**Wilgoć:** plastikowa płachta pod całą podłogą i dobra wentylacja zmniejszy kondensację wilgoci.

## Inne wskazówki...

- Zmyj mydłem i wodą numery części napisane tuszem na panelach powlekanych.
- Cały budynek można uszczelnić przed wilgocią stosując silikon.

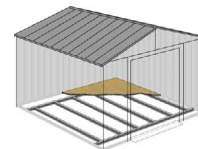
**W budynku nie należy przechowywać chemikaliów do basenu. Materiały łatwopalne i żrące muszą być przechowywane w szczelnych atestowanych pojemnikach.**

**Zachowaj ten Poradnik właściciela i instrukcje montażu do wglądu.**

# Podstawa

109-PO

## Podstawa budynku



### OPCJA 1: bezpośrednio na na ziemi

Zmontuj budynek bezpośrednio na poziomym gruncie (może to być trawa, ziemia, skała, piach itd.).

Montaż zajmie około 1 - 2 godziny.

### OPCJA 2: Platforma drewniana

Jeżeli zdecydujesz się na zbudowanie platformy, wybierz stosowne materiały.

Zaleca się następujące materiały do budowy:

● Długość z drewna sezonowanego pod ciśnieniem 38 x 89 mm

● Sklejka do użytku na zewnątrz pomieszczeń 15,5 mm (1220 mm x 2440 mm) **UWAGA:** drewna sezonowanego pod ciśnieniem nie wolno stosować w miejscach mających styczność z budynkiem. Właściwości tego drewna przyspieszają korozję.

**Jeżeli drewno sezonowane pod ciśnieniem będzie się stykać z budynkiem, gwarancja zostanie unieważniona.**

● Gwoździe galwanizowane 10 i 4 (3 cale i 1 1/4 cala) ● Bloczki gazobetonowe (opcjonalne)

Platforma powinna być pozioma i płaska (bez wybojów) aby zapewnić dobre podparcie budynku. Potrzebne materiały można kupić w lokalnych składach drewna.

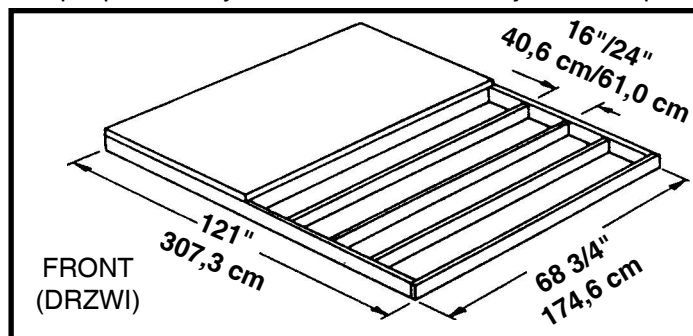
**Budując platformę należy się stosować do instrukcji i rysunku.**

Zbuduj ramę (użyj gwoździ galwanizowanych 3-calowych).

Odmierz sekcje 16"/24" (40,6/61,0 cm) do skonstruowania podziałów wewnętrznych ramy (patrz rysunek).

Przybij arkusz sklejki do ramy gwoździami galwanizowanymi nr 10 i 4 (3 cale i 1 1/4 cala).

Montaż zajmie około 6 - 7 godzin.



**Uwaga: Platforma (płyta betonowa) będzie z czterech stron o półtora centymetra większa niż rama podłogowa. Dla odwodnienia zabezpiecz ten półtoracentymetrowy margines drewna papą dachową (do nabycia oddzielnie) lub utwórz skos w betonie podczas wylewania.**

### OPCJA 3: Płyta betonowa

Płyta musi mieć grubość co najmniej 10 cm. Musi być pozioma i płaska, aby zapewnić dobre podparcie ramy.

Zaleca się następujące materiały do budowy:

● Długość 19 mm x 89 mm (zostaną usunięte po utwardzeniu betonu)

● Beton ● Płachty plastikowe grubości 0,15 mm

● Receptura betonu należytej mocy:

1 część cementu ● 3 części żwiru wielkości grochu ● 2,5 części czystego piasku

**Przygotowanie miejsca i budowa platformy**

1. Zrobić wykop gł. 15,2 cm (usunąć trawę)

2. Wypełnić żwirem na głębokość 10,2 cm i mocno ubić.

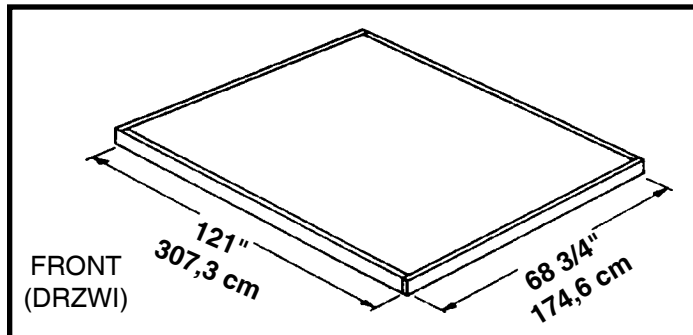
3. Płachty plastikowe grubości 0,15 mm

4. Zbuduj drewnianą ramę z czterech belek 2 x 9 cm.

5. Nappełnij gęstym betonem wykop i ramę na głębokość 10,2 cm.

Powierzchnię betonu trzeba wyrównać.

Montaż zajmie 3 - 5 godzin, beton stwardnieje po tygodniu.



Uwaga: Wymiary gotowej płyty po usunięciu drewna

# Zakotwienie

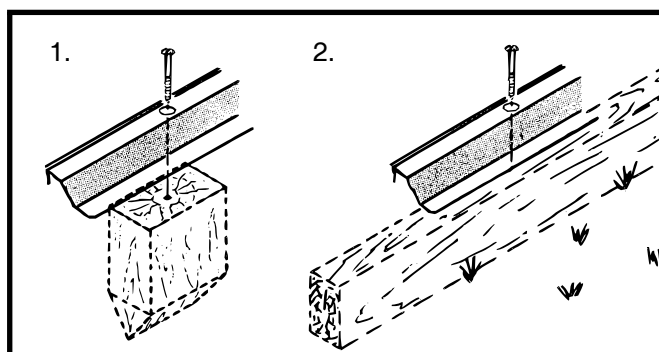
A10-PO

## Zakotwienie budynku

**Po wzniesieniu budynku cała rama podłogowa musi zostać zakotwiona.**  
Zaleca się następujące metody zakotwienia.

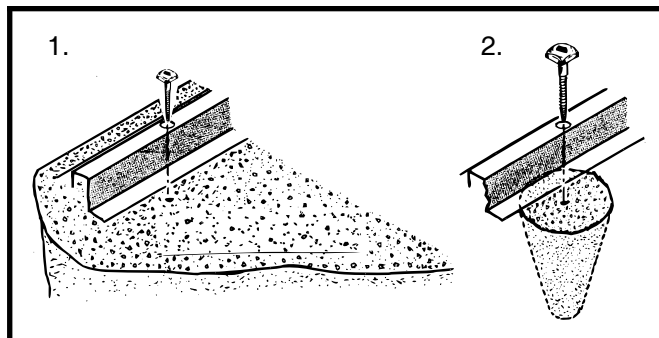
### Zakotwienie do słupa drewnianego:

Stosować 6 mm wkręty do drewna. W tym celu w ramach są przygotowane otwory o średnicy 6 mm.



### Zakotwienie do betonu:

1. Do wylewanej płyty lub do bloków betonowych: stosować wkręty do drewna z łbem czterokątnym 1/4" x 2" (6 mm x 51 mm)
2. Do słupa betonowego wylanego po wzniesieniu budynku: Stosować wkręty do drewna z łbem czterokątnym 1/4" x 6" (6 mm x 152 mm)





# Okucia

III-PO

Wyjąć z worka na śruby i  
zachować na koniec montażu.



**65103**  
#8-32 (3,2 mm grb.)  
nakrętki sześciokątne (107)



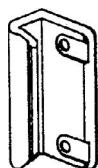
**65900A**  
#10Bx1/2" (13 mm) czarne  
wkręty (8) (zapakowane)



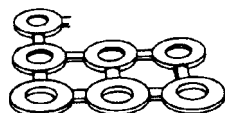
**65923**  
#8-32x3/8" (10 mm)  
Śruby (107)



**65004**  
#8Ax5/16" (8 mm)  
wkręty (290)



**66045**  
Klamka (2)



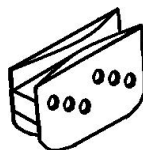
**66646**  
Uszczelki (301)  
8 ark. x 40 szt.



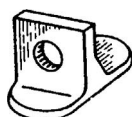
**65109**  
#8-32 nakrętki kołpakowe (4)  
(zapakowane z wkrętami)



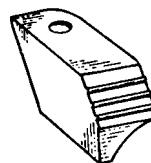
**67468**  
2 kapturki na szczyt dachu  
(z logotypem f-my Arrow)



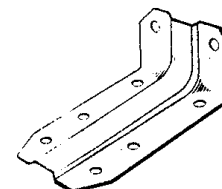
**66769**  
Wodzik drzwi (4)



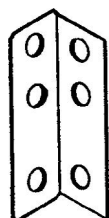
**66382**  
Dolny prowadnik drzwi (4)



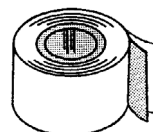
**66183**  
Kapturki wykończeniowe na  
dach (2 prawe i 2 lewe)



**6228**  
Wspornik przewodnicy (2)



**5971**  
Mocowanie belki  
dachowej (4)



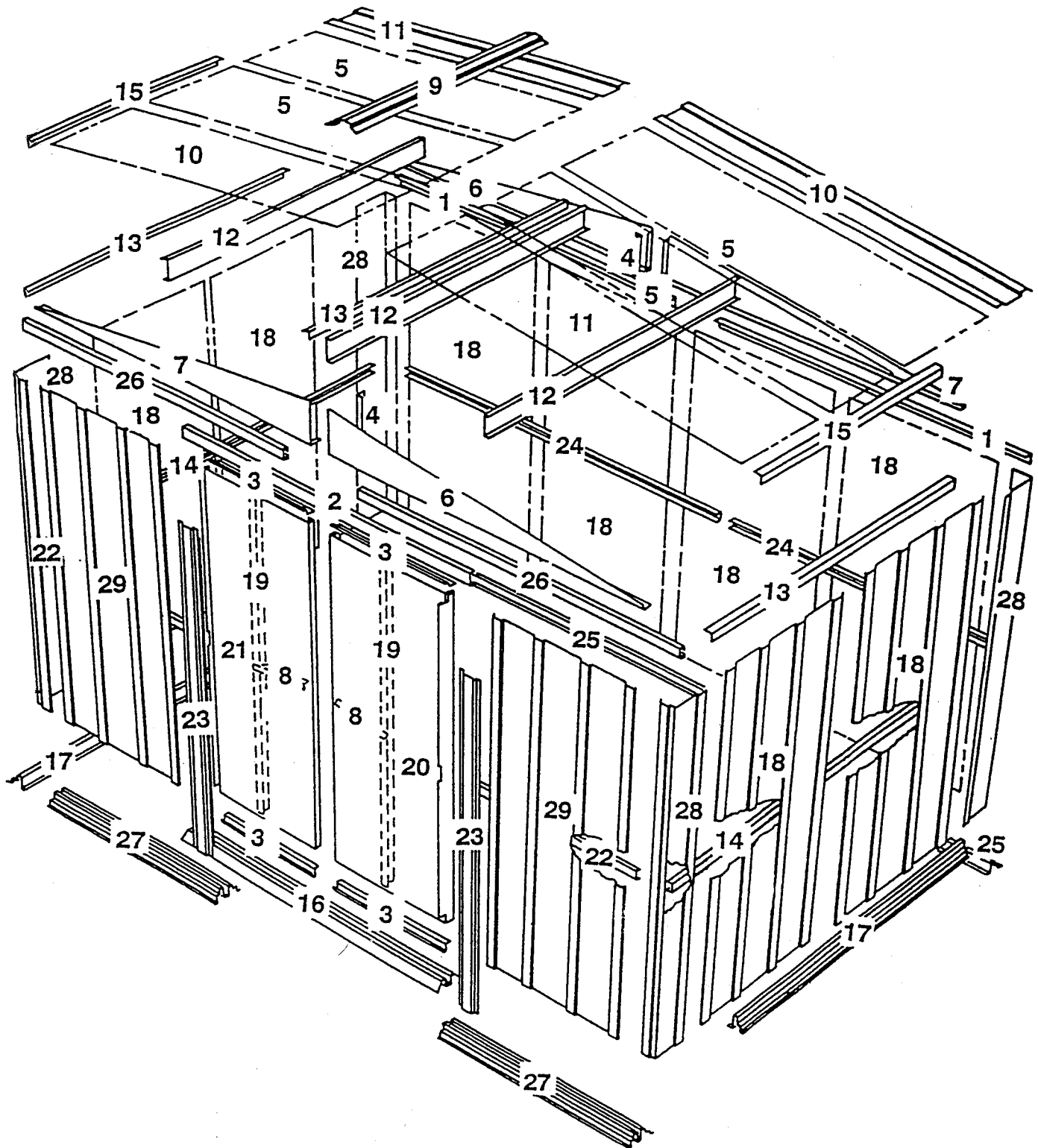
**67293**  
Taśma izolacyjna (1)

# Spis części

Nr kolejny	Numerów części	Wyszczególnienie	Ilość w kartonie	Lista kontrolna
1	5986	Kątownik tylnej ściany	2	
2	6403	Łącznik prowadnicy drzwi	1	
3	10497	Poziome wzmocnienie drzwi	4	
4	6635	Wzmocnienie szczytu	2	
5	6529	Panel dachowy	4	
6	6000	Prawy szczyt	2	
7	6001	Lewy szczyt	2	
8	3719	Wspornik klamki	2	
9	8461	Okrycie szczytu	1	
10	8468	Prawy panel dachowy	2	
11	8469	Lewy panel dachowy	2	
12	8474	Belka dachowa	3	
13	8476	Kątowniki ściany bocznej	3	
14	9920	Wzmocnienie ściany bocznej	2	
15	8482	Boczne wykończenie dachu	2	
16	8934	Próg	1	
17	8946	Boczna rama podłogi	2	
18	6627	Panel ścienny	8	
19	6300	Pionowy zastrzał drzwi	2	
20	10477	Prawe drzwi	1	
21	10477	Lewe drzwi	1	
22	9365	Wzmocnienie przedniej ściany	2	
23	9370	Węgar drzwi	2	
24	9917	Wzmocnienie tylnej ściany	2	
25	8936	Tylna rama podłogi	2	
26	9366	Prowadnica drzwi	2	
27	9367	Przednia rama podłogi	2	
28	8471	Panel narożny	4	
29	9374	Panel przedniej ściany	2	

# Montaż według nr kolejnych

113-PO



# Krok 1

Q14-PO

## ● Potrzebne części ● Rama podłogi

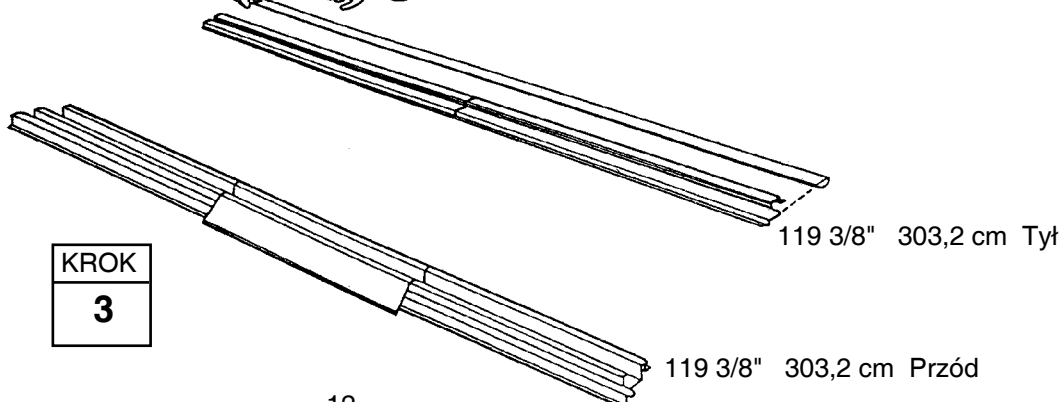
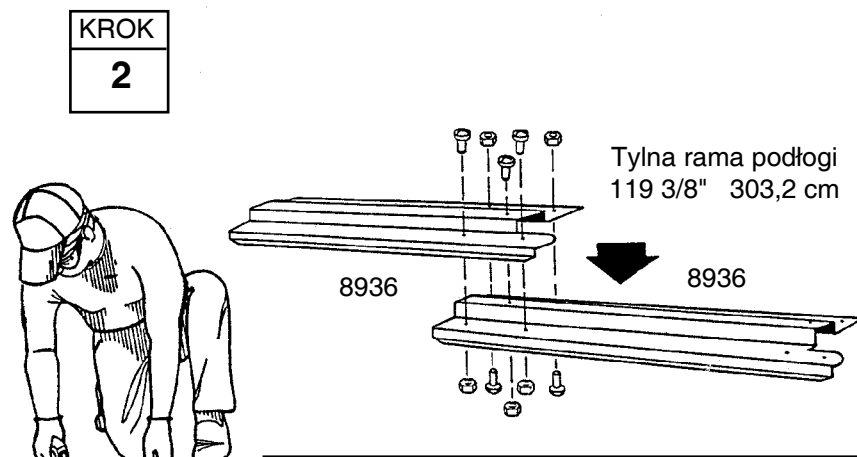
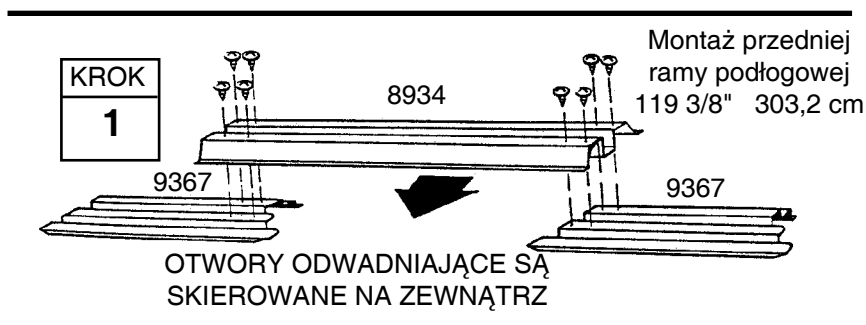
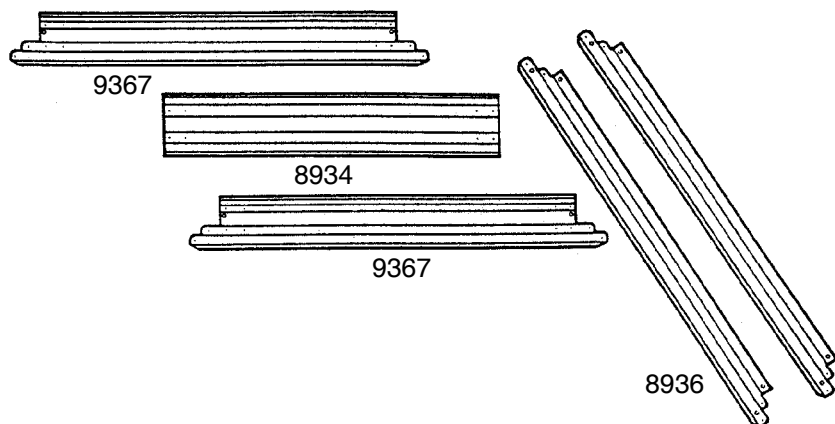
- 8934 Próg (1)
- 9367 Przednia rama podłogi (2)
- 8936 Tylna rama podłogi (2)

Przednia rama podłogowa składa się z trzech części. Tylna rama podłogowa składa się z trzech części. Otwory w tych segmentach pokrywają się kiedy segmenty są prawidłowo ułożone i nałożone na siebie. Na poniższych ilustracjach pokazano właściwą długość tylnej ramy podłogowej. Postępować w następujący sposób:

**1** Umieścić **przednie ramy podłogowe** jak pokazano. Ustawić **nadproże** pośrodku, otworami odwadniającymi skierowanymi na zewnątrz, na dwóch przednich ramach podłogowych. Połączyć segmenty ośmioma wkrętami.

**2** Nałożyć na siebie **tylne ramy podłogowe** jak pokazano. Otwory w tych segmentach pokrywają się kiedy segmenty są prawidłowo ułożone i zachodzą na siebie. Na poniższych ilustracjach pokazano właściwą długość tylnej ramy podłogowej. Połączyć ramy ośmioma śrubami jak pokazano.

**3** Sprawdzić po raz drugi długość każdego segmentu i odłożyć je na bok do późniejszego wykorzystania.



# Krok 2

115-PO

## ● Potrzebne części ● Elementy ramy

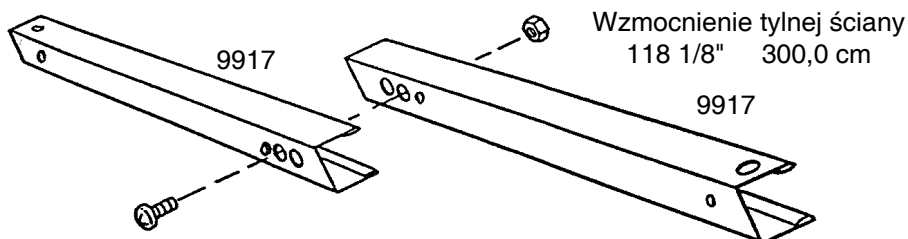
- 5986 Kątownik tylnej ściany (2)
- 9917 Wzmocnienie tylnej ściany (2)

Segmenty głównej ramy wzmocniają ściany. Te segmenty zostaną zamontowane później. Postępować w następujący sposób:

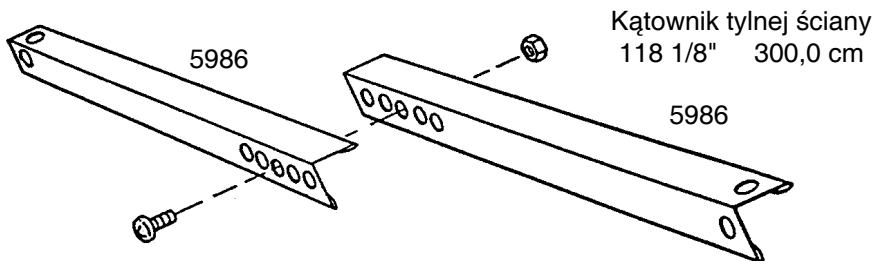
**1** Nałożyć na siebie **wzmocnienia tylnej ścianki** jak pokazano na ilustracji i połączyć je za pomocą *jednej śruby poprzez środkowy otwór* (trzy otwory znajdują się w jednej linii).

**2** Nałożyć na siebie **narożniki tylnej ścianki** jak pokazano na ilustracji i połączyć je za pomocą *jednej śruby w otworze środkowym*.

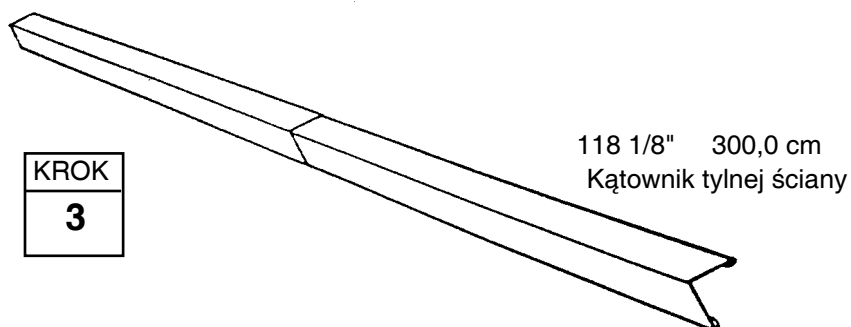
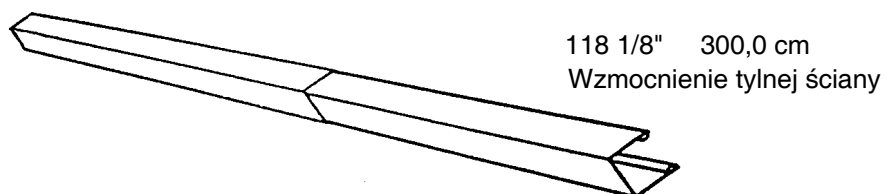
**3** Sprawdzić po raz drugi długość każdego segmentu i odłożyć je na bok do późniejszego wykorzystania.



KROK  
1



KROK  
2



# Krok 3

B16-PO

● Potrzebne części ●

## Belka dachowa

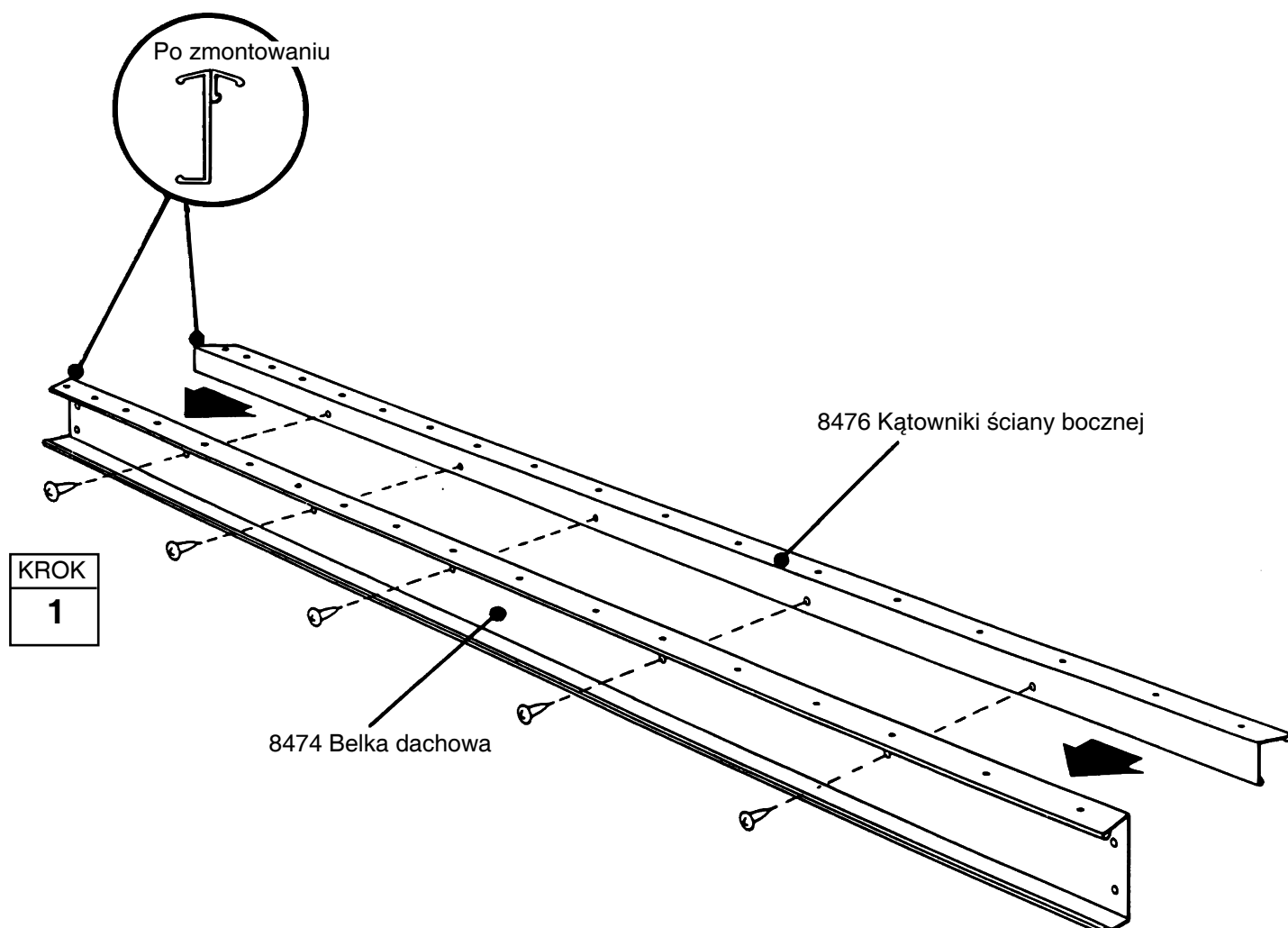
● 8474 Belka dachowa (1)

● 8476 Kątowniki ściany bocznej (1)

Belki dachowe łączą ze sobą dwa szczyty i podtrzymują płyty dachowe. Główna belka dachowa składa się z dwóch połączonych ze sobą części.

**1** Przyłożyć **kątownik tylnej ściany** na całej długości do **belki dachowej** i przymocować dziesięcioma wkrętami.

**2** Odłożyć ten segment do późniejszego użycia.



# Krok 4

A17-PO

## ● Potrzebne części ● Prowadnica drzwi

- 6403 Łącznik prowadnicy drzwi (1)
- 9366 Prowadnica drzwi (2)

Prowadnica podpira drzwi przesuwane i wzmacnia przednią ścianę. Główna belka dachowa składa się z trzech części.

**1** Za pomocą **łącznika prowadnicy drzwi** (część pomalowana) przymocować **prowadnicę** (część ocynkowana) jak na ilustracji.

**2** Włożyć cztery wkręty *tylko od spodu*.

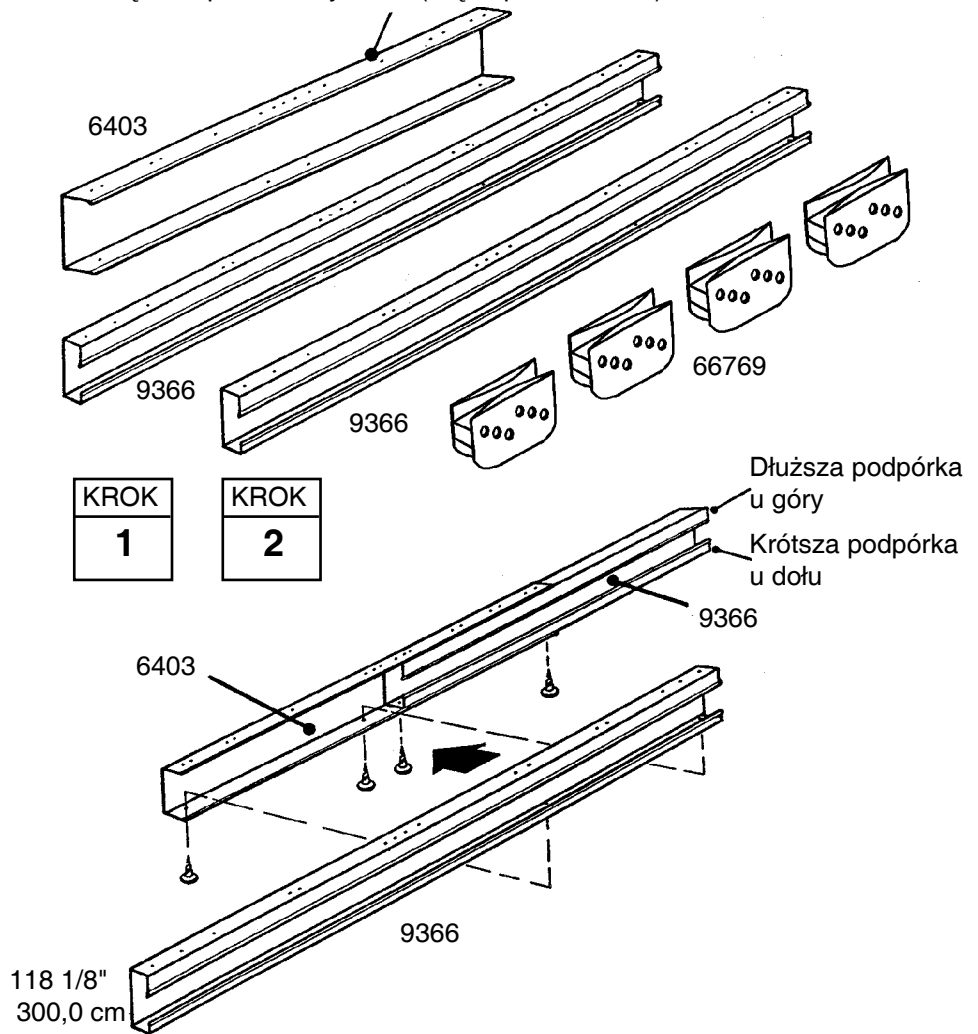
**Wskazówka:** Otwory w górnej części prowadnicy drzwi posłużą później do przymocowania szczytu do górnej krawędzi ściany frontowej.

**3** Wstaw **podpórki drzwi** w prowadnicę, jak pokazano na widoku z profilu.

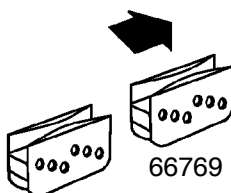
**4** Wstaw **podpórki drzwi** w prowadnicę, jak pokazano na widoku z profilu.

### UWAGA:

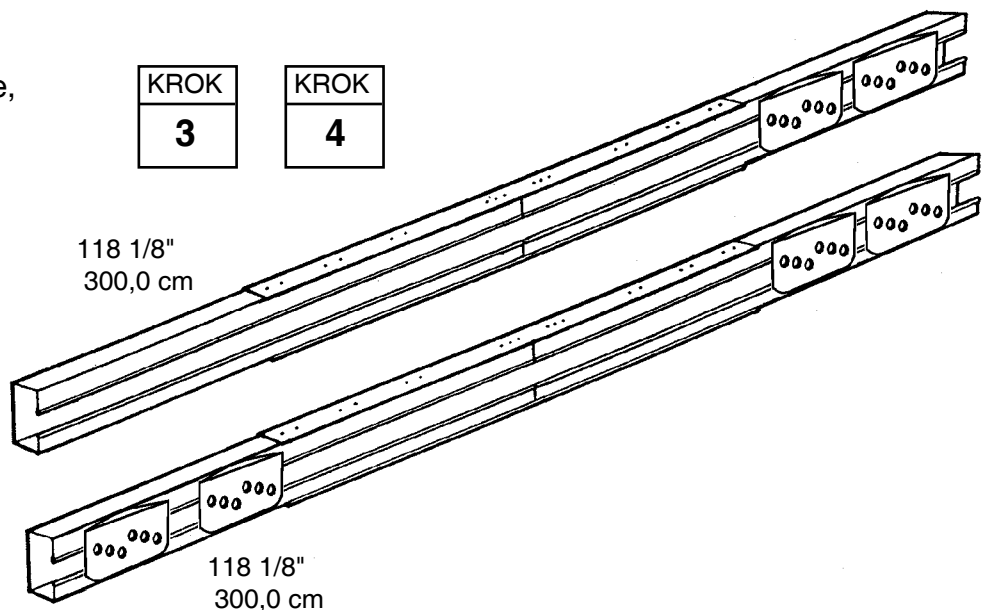
Łącznik prowadnicy drzwi (część pomalowana)



WIDOK Z PROFILU



66769



# Krok 5

118-PO

● Potrzebne części ●

## Rama podłogi

● Montaż przedniej ramy podłogowej (1)

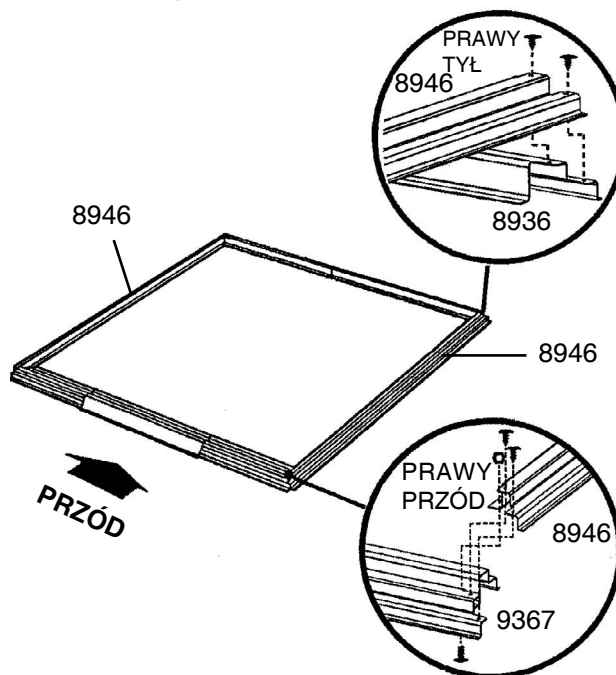
● 8946 Boczna rama podłogi (2)

● Montaż tylnej ramy podłogowej (1)

**1** Połącz narożniki ramy podłogi dwoma śrubami na każdym złączu, jak pokazano. Z przodu ramy włóż śruby od dołu i przykręć nakrętki od góry.

KROK  
1

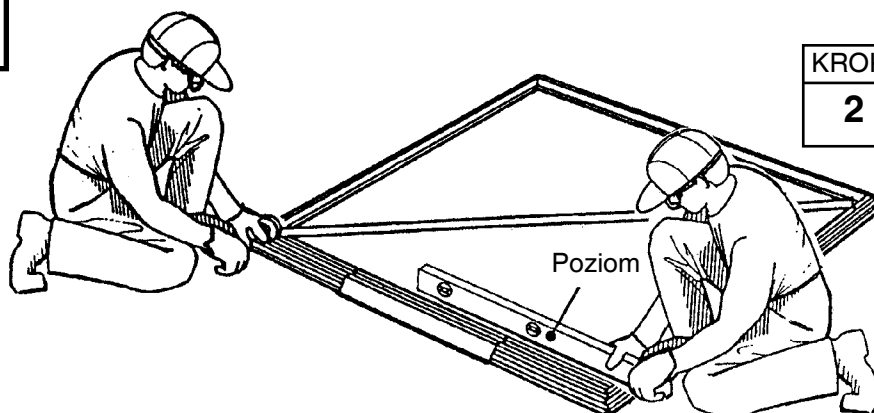
**2** Zmierz przekątne ramy podłogowej. Jeżeli obydwa przekątne są równe, rama jest prostokątna.



### UWAGA

Jeżeli budynek jest montowany na drewnianej platformie lub na płycie betonowej, nie przykręcaj jeszcze elementów ramy do podstawy. Zakotwiczysz budynek, jak będzie gotowy.

Jeżeli obydwa przekątne są równe, rama jest prostokątna.



**Rama podłogi musi być prostokątna i pozioma, w przeciwnym razie otwory nie będą do siebie pasować.**



# Krok 6

U19-PO

● Potrzebne części ●

## Narożniki

- 6627 Panel ścienny (2)
- 9374 Panel przedniej ściany (2)
- 8471 Panel narożny (4)

### UWAGA

Pozostałe czynności montażowe zajmą wiele godzin pracy więcej niż jednej osoby. Nie należy kontynuować robót nie mając dosyć czasu do końca dnia. Częściowo wzniesiony budynek może ulec poważnemu uszkodzeniu nawet przez lekki wiatr.

Wszystkie wkręty i śruby w ścianach wymagają podkładek.



DOBRE



ŹLE

**1** Umieść **panel narożnikowy** w narożniku ramy podłogowej, jak na rysunku. Najszersze części wszystkich paneli narożnych powinny się znaleźć na czterech rogach budynku. Przymocuj panel narożny do ramy podłogowej jednym wkrętem.

Dopóki nie zostanie umocowany panel ścienny, podeprzyj panel narożny drabiną.

**2** Przymocuj **przednie panele ścienne** do przednich paneli narożnych, jak pokazano. Pomiędzy przednim panelem ściennym i progiem pozostanie niewielki odstęp.

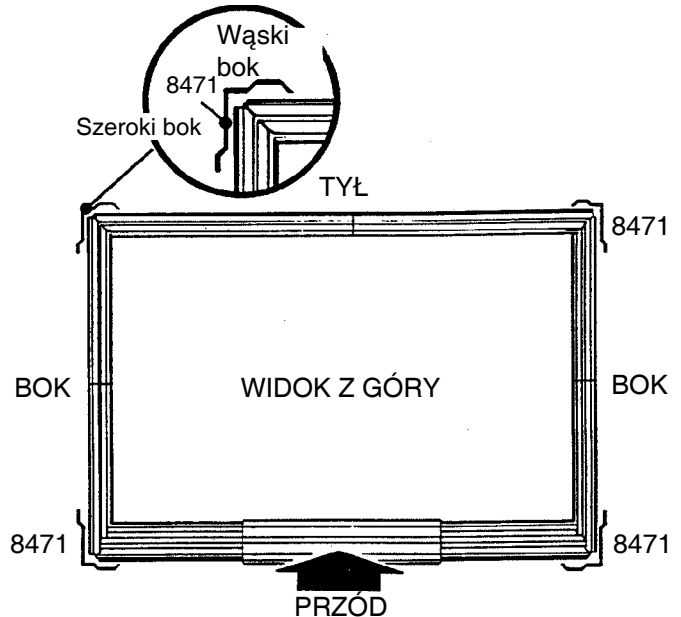
**3** Przymocuj **panele ścienne** do tylnych paneli narożnych, jak pokazano.

### UWAGA

Sprawdź, czy poszczególne panele są umieszczone na właściwych miejscach.

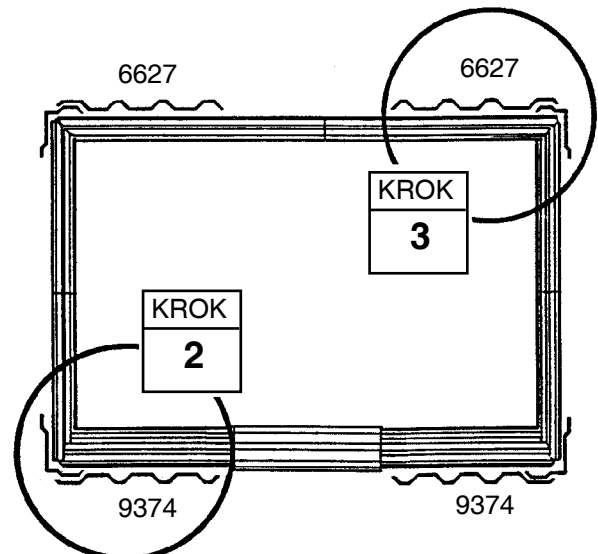
**4** Przed montażem paneli ściennych sprawdź ich numery części.

**Ramapodłogimusibyćprostokątna i pozioma, w przeciwnym razie otworyniebędądo siebie pasować.**



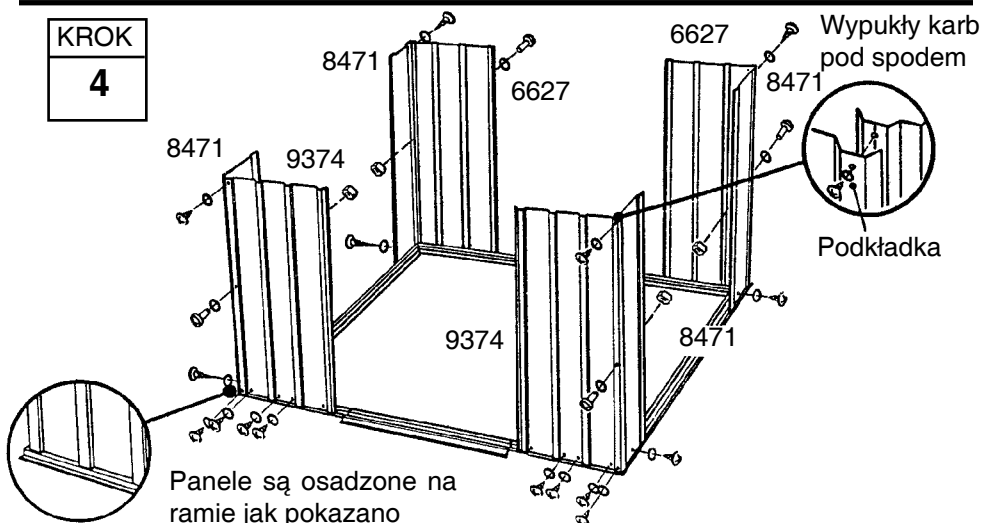
KROK

1



KROK

4



# Krok 7

120-PO

## ● Potrzebne części ●

### Ramy

- Prowadnica drzwi (1)
- Kątownik tylnej ściany (1)
- 8476 Kątowniki ściany bocznej (2)
- Wzmocnienie tylnej ściany (1)
- 9920 Wzmocnienie ściany bocznej (2)

Główne segmenty usztywniają ściany boczne i stanowią powierzchnie, do której mocuje się panele szczytowe podpierające dach.

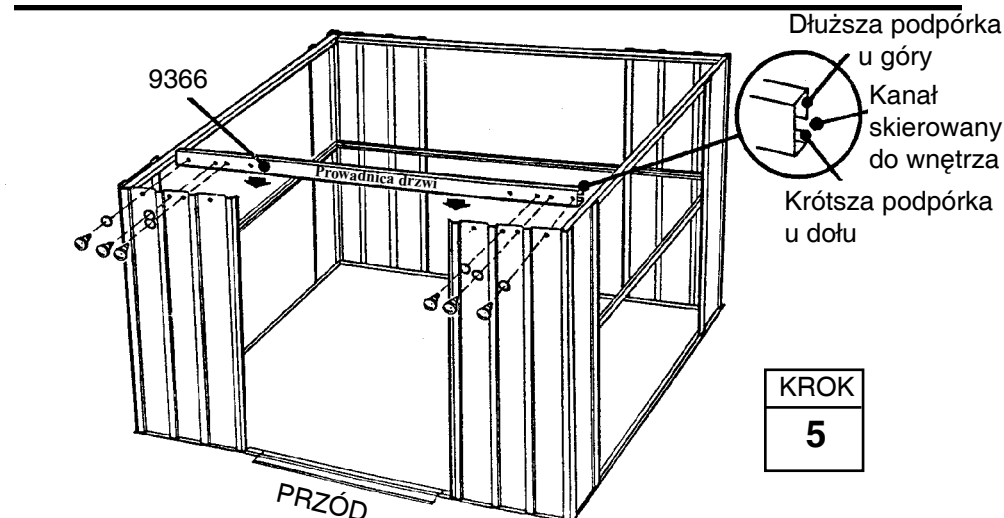
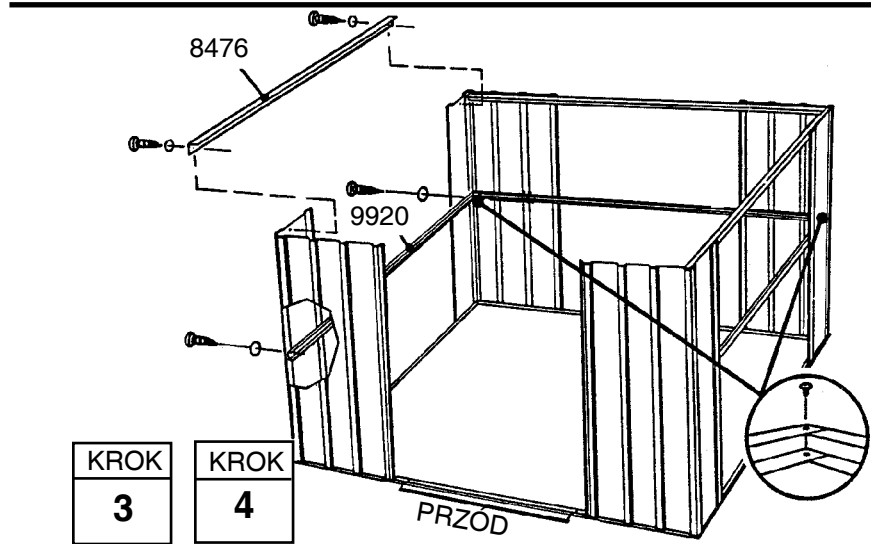
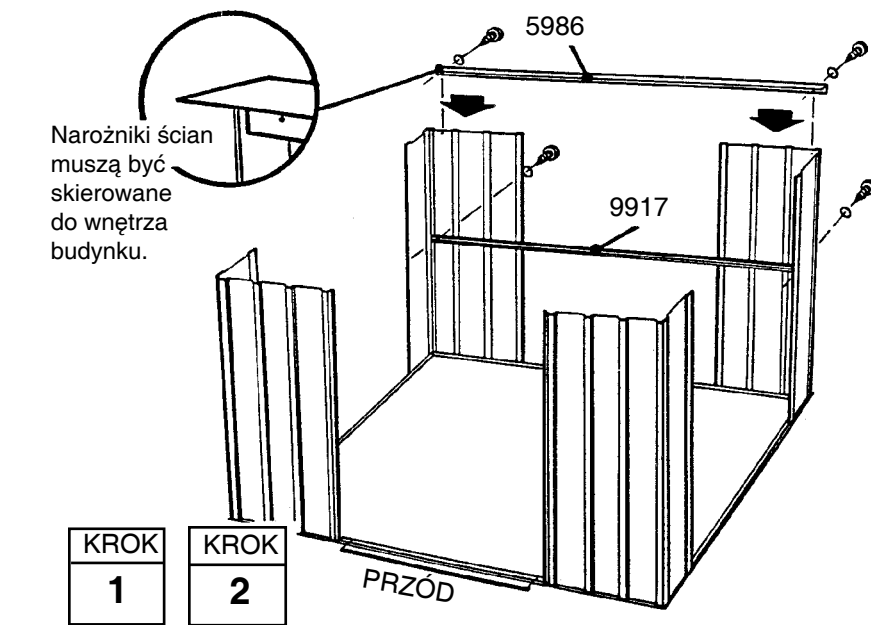
**1** Przymocuj **kątownik tylnej ściany** u góry od wewnątrz za pomocą wkrętów.

**2** Przymocuj **wzmocnienie tylnej ściany** po środku za pomocą wkrętów.

**3** Przymocuj **kątowniki tylnej ściany** u góry od wewnątrz paneli bocznych za pomocą wkrętów. Kątowniki ścian bocznych muszą być mocowane w narożnikach na zakładkę z kątownikami ścian tylnych.

**4** Przymocuj śrubami **wzmocnienia bocznych ścian** u góry od wewnątrz paneli bocznych. W tylnych narożnikach przymocuj śrubami elementy montowane na zakładkę.

**5** Przymocuj śrubami **prowadnicę drzwi** (otworami ku górze) na całej długości górnej przedniej ściany. Patrz rysunek.



#### UWAGA

Wzmocnienia z tyłu przednich paneli ściennych zostaną zainstalowane później.

# Krok 8

U21-PO

● Potrzebne części ●

● 6627 Panel ścienny (6)

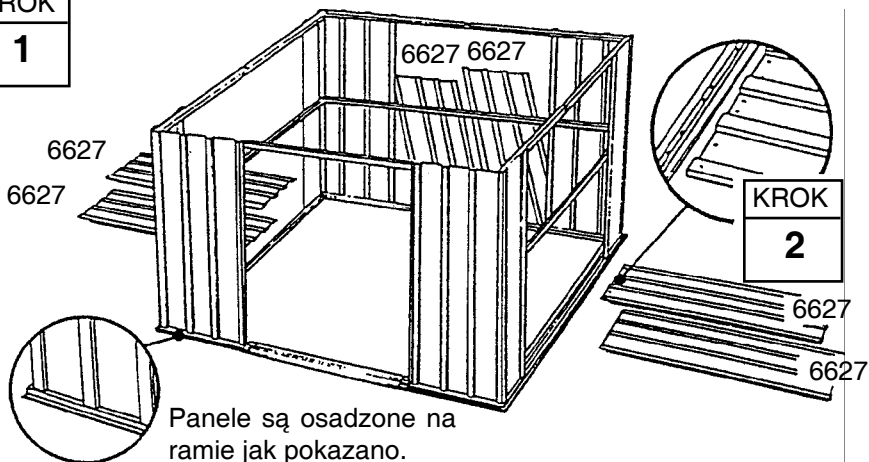
## Panele ścienne

Wzdłuż jednej strony panelu jest wypukły karb. Ten karb powinien znaleźć się pod karbem na sąsiednim panelu.

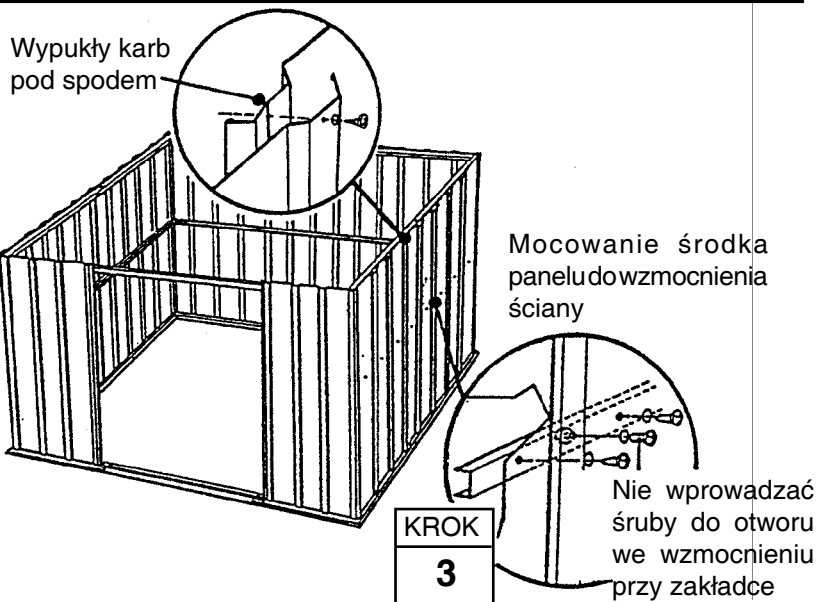
**1** Znajdź wszystkie panele ścienne i ułóż je wzdłuż budynku.

**2** Przymocuj panele ścienne śrubami u góry i u dołu.

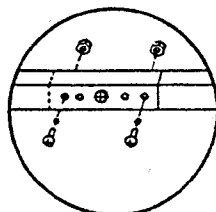
KROK  
1



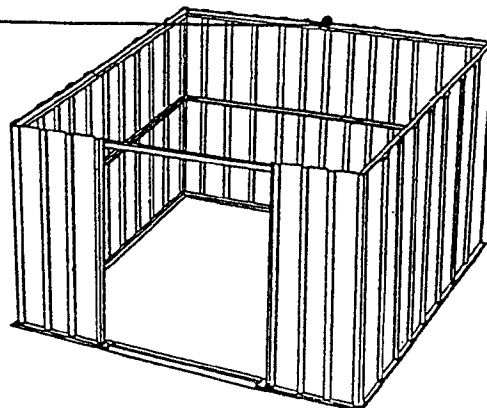
**3** Przymocuj śrubami środek każdego panelu do wzmocnienia ściany. Połącz nasunięte na siebie karby za pomocą śruby z nakrętką i dwóch wkrętów.



**4** Po zamocowaniu wszystkich paneli ściennych na właściwych miejscach domek będzie wyglądał tak jak na rysunku.



KROK  
4



# Krok 9

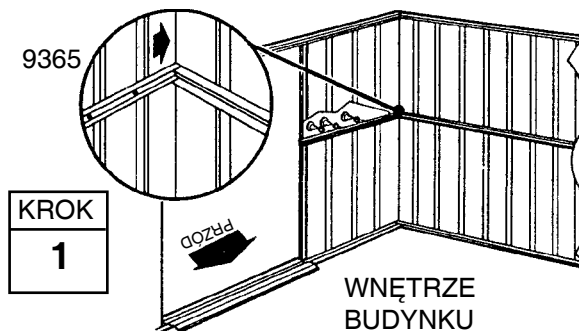
U22-PO

## ● Potrzebne części ● Wzmocnienie ściany/ Węgar drzwi

- 9370 Węgar drzwi (2)
- 9365 Wzmocnienie przedniej ściany (2)

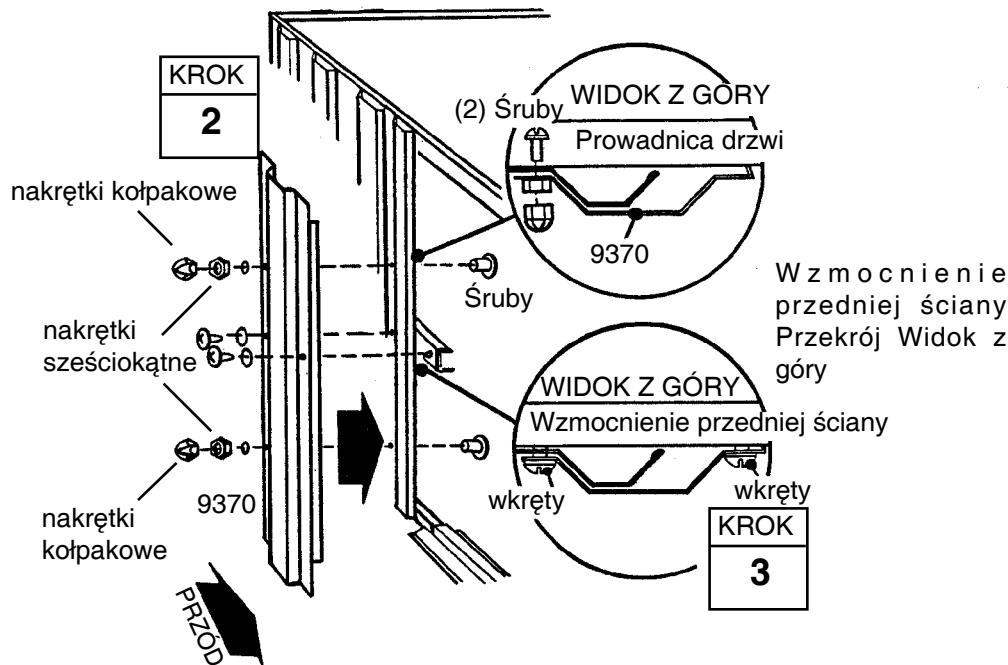
Węgary drzwi wzmacniają framugę i stanowią ozdobne wykończenie. Dla obydwu węgarów wykonaj następujące czynności.

**1** Przymocuj za pomocą wkrętów **przednie wzmocnienia ścian** na swoich miejscach pomiędzy końcem wzmocnienia ściany bocznej a panelem narożnym. Nie wkładaj jeszcze wkrętu do otworu za drzwiami.



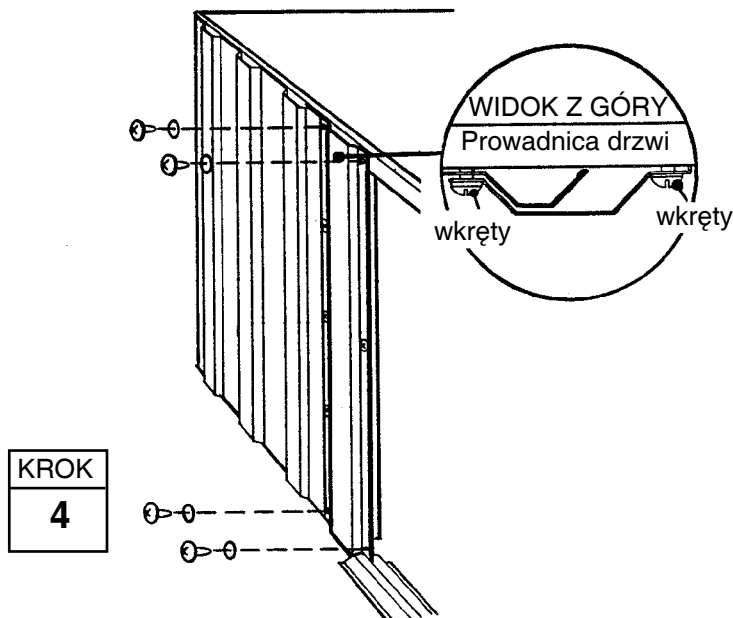
**2** Przymocuj **węgar drzwi** do panelu frontowego dwiema śrubami z nakrętkami zwykłymi i kołpakowymi, jak na rysunku.

**3** Przymocuj środek węgaru do przedniej ściany i jej wzmocnienia dwoma wkrętami.



**4** Przymocuj środek węgaru do przedniej ściany i jej wzmocnienia dwiema śrubami. Wykonaj to samo u dołu przy ramie.

Powtórz czynności 2 i 4 po *przeciwnej* stronie węgaru.



# Krok 10

A23-PO

● Potrzebne części ●

## Szczyty

- 6000 Prawy szczyt (2)
- 6001 Lewy szczyt (2)
- 5971 Mocowanie belki dachowej (4)

Szczyty podpierające dach montuje się u góry ściany przedniej i tylnej.

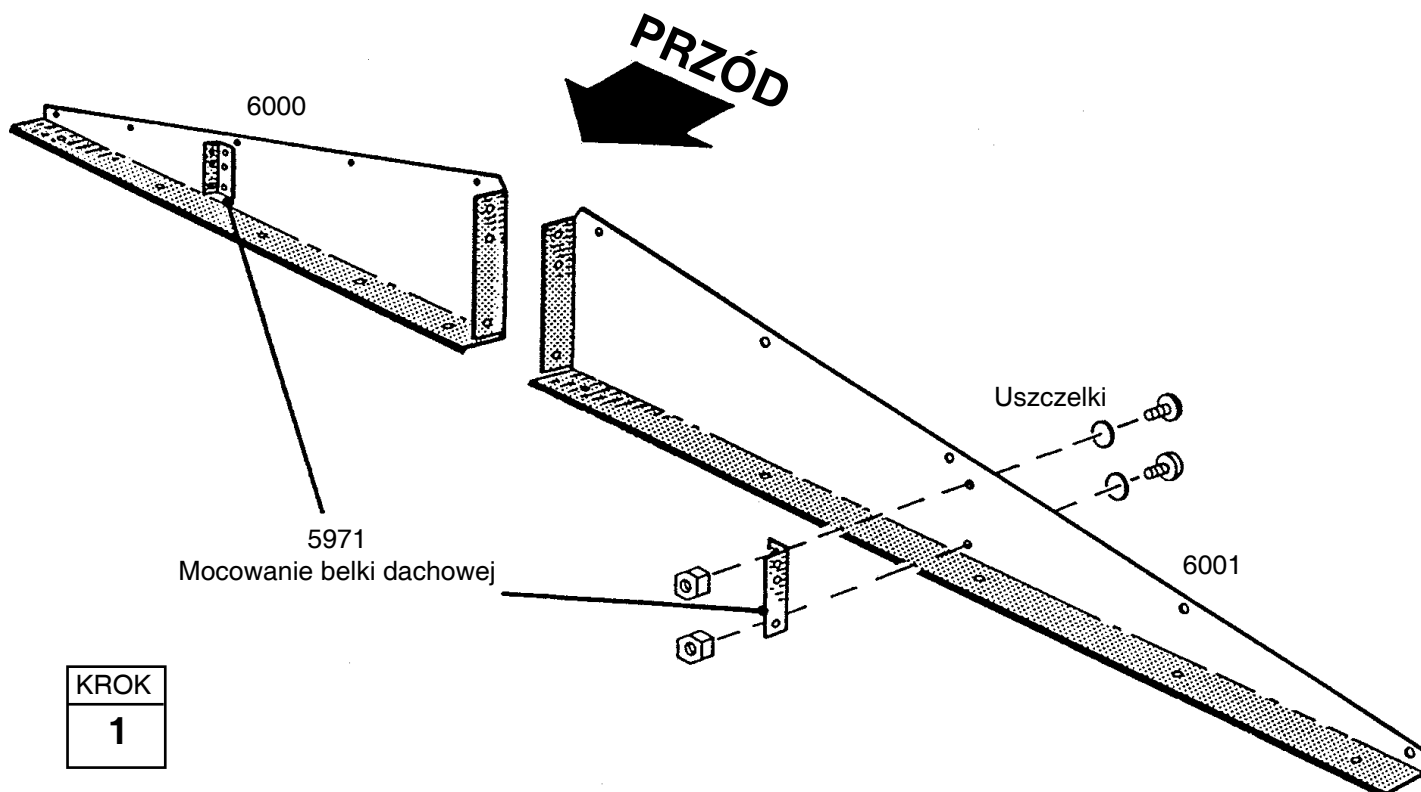
### UWAGA

Szczyty są ciasno upakowane razem i mogą zostać przez pomyłkę potraktowane jako jeden element. Należy je starannie oddzielić od siebie przed kontynuowaniem montażu.

**1** Przymocuj cztery **złącza szczytów dachowych** do szczytów za pomocą śrub, podkładek i nakrętek.

### UWAGA

Wspornik montażowy złącza musi być skierowany w stronę środka szczytu, a otwory położone najbliżej siebie muszą być u góry.



KROK  
1

# Krok 11

A24-PO

## ● Potrzebne części ● Szczyty i wsporniki

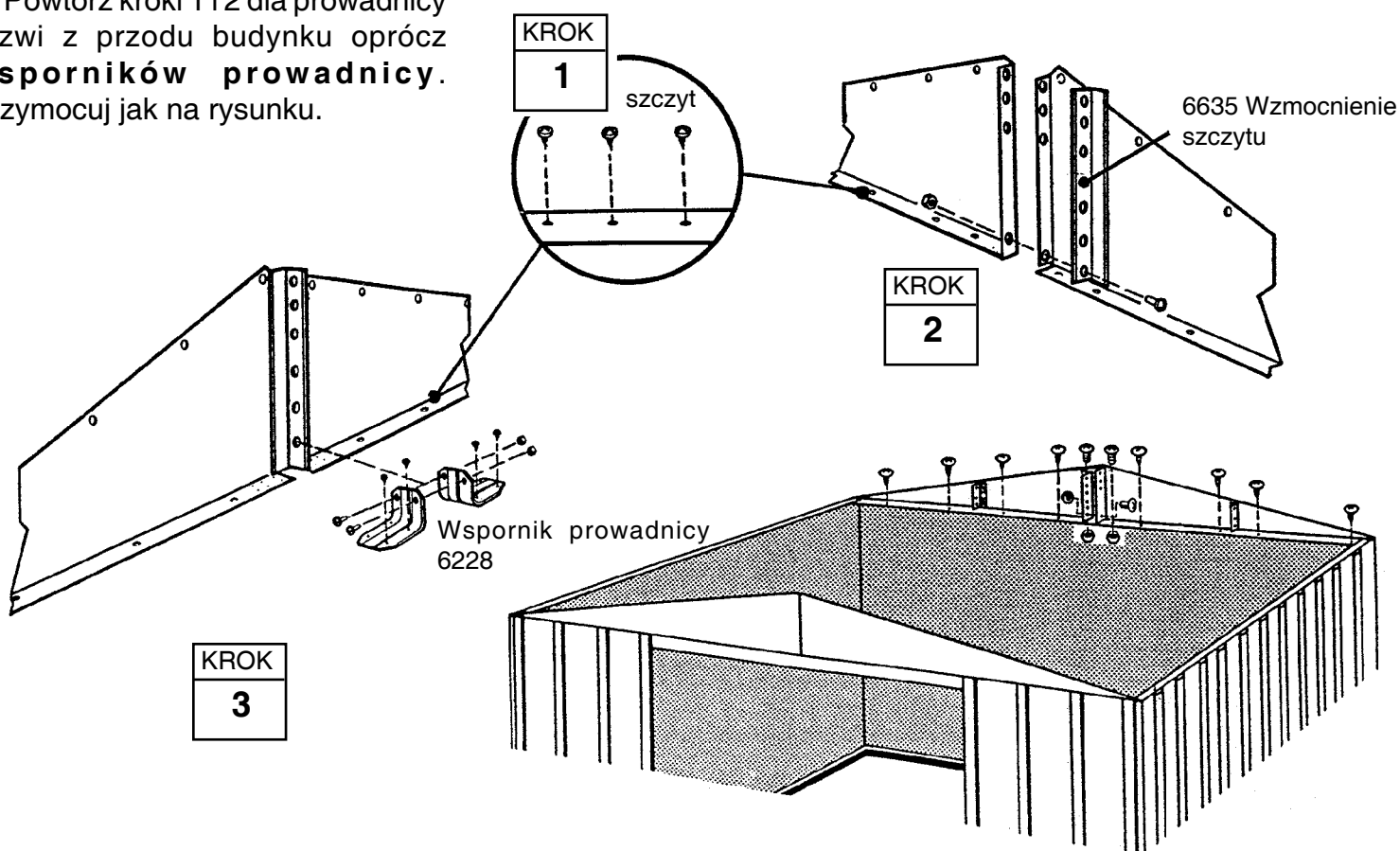
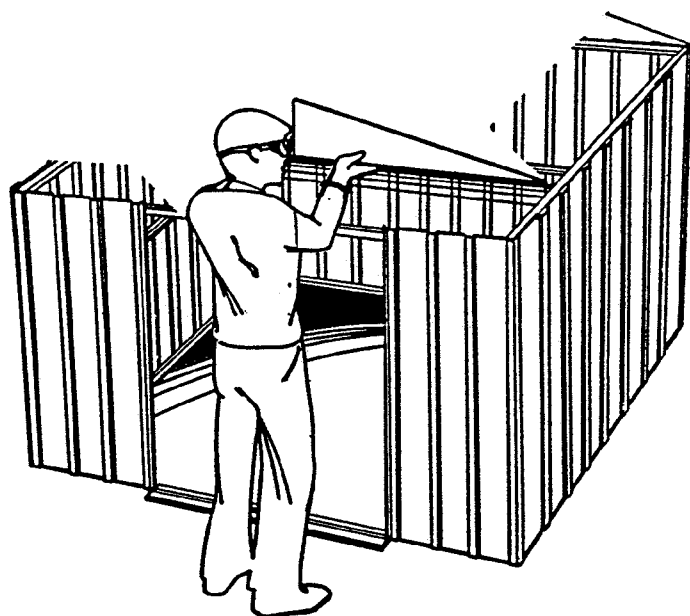
- Lewy szczyt (2)
- Prawy szczyt (2)
- 6635 Wzmocnienie szczytu (2)

**1** Podnieś i zamocuj prawy i lewy element szczytu pod kątownikiem narożnym do kątownika tylnej ściany za pomocą wkrętów.

**Wskazówka:** Na tylnym szczycie przy kątowniku tylnej ściany użyj śruby z nakrętką. Na przednim szczycie pomiń dwa wkręty najbliższe środkowej krawędzi pionowej szczytu.

**2** Połącz **prawy i lewy element szczytu** wraz ze **wspornikiem** za pomocą śruby i nakrętki *tylko* w dolnym otworze.

**3** Powtórz kroki 1 i 2 dla prowadnicy drzwi z przodu budynku oprócz **wsporników prowadnicy**. Przymocuj jak na rysunku.



# Krok 12

B25-PO

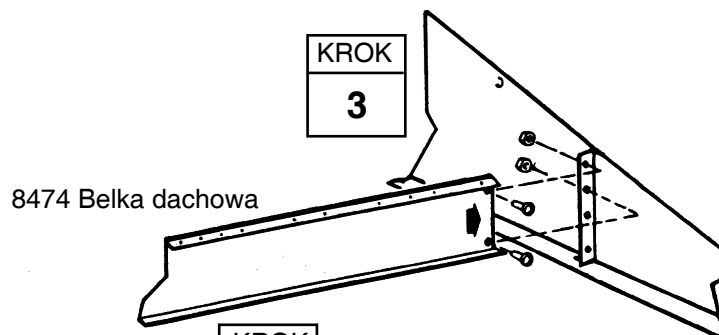
## ● Potrzebne części ● Belki dachowe

- Główna belka dachowa (1)
- 8474 Belka dachowa (2)

**1** Przymocuj **główną belkę dachową** do wzmocnienia szczytu przedniego.

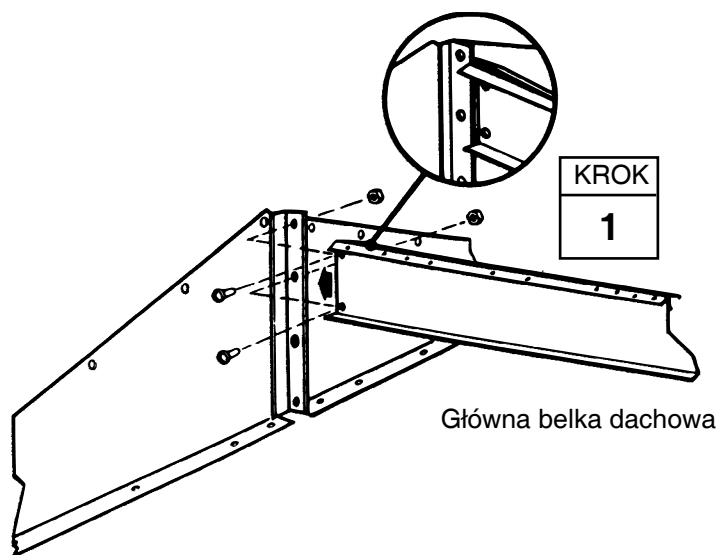
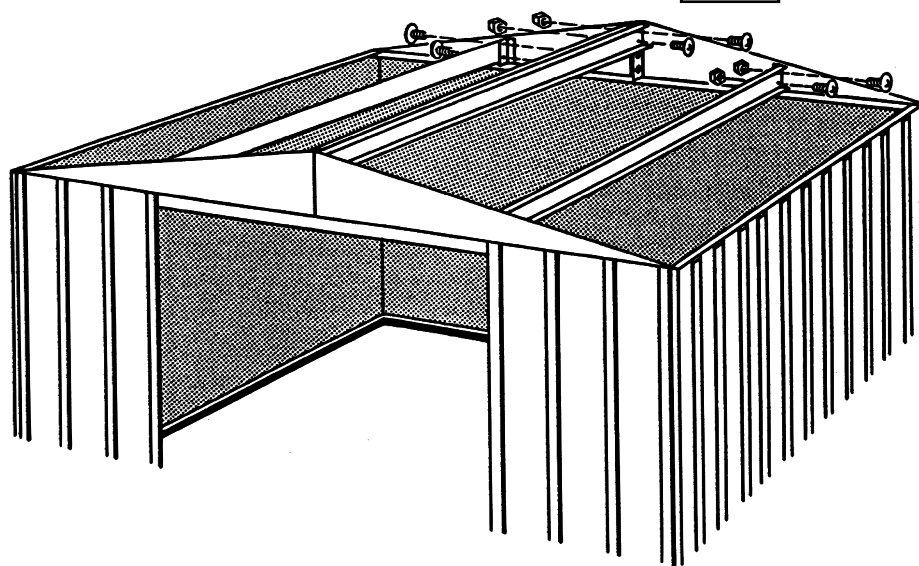
**2** Przymocuj drugą stronę belki dachowej do wzmocnienia szczytu tylnego.

**3** Przymocuj pozostałe **belki dachowe**, z *małymi otworami u góry*, za pomocą śrub i nakrętek zgodnie z rysunkiem.



8474 Belka dachowa

KROK  
2



Główna belka dachowa

# Krok 13

I26-PO

## ● Potrzebne części ● Prawy panel dachowy

● 8468 Prawy panel dachowy (1)

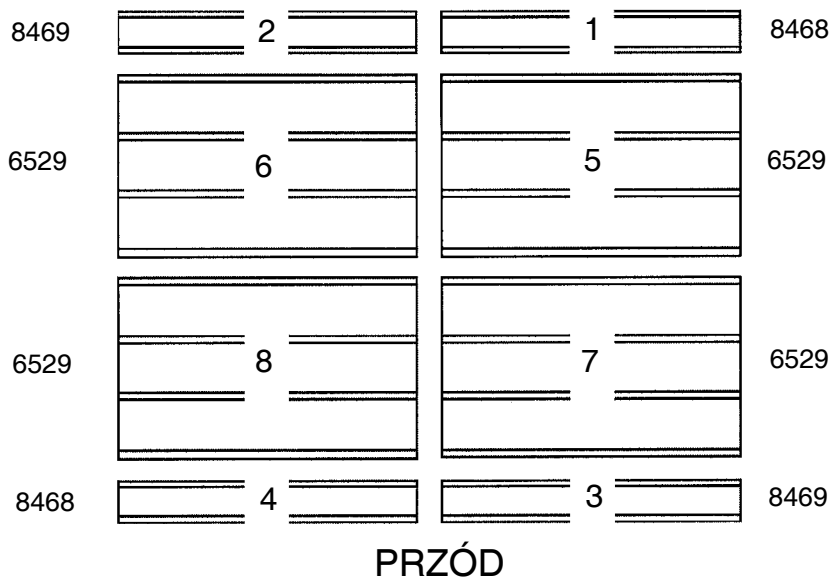
Do montażu paneli dachowych najlepiej użyć drabiny. Zaczynj instalować panele dachowe od prawego tylnego narożnika. Wszystkie wkręty i śruby w ścianach wymagają podkładek.

### UWAGA

Zmierz ponownie przekątne budynku, wykonaj poprawki w razie potrzeby i upewnij się, że budynek jest on prostokątny i poziomy.

Dzięki temu panele dachowe będą lepiej dopasowane, a otwory znajdują się naprzeciw siebie.

KROK  
1

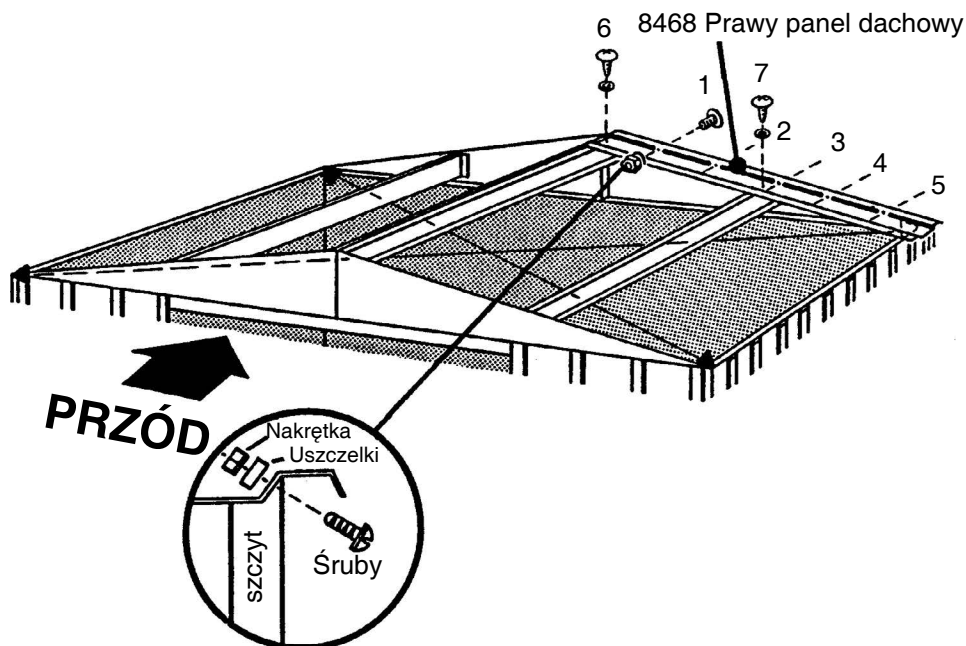


KROK  
2

**1** Określ panele dachowe na podstawie numerów. Zwróć uwagę na kolejność i miejsce ich montażu.

**2** Umieść **prawy panel dachowy** w prawym tylnym rogu i przymocuj go do szczytu za pomocą pięciu śrub i nakrętek oraz dwóch wkrętów. *Nie należy na razie przymocowywać dolnego brzegu panelu do kątownika ściany bocznej.*

**Wskazówka:** przykręcaj śruby i wkręty w kolejności podanej na diagramie.





# Krok 14

127-PO

● Potrzebne części ●

## Dach

● 8469 Lewy panel dachowy (2)

● 6529 Panel dachowy (4)

● 8468 Prawy panel dachowy (1)

**1** Umieść **lewy panel dachu** w lewym tylnym rogu, a przedni prawy panel w prawym rogu dachu. Umieść **prawy panel dachu** w lewym przednim narożniku.

KROK

1

8469 Lewy panel dachowy

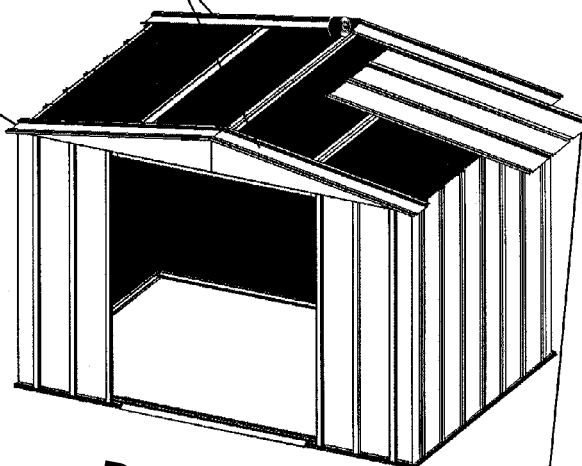
Taśma izolacyjna

8468 Prawy panel dachowy

KROK

2

**2** Wytnij dwa krótkie (5,1 cm) paski z rolki **taśmy izolacyjnej** i odłóż je na bok. Pokryj złącze na szczycie taśmą. Rozwijaj taśmę i dociskaj ją na szczelinę przy krawędzi w miarę instalowania kolejnych paneli dachowych. Nie ucinaj jeszcze taśmy.



6529 Panel dachowy

PRZÓD

**3** Zamontuj cztery **panele dachowe** w kolejności w miejscach pokazanych na poprzedniej stronie. *Nie należy na razie przymocowywać dolnych krawędzi paneli do kątowników ściany bocznej.* Kontynuuj pokrywanie taśmą izolacyjną szczeliny w kalenicy. Przymocuj nie wykorzystane do kalenicy brzegi paneli (po środku dachu). Nałóż 5,1 cm taśmy izolacyjnej na główkę śruby.

Mocowanie śrubą w miejscu zakładki

Mocowanie śrubą w miejscu zakładki

Wkręty mocujące do belki dachowej

Wkręty mocujące do belki dachowej

Jeszcze nie mocować

KROK

3

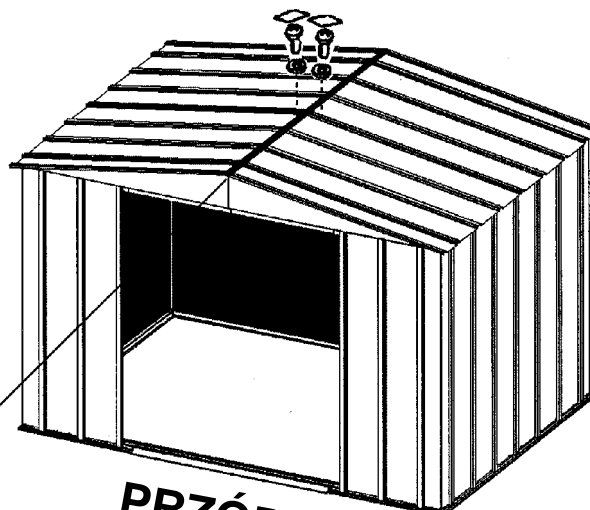
### UWAGA

Wąski wypukły karb powinien w miarę możliwości znaleźć się pod szerokim karbem sąsiedniego panelu.

### UWAGA

Jeżeli otwory w belce dachowej nie zachodzą na otwory w panelach dachowych, należy popchnąć budynek w prawo. Jeżeli to nie pomogło, może to oznaczać, że budynek nie jest poziomy. Podklinuj narożniki tak, aby otwory pasowały do siebie.

Przytnij taśmę izolacyjną i podwiń ją pod spód.



PRZÓD

# Krok 15

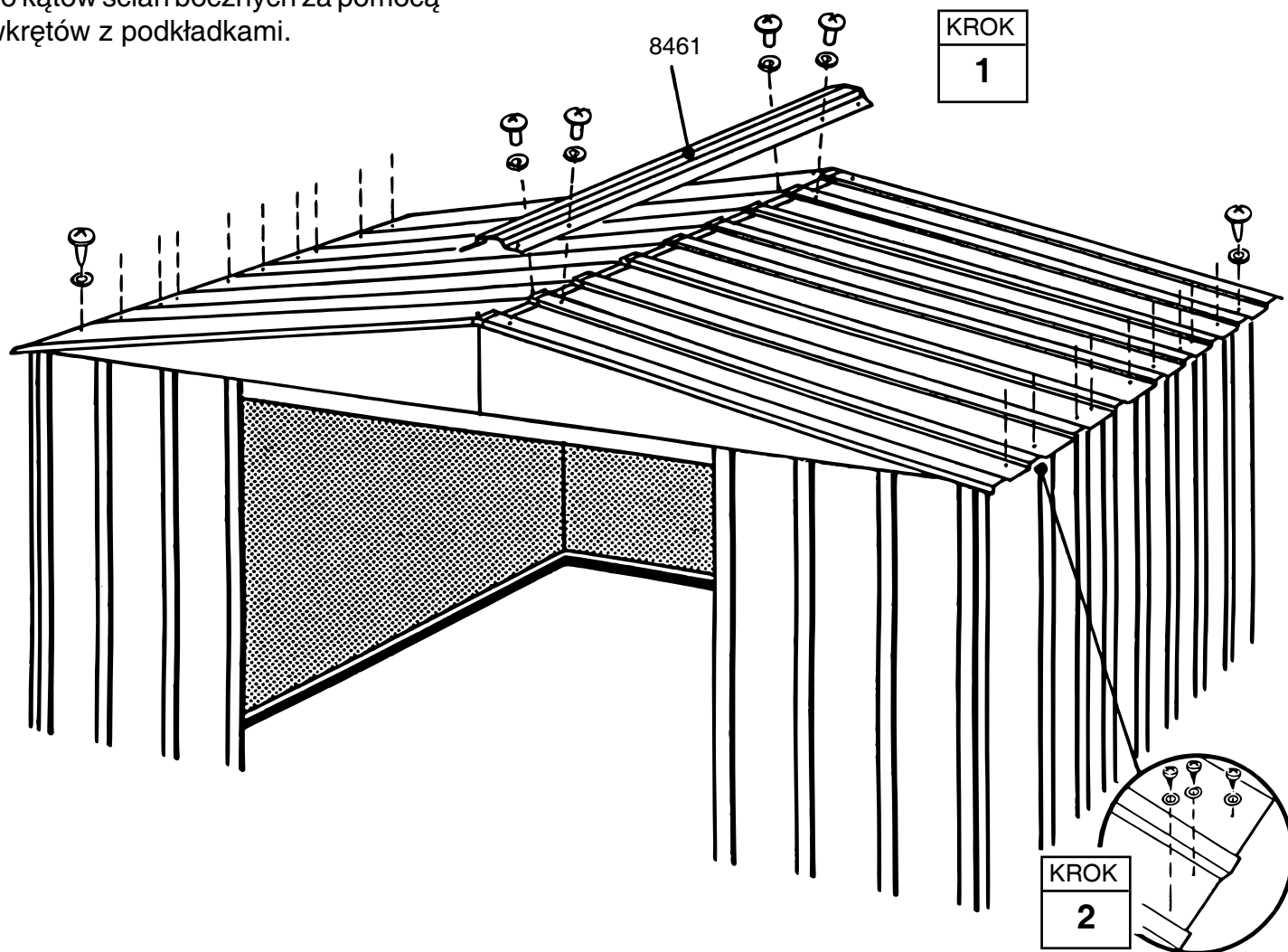
B28-PO

● Potrzebne części ●  
**Okrycie szczytu**

● 8461 Okrycie szczytu (1)

**1** Przymocuj **okrycie szczytu** na ukończonej części dachu za pomocą śrub i nakrętek. Jeszcze nie należy mocować krawędzi pokrycia kalenicy.

**2** Przymocuj dolne krawędzie paneli do kątów ścian bocznych za pomocą wkrętów z podkładkami.



# Krok 16

B29-PO

● Potrzebne części ●  
**obramowanie dachu**

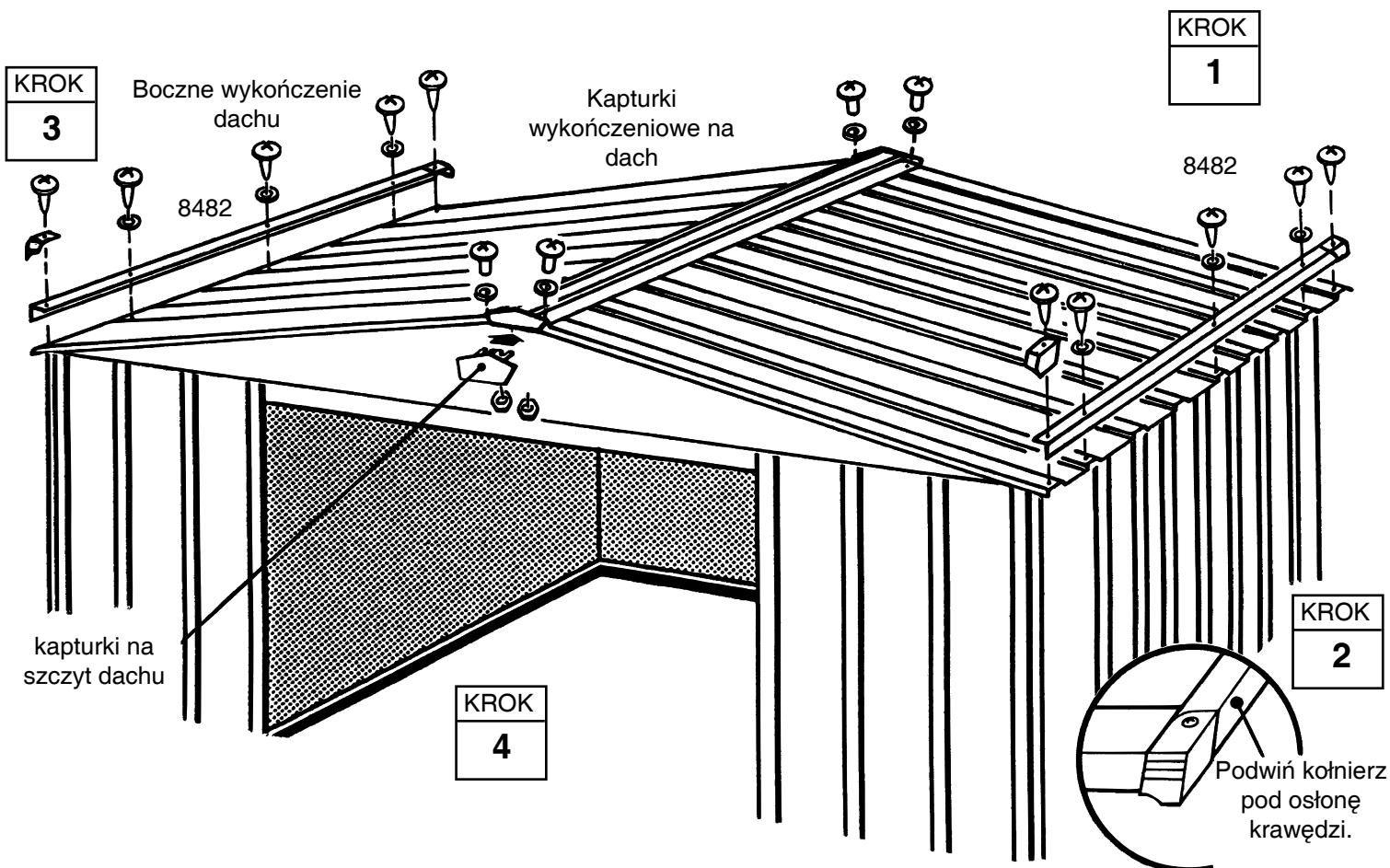
● 8482 Boczne wykończenie dachu (2)

**1** Przymocuj **krawędzie dachu** do dolnego brzegu paneli dachowych po każdej stronie budynku za pomocą wkrętów przy każdej zakładce panelu.

**2** Dwoma palcami podwiń dolny kołnierz bocznego wykończenia dachu na tyle, aby wpasować osłony lewej i prawej krawędzi do narożników.

**3** Przykręć osłony do bocznej krawędzi.

**4** Połącz ze sobą żebra panelu dachu, **osłonę szczytu** i osłonę kalenicy za pomocą śrub i nakrętek. W taki sam sposób przymocuj osłonę kalenicy.



# Krok 17

U30-PO

● Potrzebne części ●

## Drzwi

- 3719 Mocowanie klamki (2)
- 10477 Prawe i lewe drzwi (2)
- 10497 Poziome wzmocnienie drzwi (4)
- 6300 Pionowy zastrzał drzwi (2)

Na tej stronie opisano montaż prawego skrzydła drzwi. Lewe skrzydło montuje się dokładnie tak samo. Wszystkie wkręty i śruby w drzwiach wymagają podkładek. Postępować w następujący sposób:

**1** Przymocuj **wspornik klamki i klamkę do drzwi** jedną śrubą, jak pokazano. *Jeszcze nie dokręcaj śrub.*

**2** Przekręć wspornik klamki do góry do otworu po drugiej stronie drzwi i włóż wkręt.

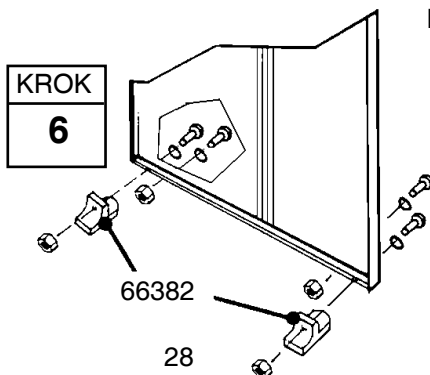
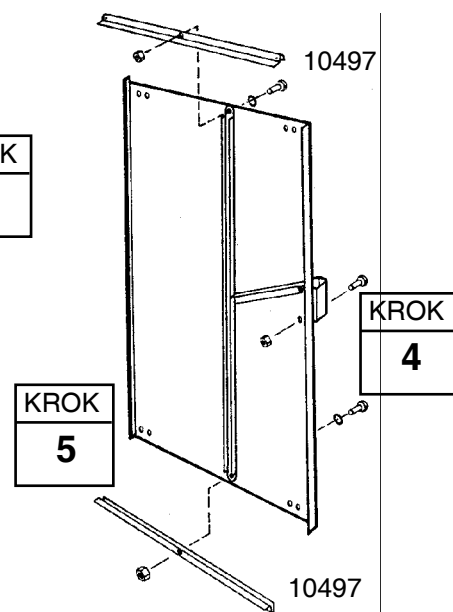
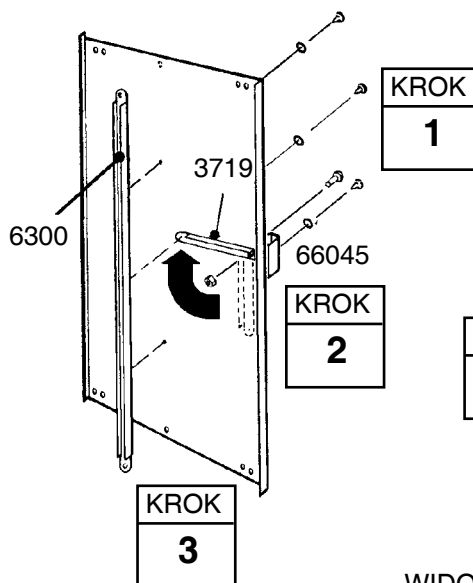
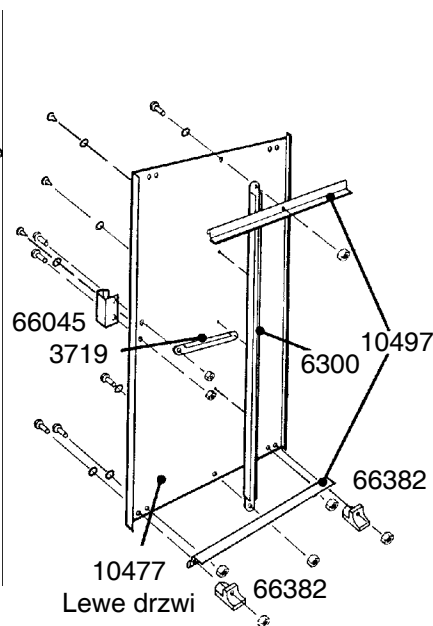
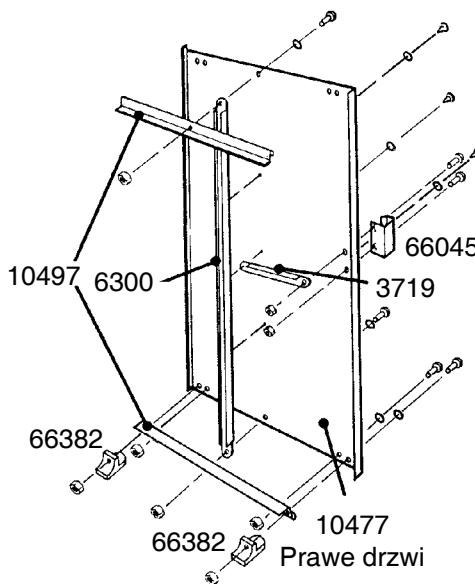
**3** Przytrzymaj i przykręć **pionowy zastrzał** pośrodku wewnętrznej powierzchni drzwi. Przymocuj zastrzał u góry i u dołu dwoma wkrętami.

**4** Włóż drugą śrubę do klamki i dokręć obydwie śruby.

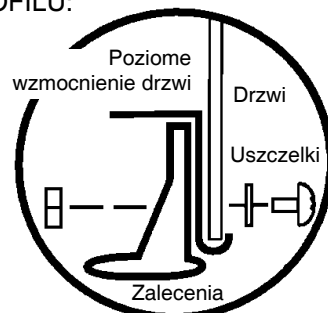
**5** Nałóż **pionowy zastrzał** na górną i dolną krawędź i przymocuj **jedną śrubą po środku**.

**6** Przymocuj **dolne prowadnice drzwi** jak pokazano.

**7** Powtórz kroki od 1 do 6 dla **lewych drzwi**.



WIDOK Z PROFILU:



# Krok 18

A31-PO

## ● Potrzebne części ● Instalacja i regulacja drzwi

- Prawe drzwi (1)
- Lewe drzwi (1)

**1** Od wewnątrz budynku wstaw dolną krawędź prawych drzwi (z lewej strony patrząc od wnętrza budynku) za framugę do przedniej prowadnicy.

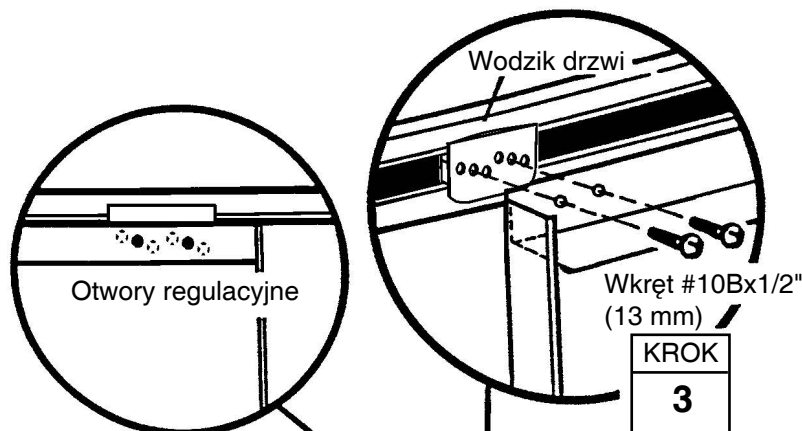
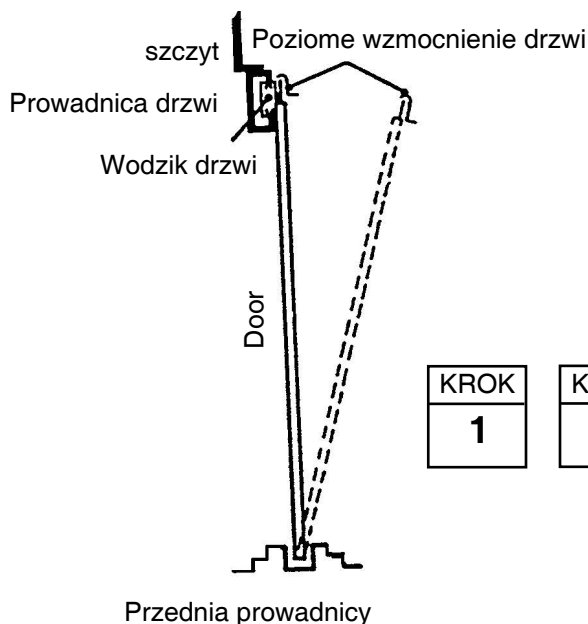
**2** Ustaw górną część drzwi tak, aby otwory w drzwiach znalazły się naprzeciw otworów w krawędziach ślizgowych.

**3** Przymocuj drzwi do krawędzi ślizgowych dwoma wkrętami #10Bx1/2" (13 mm) dla każdej krawędzi.

### UWAGA

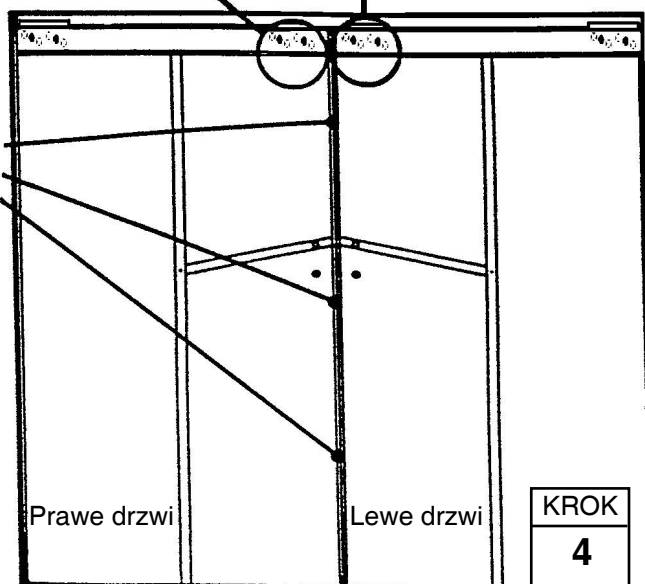
Otwory w krawędziach ślizgowych umożliwiają regulację drzwi. Umieść drzwi w środkowych otworach.

**4** Powtórz kroki od 1 do 3 dla lewych drzwi.



Otwory regulacyjne umożliwiają domknięcie drzwi na całej długości.

**Zachowaj ten Poradnik właściciela i instrukcje montażu do wglądu.**

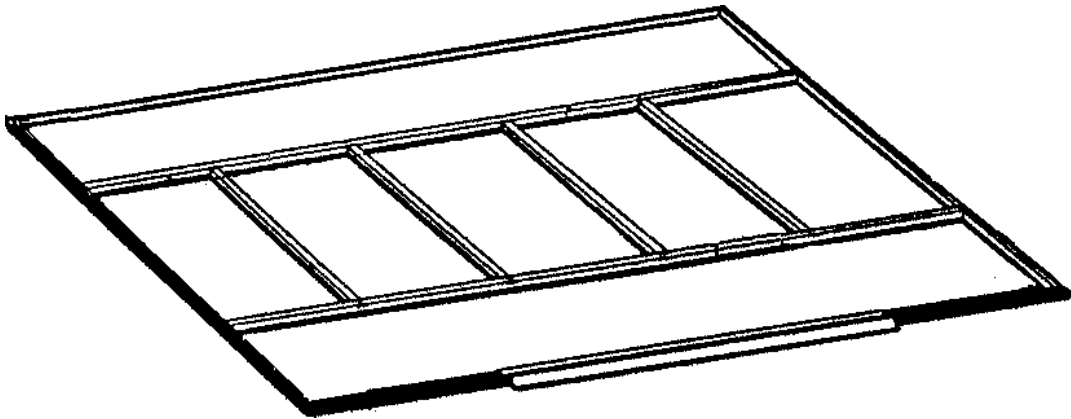


# Zakotwienie

T32-PO

## Zakotwienie

Teraz należy zakotwiczyć budynek.



# KILKA FAKTÓW NA TEMAT RDZY

BG27-PO

## KILKA FAKTÓW NA TEMAT RDZY

Rdzewienie jest naturalnym procesem utleniania odśloniętego metalu pod wpływem wilgoci. Narażone są m.in. otwory na śruby, niewykończone krawędzie i miejsca, w których powłoki ochronne zostały uszkodzone w trakcie montażu, transportu lub użytkowania. Odnajdywanie rdzy gdy tylko się pojawi i wykonanie prostych czynności zapobiegawczych może powstrzymać rdzewienie.

1. Należy unikać szczerb i zadrapań powłok na zewnątrz i wewnątrz budynku.
2. Trzeba zużyć wszystkie dostarczone podkładki. Uszczelki chronią części metalowe nie tylko przed warunkami atmosferycznymi, lecz także przed zarysowaniem ostrymi wkrętami.
3. Zmiataj z dachu, wokół budynku i z prowadnic drzwi śmiecie, które zatrzymują wilgoć. Butwiejące liście wydzielają kwasy.
4. Zamalowuj natychmiast zadrapania i szczerby oraz widoczną rdzę. Suchą, czystą powierzchnię, wolną od olejów i brudu, pokryj równą warstwą wysokiej jakości lakieru.

**HM10667**

**RMG106**

**RMW106**

**VH106-A**

U32-PO