



POKYNY NA MONTÁŽ

Čeština viz strana 2.

Dla języka polskiego, patrz strony 3.



HORIZONTÁLNY SKLADOVACÍ BOX

Horizontálne skladovacie boxy Lifetime® sú navrhnuté tak, aby boli odolné a trvanlivé. Snažíme sa dosiahnuť čo najjednoduchšiu montáž bez obmedzenia kvality. Ak si neviete rady, máme dostupné nástroje, ktoré vám pomôžu:

- **Pozrite si naše inštruktážne videá**
Nasnímajte kód nižšie a pozrite si spôsob poskladania všetkých dielov.

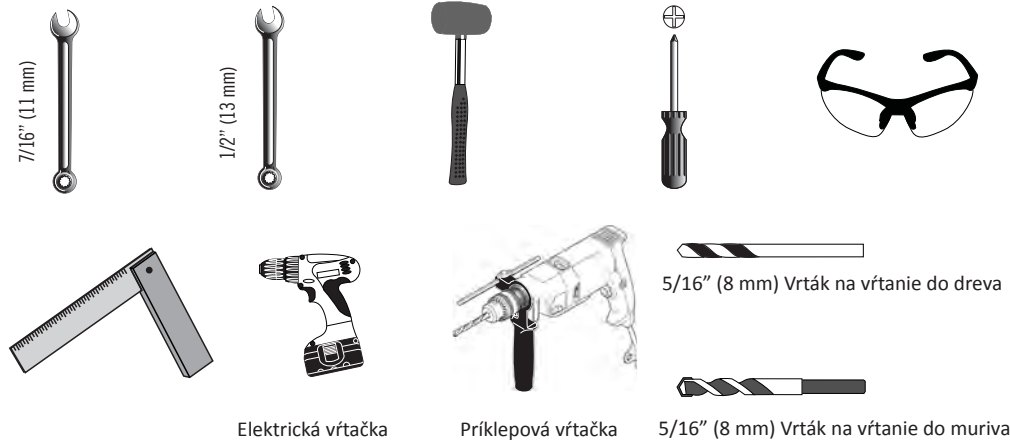


<http://go.lifetime.com/60170playlist>



- **Montáž vykonávajte na rovnom povrchu**
- **Zapojte do činnosti priateľov a rodinu**
Realizácia montáže by mala 3 osobám trvať asi 1 až 2 hodiny.

POTREBNÉ NÁRADIE



OBSAH

Legenda k ikonám.....	4
Výstrahy a upozornenia.....	5
Označenie dielov.....	6
Montáž spodného dielu a stien.....	8
Montáž dveriek.....	21
Montáž veka.....	33
Ukotvenie horizontálneho skladovacieho boxu.....	43
Čistenie a údržba.....	47

POTREBUJETE POMÔČŤ? POROZPRÁVAJTE SA S NAMI!

Web: www.lifetime.com/instructions
Aktívna komunikácia: www.lifetime.com/instructions

Č. MODELU A ID PRODUKTU
(BUDETE ICH POTREBOVAŤ PRI KONTAKTE S NAMI)
Č. MODELU: 60170 ID PRODUKTU:



NÁVOD K SESTAVENÍ

Pre slovenský jazyk, viď strana 1.
Dla języka polskiego, patrz strony 3.



HORIZONTÁLNÍ UKLÁDACÍ BOX

Horizontální ukládací boxy Lifetime® jsou navrženy tak, aby byly pevné a odolné. Snažíme se, aby sestavování bylo co možná nejjednodušší, ale bez snížení kvality. Pokud se na něčem pozastavíte, máme nástroje, jak vám pomoci:

- **Podívejte se na naše instruktážní videa**

Naskenujte níže uvedený kód a podívejte se, jak to do sebe vše zapadá.



<http://go.lifetime.com/60170playlist>

- **Sestavujte na rovném podkladu.**

- **Vezměte si na pomoc rodinu a známé**

Sestavení by 3 lidmi mělo trvat zhruba 1-2 hodiny.



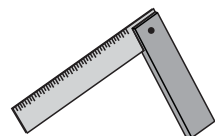
NÁŘADÍ, KTERÉ BUDETE POTŘEBOVAT



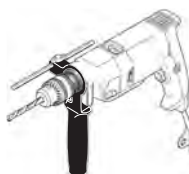
7/16" (11 mm)



1/2" (13 mm)



Elektrická vrtačka



Příklepová vrtačka



OBSAH

Seznam ikon.....	4
Varování a poznámky.....	5
Identifikátor dílů.....	6
Sestavení podlahy a zdí.....	8
Sestavení dveří.....	21
Sestavení víka.....	33
Ukotvení horizontálního ukládacího boxu.....	43
Čištění a údržba.....	47

POTŘEBUJETE POMOCI? ŘEKNĚTE NÁM TO!

Webové stránky: www.lifetime.com/instructions

Živá podpora chat: www.lifetime.com/instructions

ČÍSLO MODELU A ID PRODUKTU (pokud nás budete kontaktovat, budete potřebovat obě dvě)

Číslo modelu:

ID Produktu:

60170



INSTRUKCJA MONTAŻU

Pre slovenský jazyk, viď strana 1.
Čeština viz strana 2.



KOMODA POZIOMA

Komody poziome Lifetime® są wykonane z trwałych materiałów i cechują się wysoką wytrzymałością. Staramy się o zapewnienie łatwości montażu bez obniżania jakości produktu. W razie problemów mamy narzędzia, które mogą Ci pomóc:

- **Obejrzyj nasze filmy instruktażowe**

Zeskanuj poniższy kod, aby zobaczyć, jak wygląda cały montaż.



<http://go.lifetime.com/60170playlist>

- **Montaż na poziomej powierzchni**

- **Zbierz przyjaciół lub osoby z rodziny**

Montaż zajmie około 1-2 godzin, jeśli zajmują się nim 3 osoby.



WYMAGANE NARZĘDZIA



SPIS TREŚCI

Objaśnienie symboli.....	4
Ostrzeżenia i uwagi.....	5
Identyfikator części.....	6
Montaż ścianek i spodu.....	8
Montaż drzwiczek.....	21
Montaż wieka.....	33
Mocowanie komody do podłoża.....	43
Czyszczenie i pielęgnacja.....	47

POTRZEBUJESZ POMOCY? SKONTAKTUJ SIĘ Z NAMI!

Internetowa: www.lifetime.com/instructions
Czat na żywo: www.lifetime.com/instructions

NR MODELU I IDENTYFIKATOR PRODUKTU (w przypadku kontaktu z nami oba są potrzebne)
Nr Modelu: **60170** Identyfikator Produktu:



LEGENDA K IKONÁM / LEGENDA K IKONÁM / OBJAŚNIENIE SYMBOLI



- Označuje venovanie špeciálnej pozornosti pri čítaní.
- Upozorňuje na zvlášť dôležitou pasáž.
- Wskazuje, gdy należy zwrócić szczególną uwagę.



- Označuje diely používané pre danú časť.
- Upozorňuje na zvlášť dôležitou pasáž.
- Wskazuje części, których należy użyć do danej sekcji.



- Označuje, že pre danú časť nie sú potrebné žiadne diely.
- Udáva, že v dané sekcii nejsou žádné součásti zapotřebí.
- Wskazuje, że dla danej sekcji nie są wymagane żadne części.



- Označuje spojovacie prostriedky používané pre danú časť.
- Udáva hardware potřebný v dané sekcii.
- Wskazuje elementy montażowe potrzebne do danej sekcji.



- Označuje, že pre danú časť nie sú potrebné žiadne spojovacie prostriedky.
- Udáva, že na dané stránce není žádný hardware zapotřebí.
- Wskazuje, że dla danej strony nie są potrzebne żadne elementy montażowe.



- Označuje náradie používané pre danú časť.
- Udáva nástroje potřebné v dané sekcii.
- Wskazuje narzędzia potrzebne do danej sekcji.



- Označuje používanie/nepoužívanie elektrickej vrtačky počas určitého kroku.
- U konkrétního kroku udává, zda použít elektrickou vrtačku.
- Wskazuje, czy na danym etapie używać wiertarki elektrycznej.



VÝSTRAHY A UPOZORNENIA / VAROVÁNÍ A POZNÁMKY / OSTRZEŻENIA I UWAGI

slovenský:

- **Opomenutie dodržiavať tieto výstrahy môže mať za následok vážne poranenie alebo poškodenie majetku a spôsobí skončenie platnosti záruky.**
- S cieľom zaistiť bezpečnosť sa nepokúšajte tento produkt montovať bez dosledného dodržiavania pokynov.
- Povrch, na ktorom budete stavať alebo inštalovať konštrukciu, musí byť vodorovný. Ak povrch nebude správne vodorovný, konštrukciu nezmontujete správne. Správna vodorovnosť povrchu vám na dlhú dobu ušetrí čas, preto tento krok neignorujte.
- Dávajte pozor na nadmerné ťahovanie skrutiek, čím môžete plastové diely poškodiť. Aby ste zabránili poškodeniu, dorazne odporúčame používať vrták s nízkym nastavením krútiaceho momentu. Možno použiť aj krížový skrutkovač (Phillips) č. 2.
- Montáž musia vykonávať tri spôsobilé dospelé osoby.
- Každá osoba, ktorá sa zúčastňuje montáže, musí počas montáže používať ochranné okuliare.
- Po dokončení dorazne odporúčame konštrukciu ukotviť. Pozrite si pokyny uvedené v ďalších častiach tohto návodu.
- V oblastiach s výskytom silného sneženia odporúčame odstraňovať zo strechy sneh.
- V blízkosti boxu nepoužívajte ani neskladujte horúce predmety.
- Správna a úplná montáž sú základom na zníženie rizika úrazu alebo poranenia.
- **Väčšia úrazov je spôsobená nesprávnym používaním a/alebo nedodržaním pokynov. Pri používaní tohto produktu dávajte pozor.**

čeština:

- **Pokud nebudete dbát těchto varování, může to způsobit vážná zranění nebo poškození majetku a také ztrátu záruky.**
- Z důvodu zajištění bezpečnosti se nepokoušejte tento výrobek sestavit bez pečlivého dodržování pokynů.
- Povrch, na kterém bude domek stát, i na kterém jej budete stavět, musí být rovný. Pokud nebude povrch dostatečně rovný, domek nebude možné sestavit správně. Správné vyrovnaní povrchu vám z dlouhodobého hlediska ušetří čas, takže tento krok prosím nevynechávejte.
- Nezapomeňte, že plastové díly se mohou při přílišném utažení šroubů poškodit. Aby nedošlo k poškození, doporučujeme použít vrtačku s nízkou nastaveným točivým momentem. Nebo můžete použít křížový šroubovák č. 2.
- K sestavení je potřeba třech schopných dospělých osob.
- Všichni, kdo se účastní stavby, by měli mít během sestavování bezpečnostní brýle.
- Rozhodně doporučujeme po dokončení sestavování box ukotvit. Viz instrukce později v návodu.
- V oblastech s výskytem velkých sněhových nádílů doporučujeme sníh ze střechy boxu shazovat.
- Nepoužívejte ani v blízkosti boxu neskladujte horké předměty.
- Správné a úplné sestavení je základem minimalizování rizika nehody nebo zranění.
- **Většina zranění nastává při nesprávném použití a/nebo při nedodržování pokynů. Při používání tohoto výrobku dbejte zvýšené opatrnosti.**

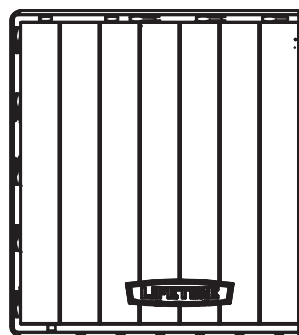
polski:

- **Nieprzestrzeżenie tych ostrzeżeń może skutkować poważnymi obrażeniami ciała lub uszkodzeniami oraz spowoduje unieważnienie gwarancji.**
- Aby zapewnić bezpieczeństwo, nie należy montować tego produktu bez dokładnego przeczytania instrukcji.
- Powierzchnia wykorzystywana do montażu komody musi być pozioma. Jeśli powierzchnia nie jest prawidłowo wypoziomowana, komoda nie zostanie poprawnie złożona. Dzięki wypoziomowaniu powierzchni można zaoszczędzić czas, dlatego nie należy ignorować tego etapu.
- Należy pamiętać, że elementy z tworzywa ulegną uszkodzeniu, jeśli śruby będą zbyt mocno dociskane. Aby uniknąć uszkodzeń, zdecydowanie zaleca się użyć wiertarki z niskim momentem obrotowym. Można również użyć śrubokręta krzyżakowego typu Philips #2.
- Montaż jest przeznaczony dla trzech dorosłych osób.
- Osoby uczestniczące w montażu powinny nosić okulary ochronne przez cały ten proces.
- Usilnie zalecamy przymocowanie komody po zakończeniu montażu. Patrz dalsze informacje w instrukcji.
- Na obszarach, gdzie występują wysokie opady śniegu, zaleca się usunięcie śniegu z dachu.
- Nie używać ani nie przechowywać gorących przedmiotów w pobliżu produktu.
- Prawidłowy i kompletny montaż jest konieczny do obniżenia ryzyka wystąpienia wypadków lub obrażeń ciała.
- **Większość obrażeń jest powodowanych przez nieprawidłowe użycie lub zaniechanie instrukcji. Podczas pracy z tym produktem należy zachować ostrożność.**

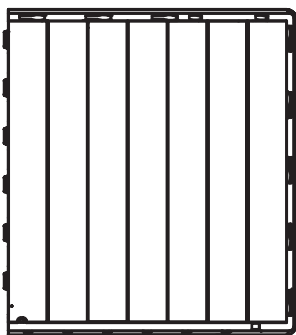


OZNAČENIE DIELOV / IDENTIFIKÁTOR DÍLŮ / IDENTYFIKATOR CZĘŚCI

Plastové diely / Plastové díly / Części z tworzywa



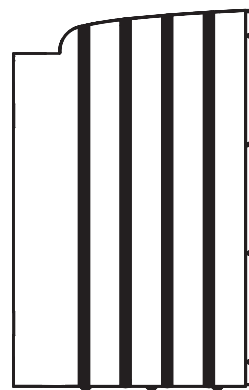
DRI (x1)



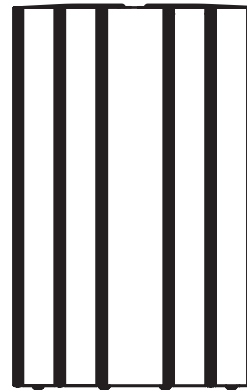
DRH (x1)



AGN (x1)



AGY (x1)



AGL (x2)



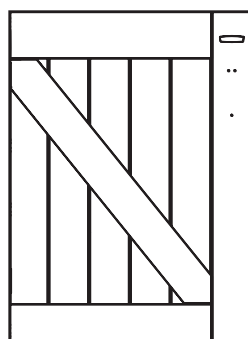
AHD (x2)



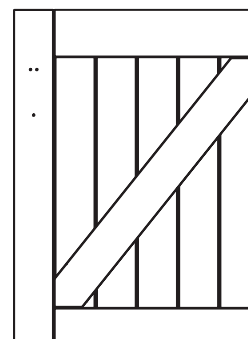
DRK (x1)



DRJ (x1)

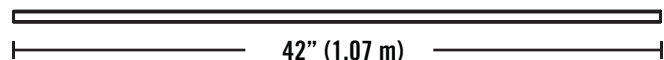


AGO (x1)



AGZ (x1)

Kovové diely / Kovové díly / Części metalowe



42" (1,07 m)

DWK (x1)



ENJ (x1)



42 1/2" (1,08 m)

DZA (x2)

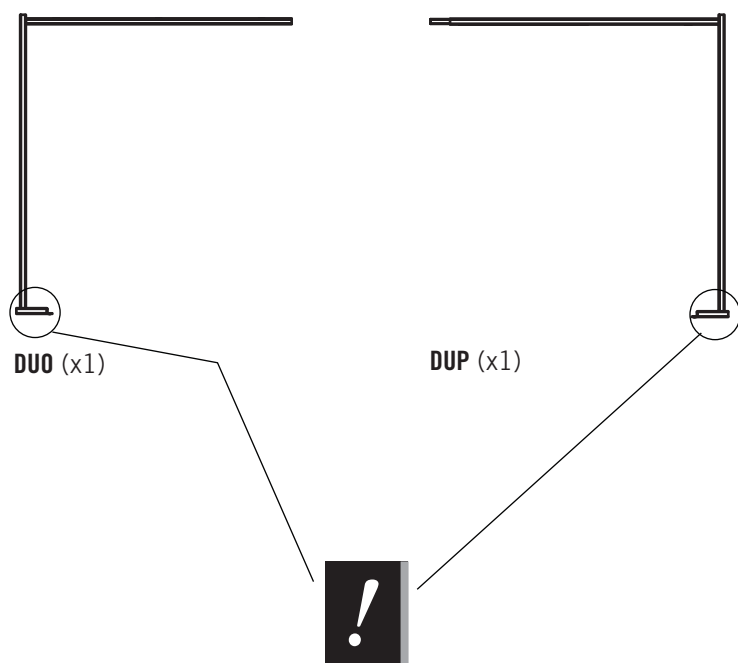
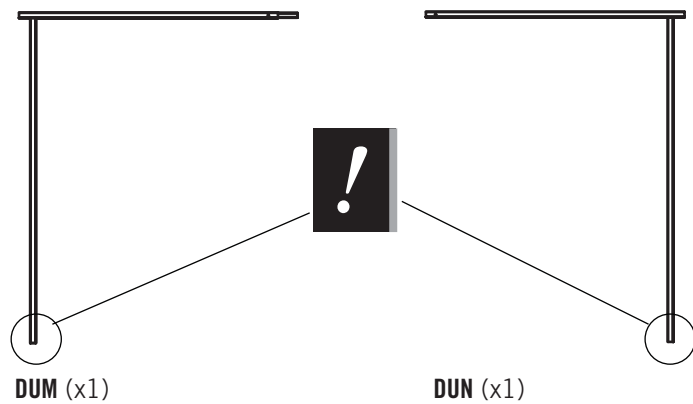


DWA (x2)



OZNAČENIE DIELOV / IDENTIFIKÁTOR DÍLŮ / IDENTYFIKATOR CZĘŚCI

Kovové diely / Kovové díly / Części metalowe



Blistrové balenie / Bublínkový sáček / Opakowania konturowe



Vrecká s malými dielmi / Sáček s malými částmi / Małe woreczki z częściami

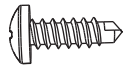


1 MONTÁŽ SPODNÉHO DIELU A STIEN / SEŠTAVENÍ PODLAHY A ZDÍ / MONTAŻ ŚCIANEK I SPODU

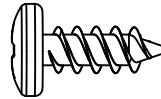


POŽADOVANÉ SPOJOVACIE PROSTRIEDKY / POŽADOVANÉ VYBAVENÍ / WYMAGANY SPRZĘT

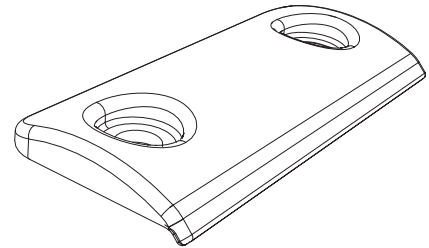
Blistrové balenie / Bublínkový sáčok / Opakowanie konturowe



BHJ (x2)



ADZ (x22)



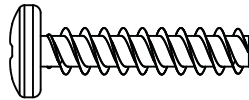
EEV (x1)



AYR (x2)

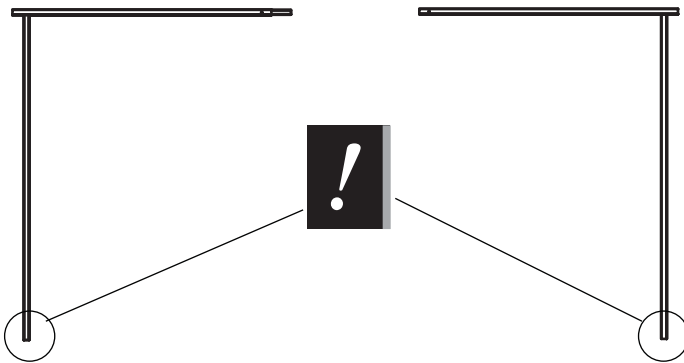


DUL (x2)



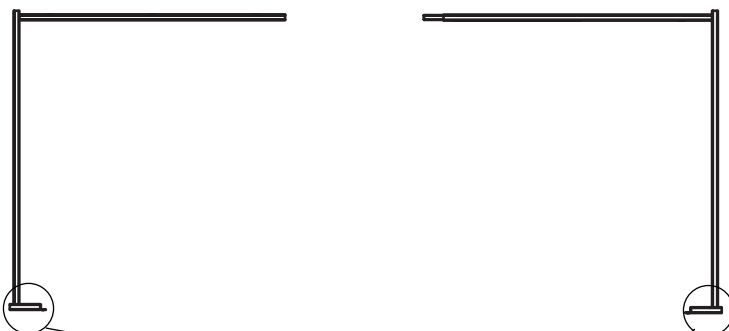
POŽADOVANÉ DIELY / POŽADOVANÉ DÍLY / WYMAGANE CZĘŚCI

Kovové diely / Kovové díly / Części metalowe



DUM (x1)

DUN (x1)



DUO (x1)

DUP (x1)

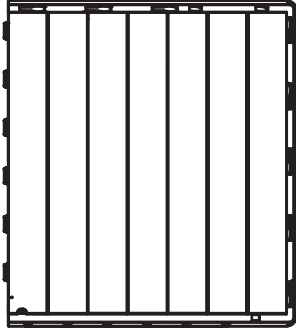


POŽADOVANÉ DIELY / POŽADOVANÉ DÍLY / WYMAGANE CZĘŚCI

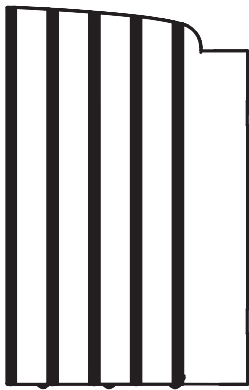
Plastové diely / Plastové díly / Części z tworzywa



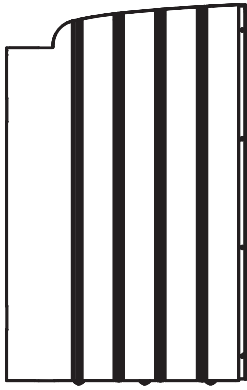
DRI (x1)



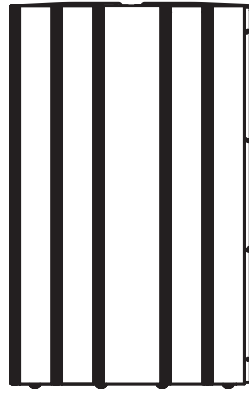
DRH (x1)



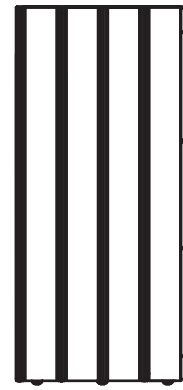
AGN (x1)



AGY (x1)



AGL (x2)



AHD (x2)



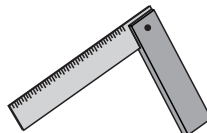
POTREBNÉ NARADIE / NÁŘADÍ, KTERÉ BUDETE POTŘEBOVAT / WYMAGANE NARZĘDZIA



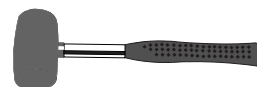
(1)



(1)



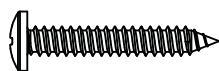
(1)



(1)

► 1. ČASŤ (POKRAČOVANIE) / ČÁST 1 (POKRAČOVÁNÍ) / SEKCJA 1 (CIĄG DALSZY)

NÁRADIE A SPOJOVACIE PROSTRIEDKY / POŽADOVANÉ NÁŘADÍ A VYBAVENÍ / WYMAGANE NARZĘDZIA I OSPRZĘT



AYR (x2)



- Ak máte problém s touto časťou, pomocou dolu uvedeného kódu si pozrite video s informáciami o montáži tejto časti.
- Pokud máte s touto částí problémy, prohlédněte si níže uvedený odkaz na montážní video jak sestavit tuto část.
- W razie problemów z tą sekcją należy skorzystać z poniższego kodu, aby obejrzeć odpowiedni film instruktażowy.

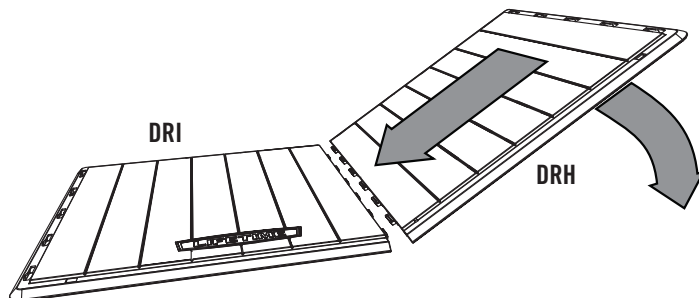


<http://go.lifetime.com/hsboxfloorandwall>

1.1

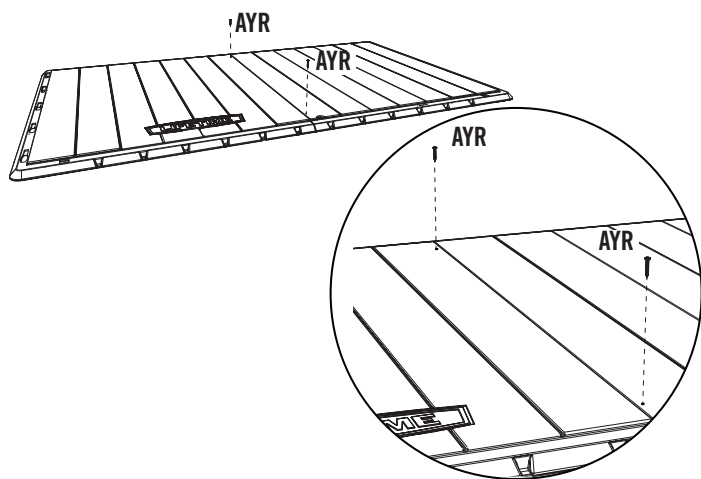


- Zasuňte výčnelky na paneli dverok (DRH) medzi výčnelky na podlahovom paneli (DRI) a pod tento panel. Panel položte vodorovne.
- Posuňte výstupky na podlahovom paneli (DRH) medzi těmi v podlahovom paneli (DRI) a pod tímto panelem. Položte panel na rovnou plochu.
- Wsunąć wypusty w panelu podłogowym (DRH) pomiędzy te w panelu podłogowym (DRI) oraz pod tym panelem. Położyć panel na płasko.



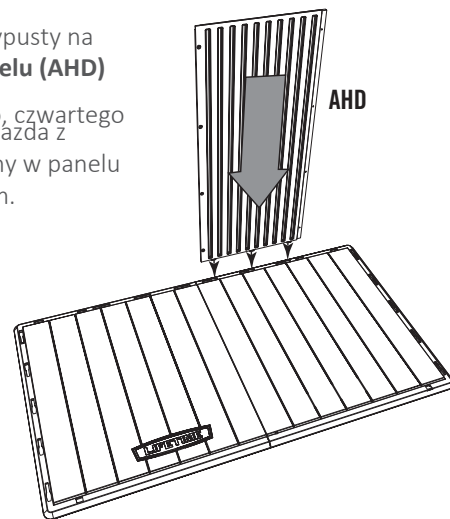
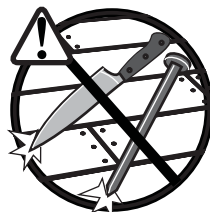
1.2

- Do otvorov na podlahovom paneli zasuňte skrutky (AYR) a zaisťte ich.
- Vložte šrouby (AYR) skrz otvory v podlahových panelech a tím je připevníte k sobě.
- Włóżyc śruby (AYR) w nity w panelach podłogowych, aby je połączyły ze sobą.



1.3

- Výčnelky na spodnej strane panela (AHD) zasuňte do 3., 4. a 5. štrbiny na pravej strane podlahového panela.
- Vložte výstupky na spodní straně panelu (AHD) do podlahového panelu, a to z pravé strany, do 3., 4. a 5. otvoru.
- Włóżyc wypusty na spodzie panelu (AHD) do trzeciego, czwartego i piątego gniazda z prawej strony w panelu podłogowym.



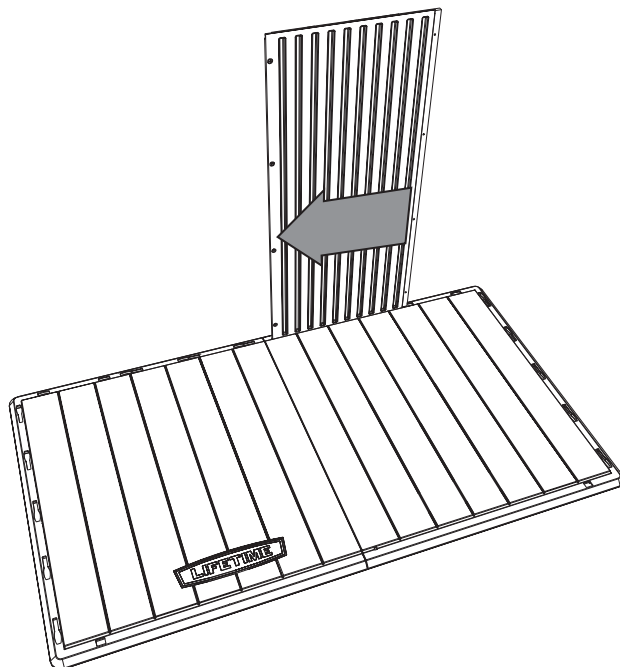
► 1. ČÁST (POKRAČOVANIE) / ČÁST 1 (POKRAČOVÁNÍ) / SEKCJA 1 (CIĄG DALSZY)

POŽADOVANÉ NÁRADIE A SPOJOVACIE PROSRIEDKY / POŽADOVANÉ NÁŘADÍ A VYBAVENÍ / WYMAGANE NARZĘDZIA I OSPRZĘT



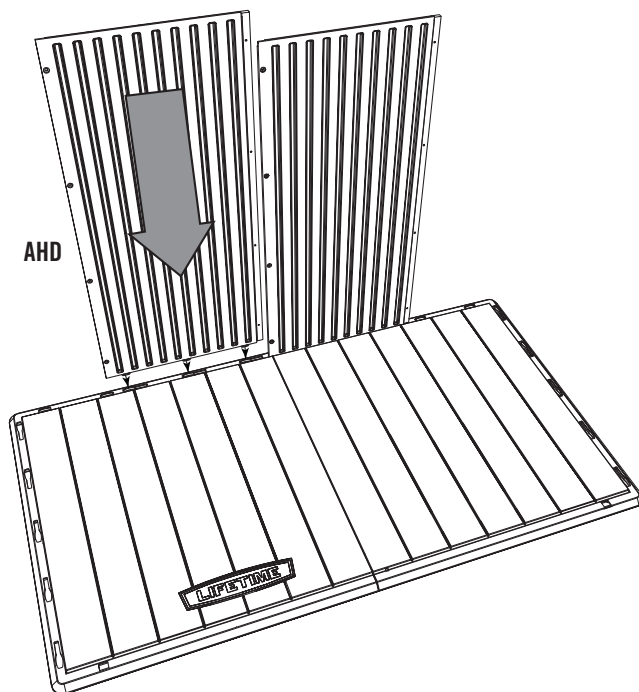
1.4

- Panel posuňte doľava.
- Posuňte panel doľava.
- Przesunąć panel w lewo.



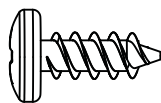
1.5

- Výčnelky na spodnej strane panela (AHD) zasunúť do štrbín podlahového panela.
- Vložte výstupky na spodní straně panelu (AHD) do otvorů v podlahovém panelu.
- Włożyć wypusty na spodzie panelu (AHD) do trzeciego, czwartego i piątego gniazda z prawej strony w panelu podłogowym.



► 1. ČASŤ (POKRAČOVANIE) / ČÁST 1 (POKRAČOVÁNÍ) / SEKCJA 1 (CIĄG DALSZY)

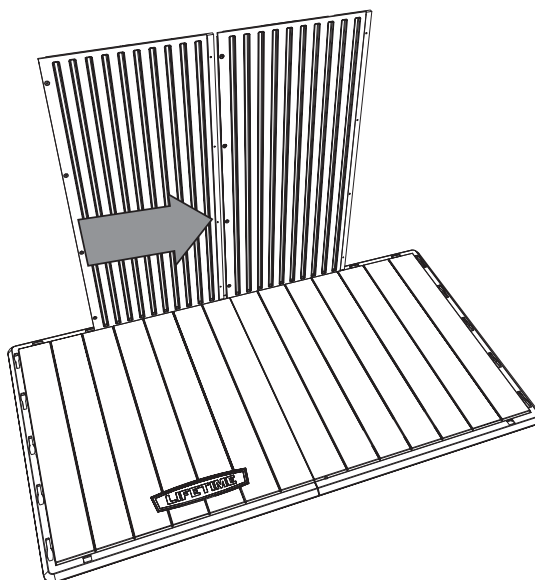
POŽADOVANÉ NÁRADIE A SPOJOVACIE PROSTRIEDKY / POŽADOVANÉ NÁŘADÍ A VYBAVENÍ / WYMAGANE NARZĘDZIA I OSPRZĘT



ADZ (x4)

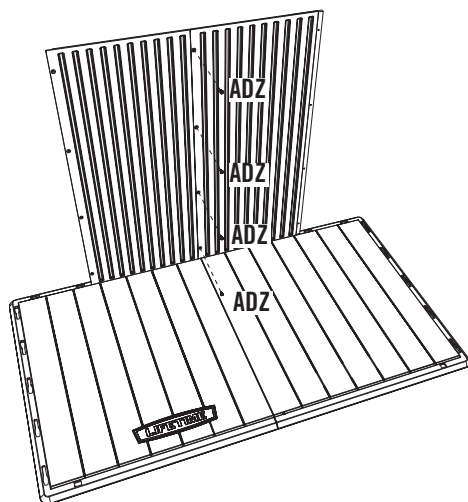
1.6

- Panel posuňte doprava.
- Posuňte panel doprava.
- Przesunąć panel w prawo.



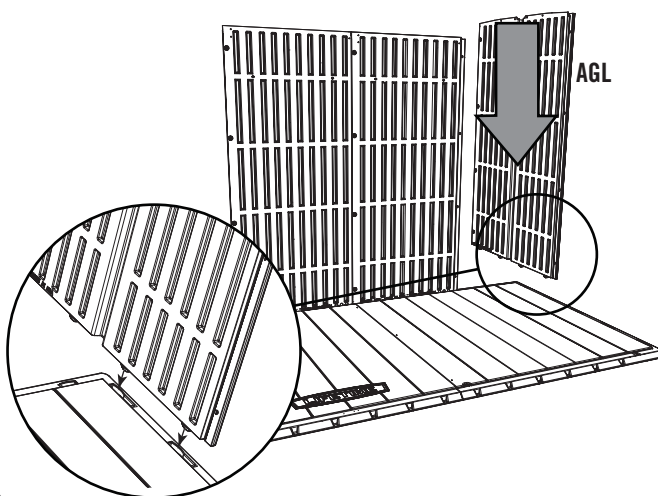
1.7

- Dva panely spolu zaisťte pomocou štyroch (4) skrutiek (ADZ).
- Pomocí čtyř (4) šroubů (ADZ) zajistěte oba panely dohromady.
- Połączyć ze sobą oba panele, używając (4) śrub (ADZ).



1.8

- Výčnelky na spodnej strane rohového panelu (AGL) zasunúte do štrbín podlahového panelu.
- Vložte výstupky na spodní straně rohového panelu (AGL) do otvorů v podlahovém panelu.
- Włożyć wypusty na spodzie panelu narożnego (AGL) do gniazd w panelu podłogowym.

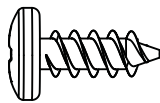


► 1. ČASŤ (POKRAČOVANIE) / ČÁST 1 (POKRAČOVÁNÍ) / SEKCJA 1 (CIĄG DALSZY)

POŽADOVANÉ NÁRADIE A SPOJOVACIE PROSTRIEDKY / POŽADOVANÉ NÁRADÍ A VYBAVENÍ / WYMAGANE NARZĘDZIA I OSPRZĘT



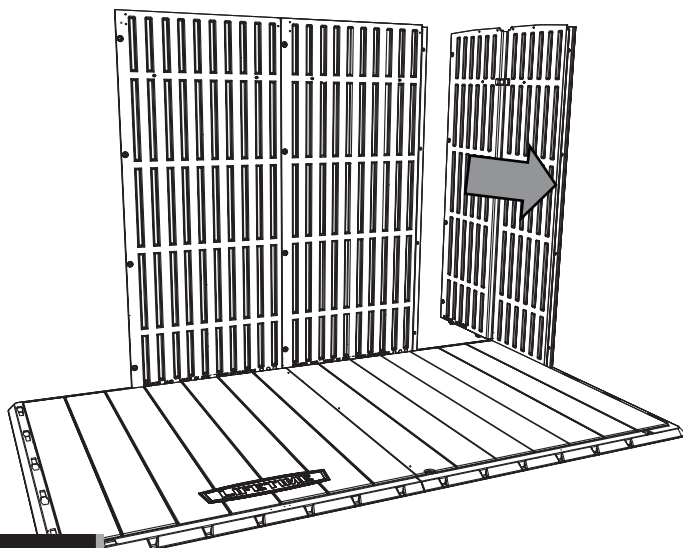
AIW (x1)



ADZ (x4)

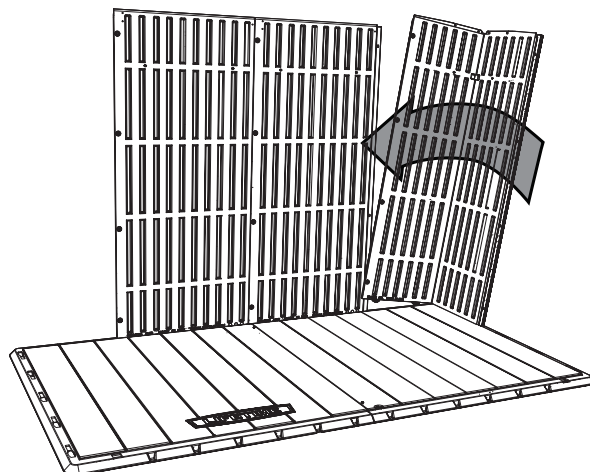
1.9

- Panel posuňte dopredu.
- Posuňte panel dopředu.
- Przesunąć panel do przodu



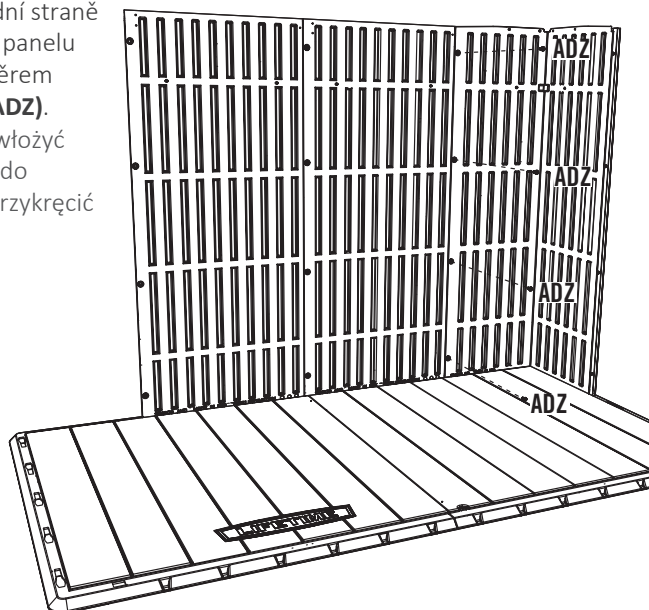
1.10

- Panel nakloňte a ohnite tak, aby ste ho dostali pred zadný panel.
- Nakloňte panel při ohýbání, abyste jej dostali před zadní panel.
- Pochylić panel podczas wyginania go, aby umieścić go w przedniej części panelu tylnego.



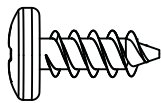
1.11

- Zatlačením panela nadol zasuňte výčlenky na spodnej strane panela do štrbín podlahového panela. Zaisťte skrutkami (ADZ).
- Vložení dvou výstupků na spodní straně panelu do otvorů v podlahovém panelu provedete zatažením panelu směrem dolů. Zajistěte pomocí šroubů (ADZ).
- Pociągnąć panel do dołu, aby włożyć dwa wypusty na spodzie panelu do gniazd w panelu podłogowym. Przykręcić śrubami (ADZ).



► 1. ČASŤ (POKRAČOVANIE) / ČÁST 1 (POKRAČOVÁNÍ) / SEKCJA 1 (CIĄG DALSZY)

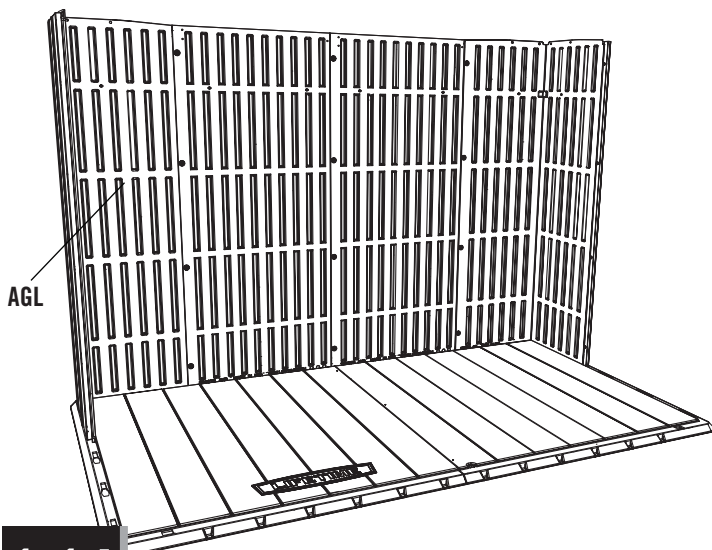
POŽADOVANÉ NÁRADIE A SPOJOVACIE PROSTRIEDKY / POŽADOVANÉ NÁŘADÍ A VYBAVENÍ / WYMAGANE NARZĘDZIA I OSPRZĘT



ADZ (x12)

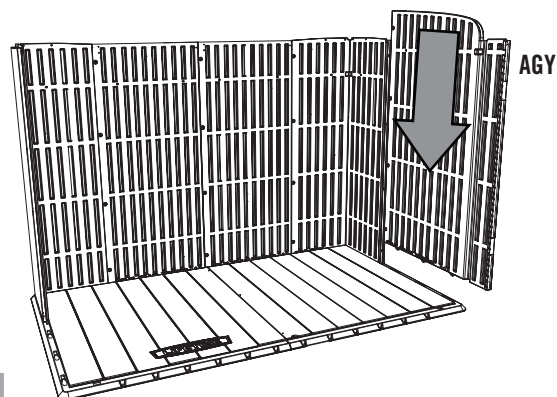
1.12

- Kroky 1.9 až 1.11 zopakujte pre ľavú stranu.
- **Opakujte kroky 1.9-1.11 na levé straně.**
- **Powtórzyc kroki 1.9 do 1.11 dla lewej strony.**



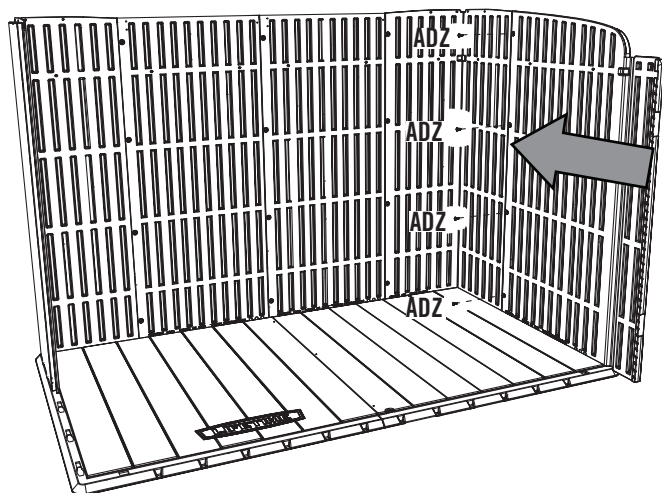
1.13

- Výčnelky na spodnej strane rohového panela (AGY) zasuňte do štrbín podlahového panela.
- Vložte výstupky na spodní straně rohového panelu (AGY) do otvorů v podlahovém panelu.
- Włóżyc wypuszczyki na spodzie panelu narożnego (AGY) do gniazd w panelu podłogowym.



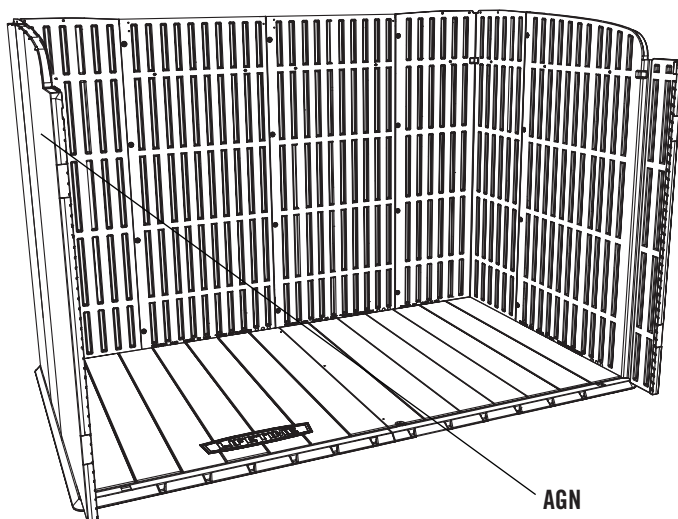
1.14

- Posuňte panel smerom dozadu a zaisťte skrutkami (ADZ).
- Posuňte panel směrem dozadu a zajištěte pomocí šroubů (ADZ).
- Przesunąc panel do tyły i zabezpieczyć śrubami (ADZ).



1.15

- Kroky 1.13 až 1.14 zopakujte pre ľavú stranu.
- **Opakujte kroky 1.13-1.14 na levé straně.**
- **Powtórzyc kroki 1.13 do 1.14 dla lewej strony.**



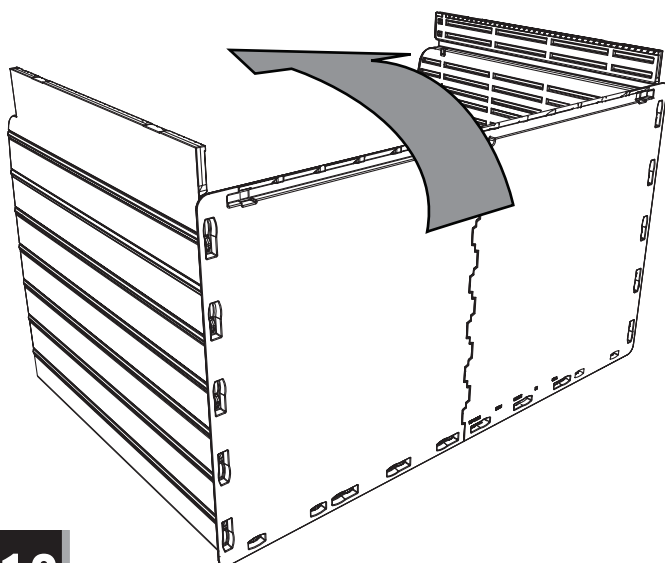
► 1. ČÁST (POKRAČOVANIE) / ČÁST 1 (POKRAČOVÁNÍ) / SEKCJA 1 (CIĄG DALSZY)

POŽADOVANÉ NÁRADIE A SPOJOVACIE PROSTRIEDKY / POŽADOVANÉ NÁŘADÍ A VYBAVENÍ / WYMAGANE NARZĘDZIA I OSPRZĘT



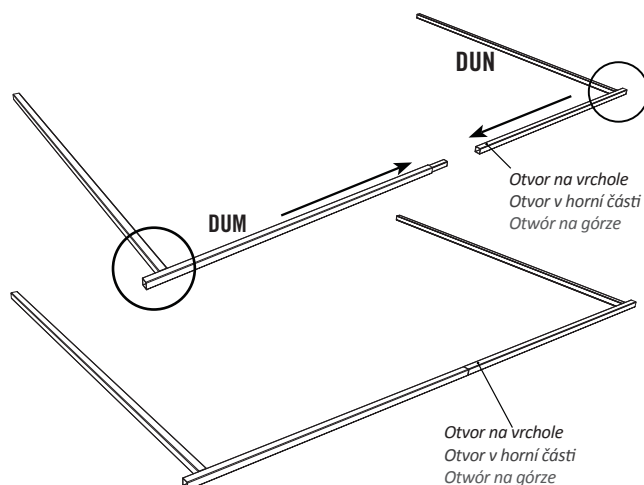
1.16

- Zostavu preklopte na jej zadnú stranu.
- Otočte sestavenou časť na druhou stranu.
- Odvróciť čały zespół na drugą stronę.



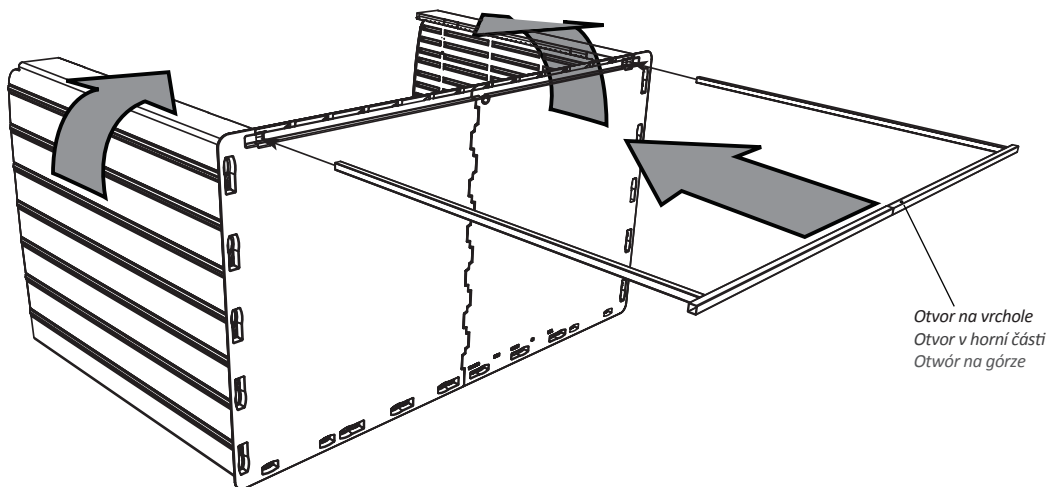
1.17

- Pripojte dve **vertikálne oporné rúrky (DUM a DUN)**.
- Pripevňte dve **vertikální podpůrné trubky (DUM a DUN)**.
- Przymocować dwie **rurki wsporcze pionowe (DUM i DUN)**



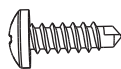
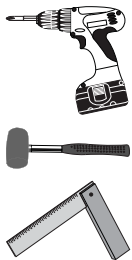
1.18

- Rohové panely ohnite podľa obrázka. Do otvorov v spodnej časti podlahových a stenových panelov vložte zostavu rúrkovej opory.
- Rohové panely ohňte tak, jak je znázorněno. Vložte sestavu podpůrných trubek do otvorů ve spodní části podlahových panelů a do panelů zdi.
- Wygiąć panele narożnikowe zgodnie z rysunkiem. Włożyć zespół rurek wsporczych do otworów w spodzie paneli podłogowych oraz paneli ściankowych.



► 1. ČASŤ (POKRAČOVANIE) / ČÁST 1 (POKRAČOVÁNÍ) / SEKCJA 1 (CIĄG DALSZY)

POŽADOVANÉ NÁRADIE A SPOJOVACIE PROSTRIEDKY / POŽADOVANÉ NÁŘADÍ A VYBAVENÍ / WYMAGANE NARZĘDZIA I OSPRZĘT



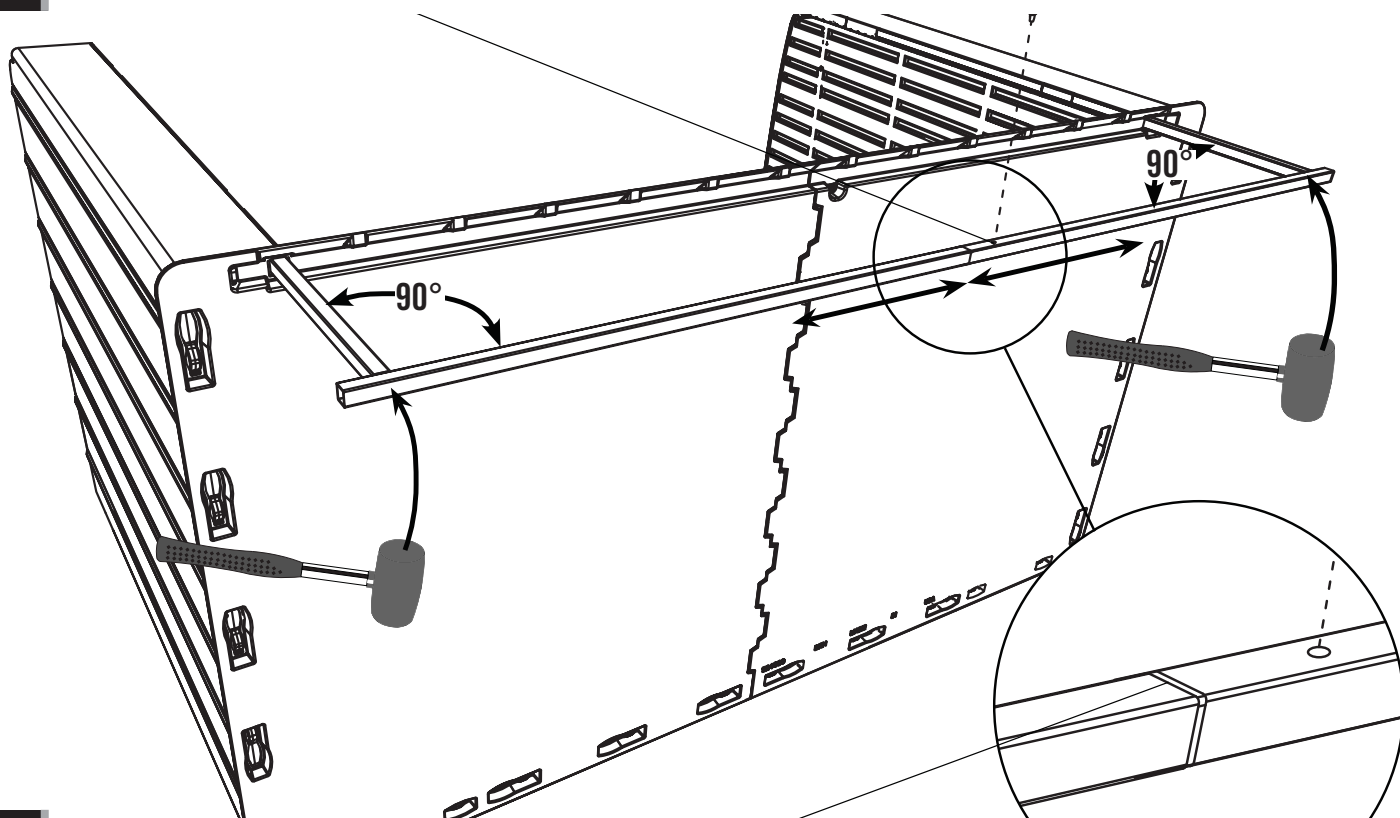
BHJ (x1)

1.19

- Rúrky zasuňte do otvorov v podlahových paneloch a do stenových panelov tak, aby rúrky vyčnievali asi o 15,24 cm. Upravte šírku rúrok tak, aby sa zmestili do otvorov v podlahových paneloch a potom zasuňte samoreznú skrutku (BHJ). Nakoniec zasuňte rúrky tak, aby boli v podlahových paneloch zarovno.
- Trubky posuňte skrz otvory v podlahových panelech a do panelů zdi dokud nebudou tyče přesahovat ven asi 15cm. Upravte šířku trubek na rozměry otvorů v podlahových panelech, poté vložte **samořezné šrouby (BHJ)**. Nakonec vložte trubky tak, aby byly v jedné rovině s podlahou.
- Wsunąć rurki przez otwory w panelach podłogowych, umieszczając je także w panelach ściankowych, aż będą wystawać na około 15,24 cm. Dostosować szerokość rurek do otworów w panelach podłogowych, następnie włożyć **śrubę samowierzącą (BHJ)**. Na koniec ustawić rurki w położeniu równoległym do paneli podłogowych.



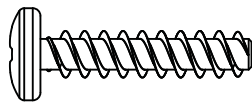
- *Poznámka: Ak sa tu otvor nenachádza, vytiahnite rúrku vonku a otočte ich o 180 °.*
- *Poznámka: Pokud tam není otvor, trubku vytáhněte a pootočte ji o 180°.*
- *Uwaga: Jeśli otworu nie ma, wyciągnąć rurki i obrócić je o 180°.*



- *Poznámka: Ak sa tu nachádza medzera, je to v poriadku. Rohy rúrok musia byť v uhle 90°.*
- *Poznámka: Pokud se tam vyskytne mezera, je to v pořádku. Pouze se ujistěte, že rohy trubek jsou v úhlu 90°.*
- *Uwaga: Pozostawienie luki nie stanowi problemu. Należy się jednak upewnić, że narożniki rurek są pod kątem 90°.*

► 1. ČASŤ (POKRAČOVANIE) / ČÁST 1 (POKRAČOVÁNÍ) / SEKCJA 1 (CIĄG DALSZY)

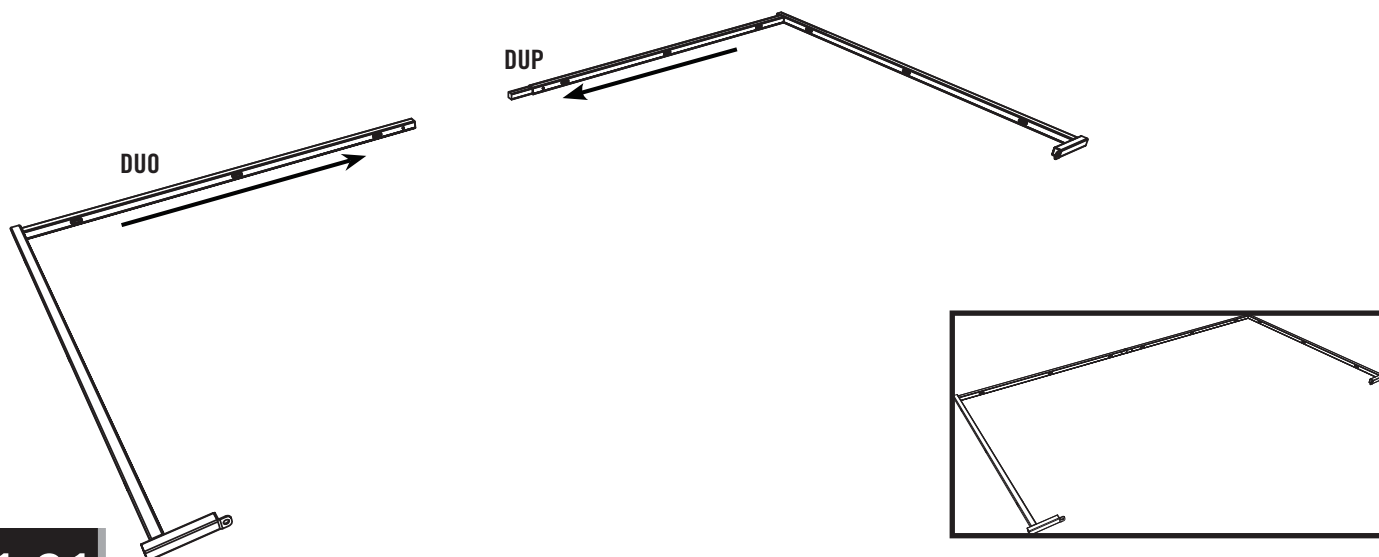
POŽADOVANÉ NÁRADIE A SPOJOVACIE PROSTRIEDKY / POŽADOVANÉ NÁRADÍ A VYBAVENÍ / WYMAGANE NARZĘDZIA I OSPRZĘT



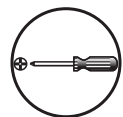
ADV (x6)

1.20

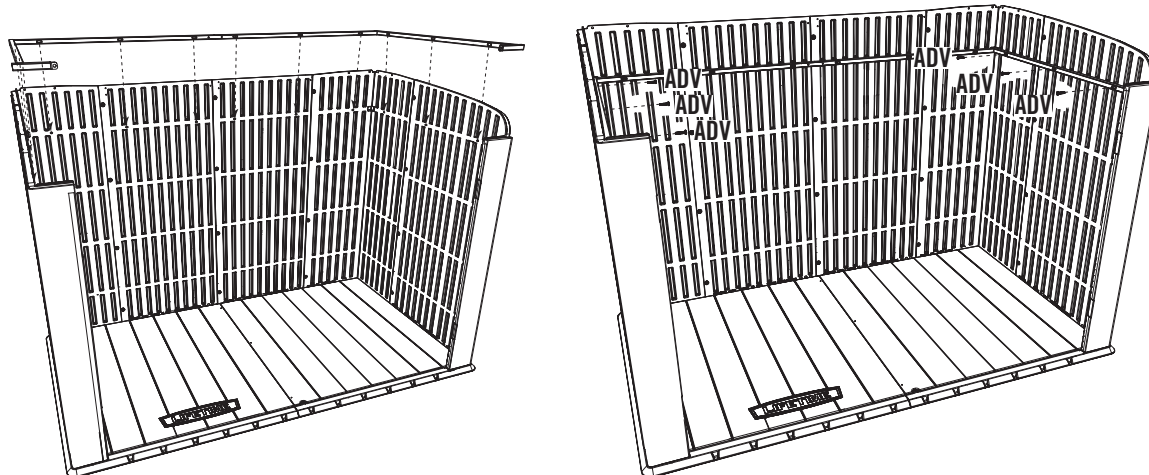
- Pripojte dve **horizontálne oporné rúrky (DUO a DUP)**.
- Připevněte dvě **horizontální podpůrné trubky (DUO a DUP)**.
- Przymocować dwie **rurki wsporcze poziome (DUO i DUP)**.



1.21

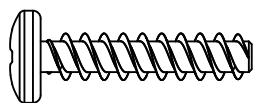
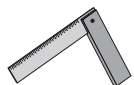


- Zostavu otočte nahor. Umiestnite zostavu oporných rúrok do zostavy a zarovnajte otvory v rúrkach s otvormi v stenových paneloch. Do ľavej a pravej steny zasunúte **skrutky (ADV)**.
- Otočte sestavenou časť smerom nahoru. Vložte sestavu podpůrných trubek do sestavené části a zarovnejte otvory v trubkách s těmi v panelech zdi. Vložte **šrouby (ADV)** do levých a pravých zdí.
- Postawić zespół pionowo. Umieścić zespół rurek wsporczych w zespole i wyrównać otwory w rurkach względem tych w panelach ściankowych. Włożyć **śruby (ADV)** w otwory w lewej i prawej ścianie.



► 1. ČASŤ (POKRAČOVANIE) / ČÁST 1 (POKRAČOVÁNÍ) / SEKCJA 1 (CIĄG DALSZY)

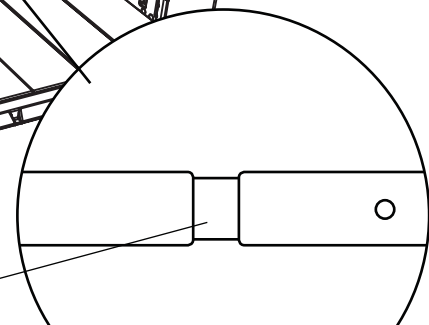
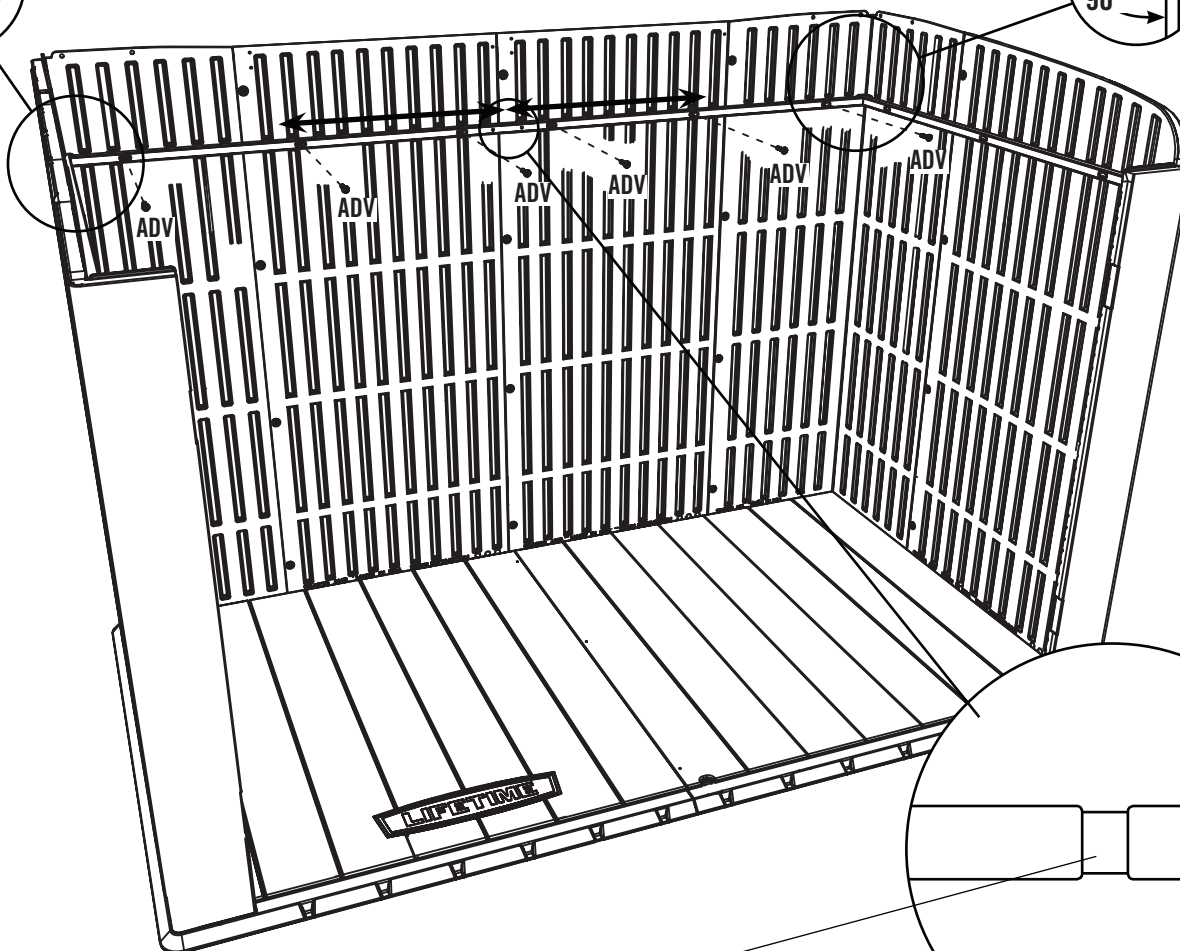
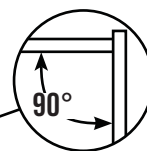
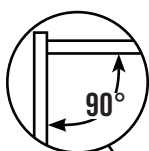
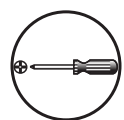
POŽADOVANÉ NÁRADIE A SPOJOVACIE PROSTRIEDKY / POŽADOVANÉ NÁŘADÍ A VYBAVENÍ / WYMAGANE NARZĘDZIA I OSPRZĘT



ADV (x6)

1.22

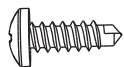
- Zarovnajzte otvory v zadných stenových paneloch s otvormi v rúrkach. Voľne vložte šesť (6) skrutiek (ADV).
- Zarovnejte otvory v zadním panelu zdi s těmi v trubkách. Volně vložte šest (6) šroubů (ADV).
- Wyrównać otwory w tylnych panelach ściankowych względem tych w rurkach. Włożyć sześć (6) śrub (ADV) bez dociskania.



- Poznámka: Ak sa tu nachádza, je to v poriadku. Rohy rúrok musia byť v uhle 90°.
- Poznámka: Pokud se tam vyskytne mezera, je to v pořádku. Pouze se ujistěte, že rohy trubek jsou v úhlu 90°.
- Uwaga: Pozostawienie luki nie stanowi problemu. Należy się jednak upewnić, że narożniki rurek są pod kątem 90°.

► 1. ČASŤ (POKRAČOVANIE) / ČÁST 1 (POKRAČOVÁNÍ) / SEKCJA 1 (CIĄG DALSZY)

POŽADOVANÉ NÁRADIE A SPOJOVACIE PROSTRIEDKY / POŽADOVANÉ NÁŘADÍ A VYBAVENÍ / WYMAGANE NARZĘDZIA I OSPRZĘT



BHJ (x1)

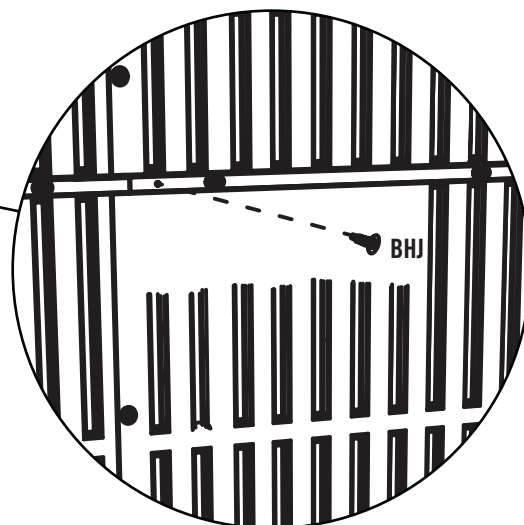
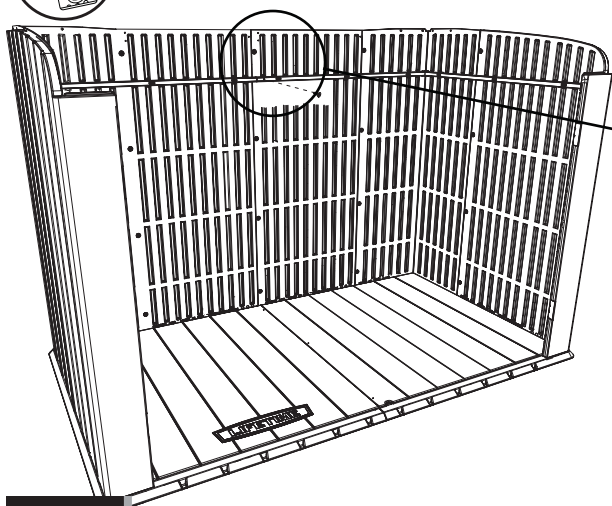


DUL (x2)



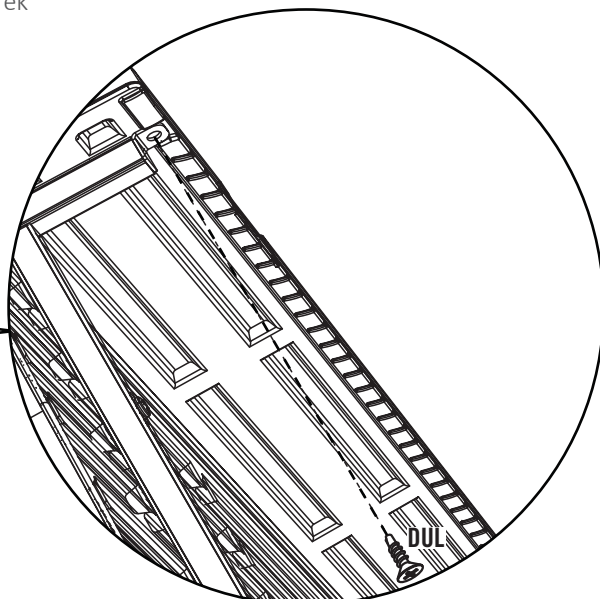
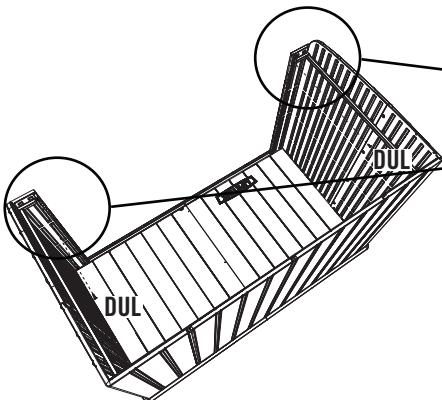
1.23

- Potom skrutky utiahnite. Do rúrok zasunúte na vyznačených miestach **samoreznú skrutku (BHJ)**.
- Následne šrouby utáhněte. Vložte **samořezné šrouby (BHJ)** do trubek na místě, které je zobrazeno.
- Następnie docisnąć śruby. Włożyć **śrubę samowierczą (BHJ)** w rurkach we wskazanym miejscu.



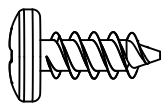
1.24

- Na každej strane rúrkovej zostavy zasunúte na vyznačených miestach **samoreznú skrutku (DUL)**.
- Vložte **samořezné šrouby (DUL)** do každé strany sestavy trubek na místě, které je zobrazeno.
- Włożyć **śrubę samowierczą (DUL)** po obu stronach zespołu rurek we wskazanych miejscach.

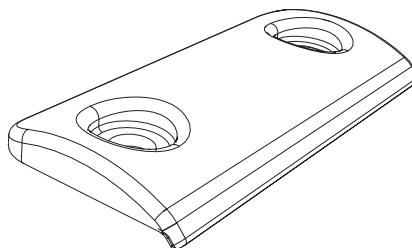


► 1. ČASŤ (POKRAČOVANIE) / ČASŤ 1 (POKRAČOVÁNÍ) / SEKCJA 1 (CIAĞ DALSZY)

POŽADOVANÉ NÁRADIE A SPOJOVACIE PROSTRIEDKY / POŽADOVANÉ NÁŘADÍ A VYBAVENÍ / WYMAGANE NARZĘDZIA I OSPRZĘT



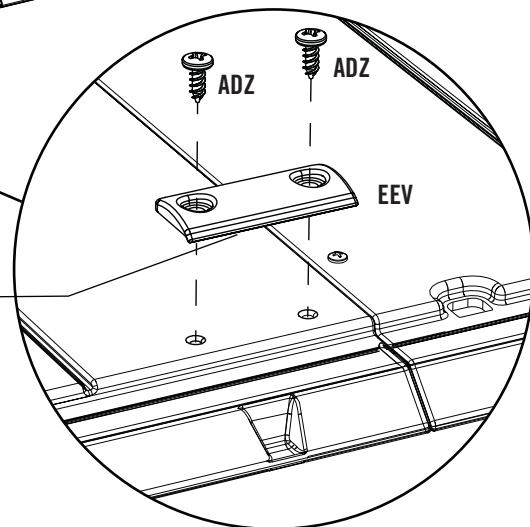
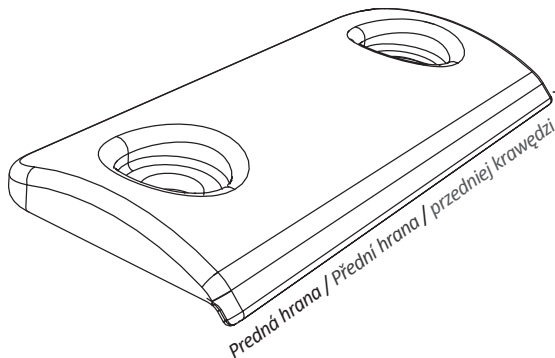
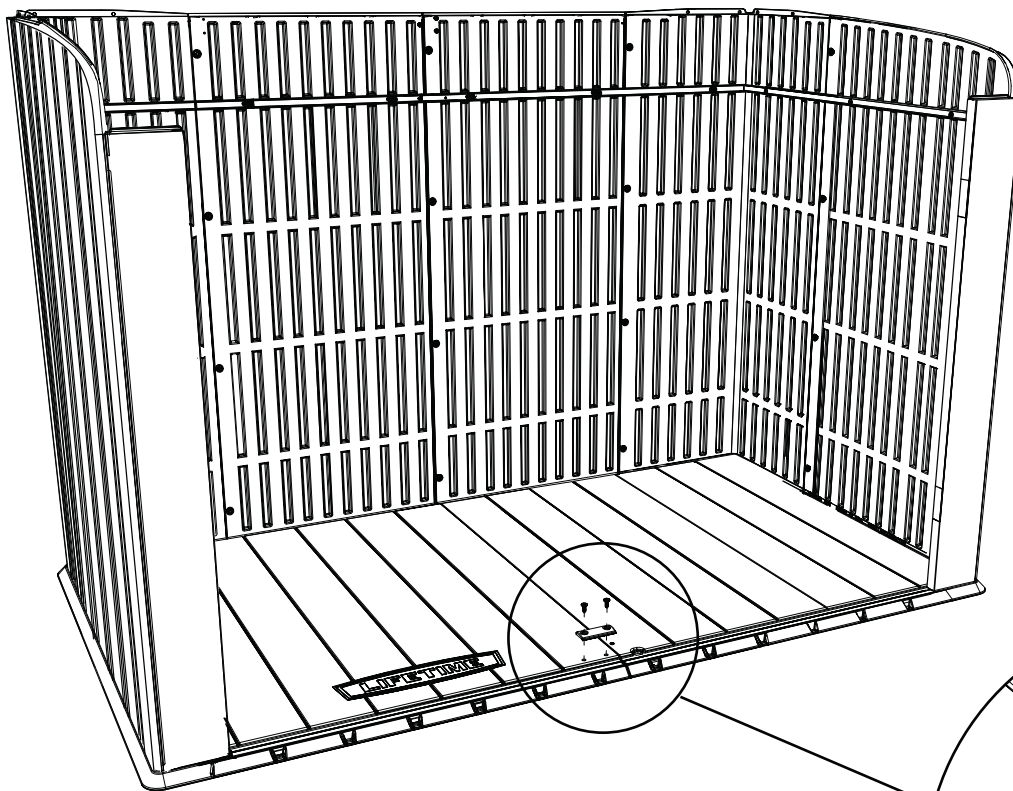
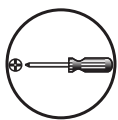
ADZ (x2)



EEV (x1)

1.25

- Na podlahu nainštalujte na vyznačenom mieste **dverovú zarážku (EEV)** a zarovnejte otvory. Zaisťte dvomi **skrutkami (ADZ)**.
- Přiložte dveřní **zarážku (EEV)** na podlahu v místě, které je zobrazeno, a zarovnejte otvory. Zajistěte pomocí dvou **šroubů (ADZ)**.
- Ustawić **odbój drzwiczek (EEV)** na spodnim panelu we wskazanym miejscu i wyrównać otwory. Przymocować za pomocą dwóch **śrub (ADZ)**.



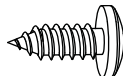


POŽADOVANÉ SPOJOVACIE PROSTRIEDKY / POŽADOVANÉ VYBAVENÍ / WYMAGANY SPRZĘT

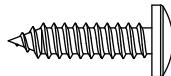
Blistrové balenie / Bublínkový sáčok / Opakowanie konturowe



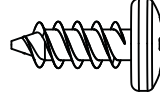
DUL (x9)



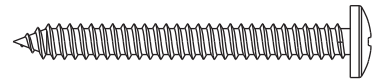
ADX (x14)



ADW (x2)



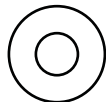
ADZ (x4)



BYZ (x4)

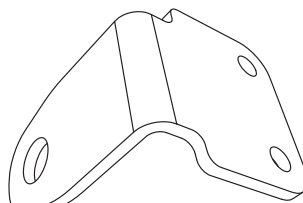


DXW (x8)

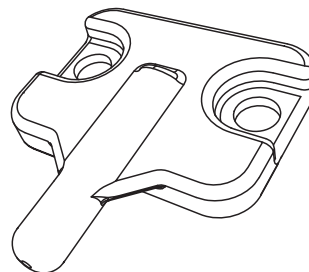


AEE (x6)

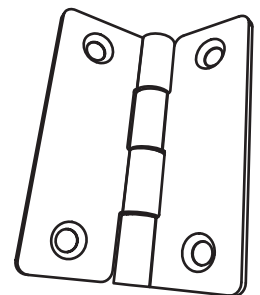
Vrečko s malými dielmi / Sáčok s malými časťmi / Mały woreczek z częściami



ENI (x1)



EOO (x1)



DWJ (x4)



BYR (x2)



AHS (x1)



BYS (x2)



POŽADOVANÉ DIELY / POŽADOVANÉ DÍLY / WYMAGANE CZĘŚCI

Kovové diely / Kovové díly / Części metalowe



DWK (x1)



ENJ (x1)



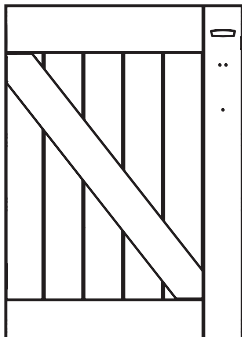
DZA (x2)

42 1/2" (1,08 m)

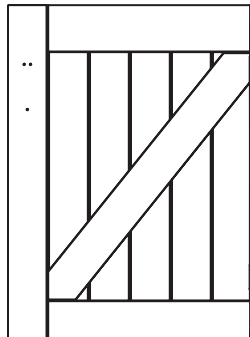


POŽADOVANÉ DIELY / POŽADOVANÉ DÍLY / WYMAGANE CZĘŚCI

Plastové diely / Plastové díly / Części z tworzywa



AGO (x1)



AGZ (x1)

POTREBNÉ NÁRADIE / NÁŘADÍ, KTERÉ BUDETE POTŘEBOVAT /
WYMAGANE NARZĘDZIA

(1)



(1)



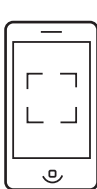
(1)

► 2. ČASŤ (POKRAČOVANIE) / ČÁST 2 (POKRAČOVÁNÍ) / SEKCJA 2 (CIAĞ DALSZY)

POŽADOVANÉ NÁRADIE A SPOJOVACIE PROSTRIEDKY / POŽADOVANÉ NÁŘADÍ A VYBAVENÍ / WYMAGANE NARZĘDZIA I OSPRZĘT



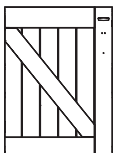
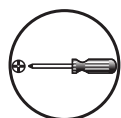
- Ak máte problém s touto časťou, pomocou dolu uvedeného kódu si pozrite video s informáciami o montáži tejto časti.
- Pokud máte s touto částí problémy, prohlédněte si níže uvedený odkaz na montážní video jak sestavit tuto část.
- W razie problemów z tą sekcją należy skorzystać z poniższego kodu, aby obejrzeć odpowiedni film instruktażowy.



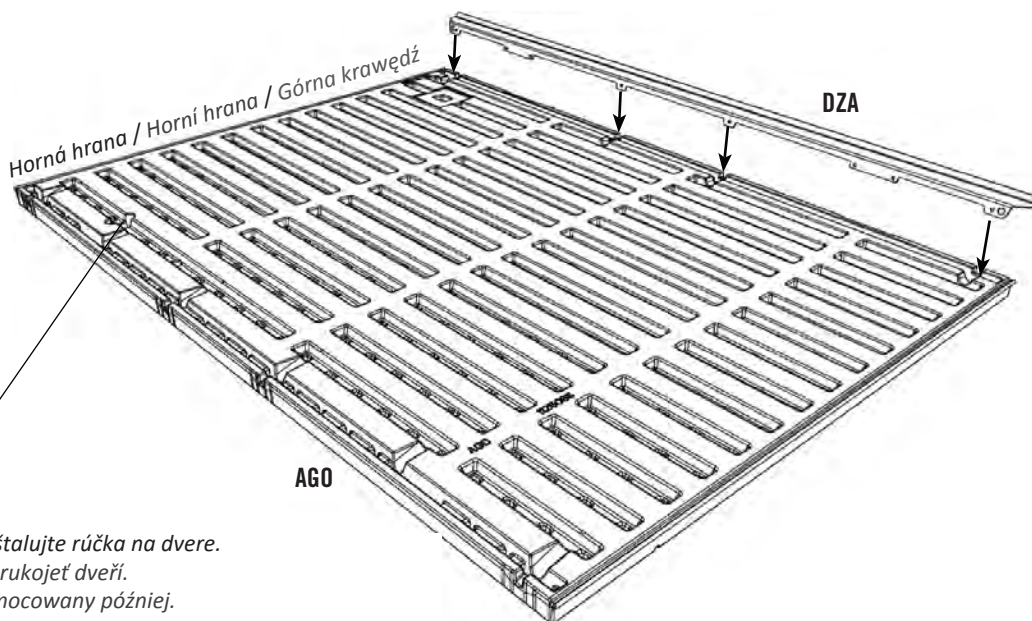
<http://go.lifetime.com/hsboxdoor>

2.1

- Na zadnú stranu ľavých dvierok (AGO) namontujte žľab pre oporu (DZA) a zarovnejte otvory.
- Připevněte podpůrnou kolejnici (DZA) na zadní stranu levých dveří (AGO) a zarovnejte otvory.
- Przymocować wspornik wzdłużny (DZA) do tylnej części lewych drzwi (AGO) i wyrównać otwory.



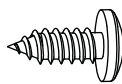
AGO



- Poznámka: Tu sa neskôr nainštaluje rúčka na dvere.
- Poznámka: Sem přijde později rukojeť dveří.
- Uwaga: uchwyt zostanie przymocowany później.

► 2. ČASŤ (POKRAČOVANIE) / ČÁST 2 (POKRAČOVÁNÍ) / SEKCJA 2 (CIĄG DALSZY)

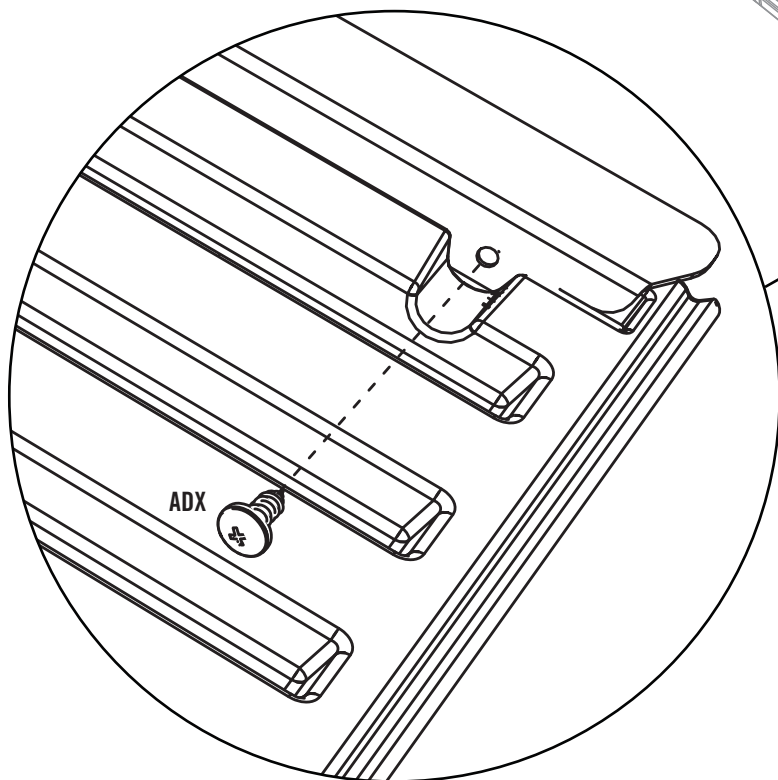
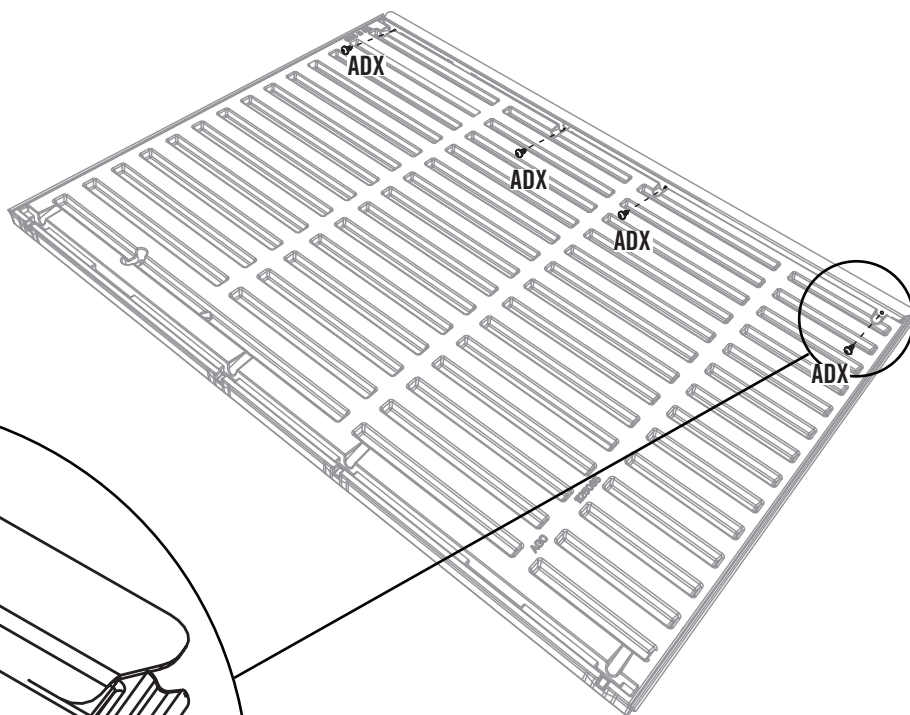
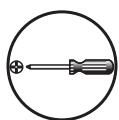
POŽADOVANÉ NÁRADIE A SPOJOVACIE PROSTRIEDKY / POŽADOVANÉ NÁŘADÍ A VYBAVENÍ / WYMAGANE NARZĘDZIA I OSPRZĘT



ADX (x4)

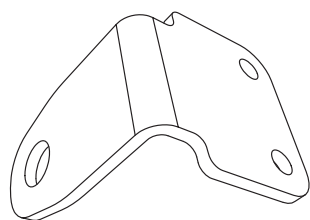
2.2

- Žľab zaistíte pomocou štyroch (4) skrutiek (ADX).
- Pomocí čtyř (4) šroubů (ADX) kolejnici zjistíte.
- Przymocować wspornik wzdłużny za pomocą czterech (4) śrub (ADX)

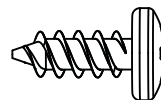


► 2. ČASŤ (POKRAČOVANIE) / ČÁST 2 (POKRAČOVÁNÍ) / SEKCJA 2 (CIĄG DALSZY)

POŽADOVANÉ NÁRADIE A SPOJOVACIE PROSTRIEDKY / POŽADOVANÉ NÁŘADÍ A VYBAVENÍ / WYMAGANE NARZĘDZIA I OSPRZĘT



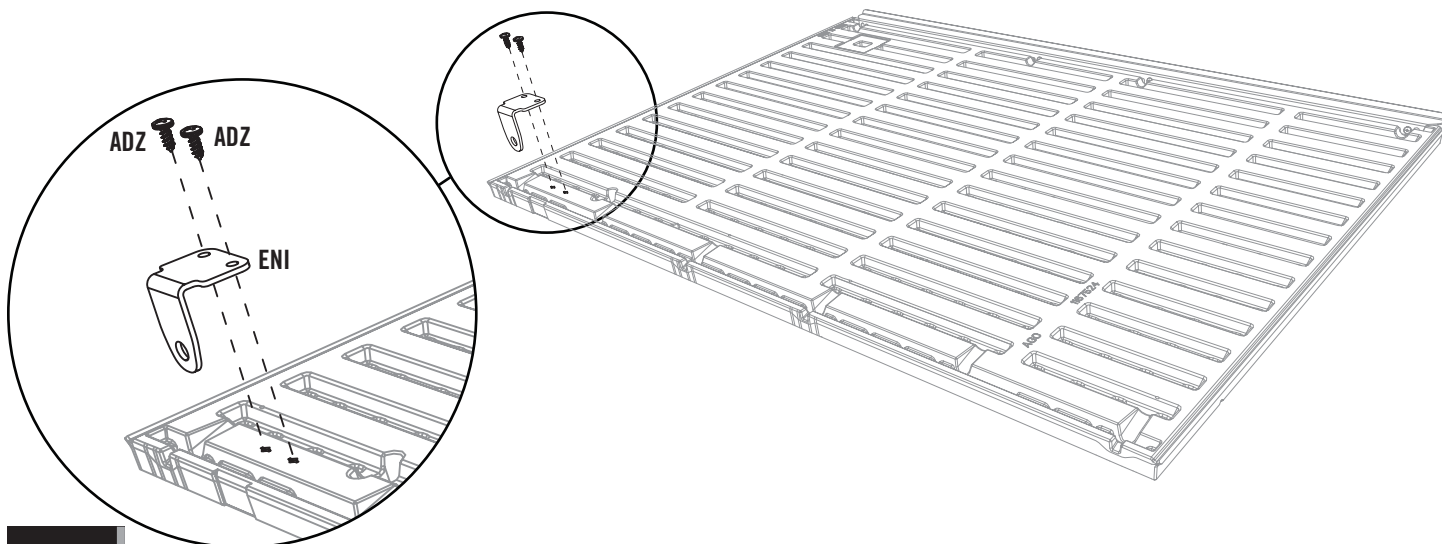
ENI (x1)



ADZ (x2)

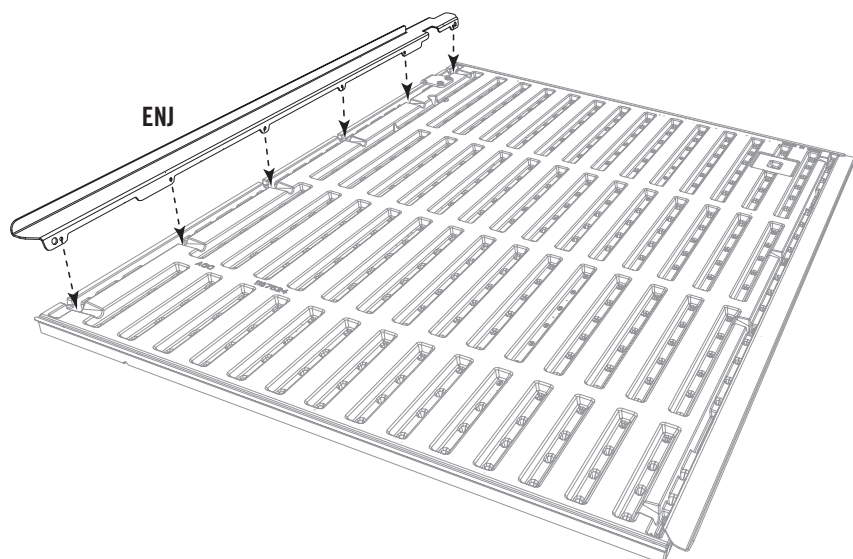
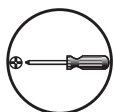
2.3

- Pomocou dodaných spojovacích prostriedkov namontujte na ľavé dverka **úholník na zámok (ENI)**.
- Připevněte **západku (ENI)** na levé dveře pomocí přibalného nářadí.
- Przymocować **płytkę blokującą (ENI)** do lewych drzwiczek, używając elementów z zestawu.



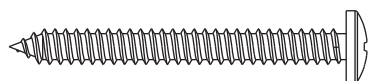
2.4

- Do drážky pozdĺž vnútorného okraja ľavých dvierok zasuňte vnútorný žľab opory ľavých dvierok (ENJ).
- Vložte **vnitřní podpůrnou kolejnici levých dveří (ENJ)** do drážky podél vnitřní hrany levých dveří.
- Włóżyc **wewnętrzny wspornik wzdłużny lewych drzwiczek (ENJ)** do wgłębienia przy wewnętrznej krawędzi lewych drzwiczek.

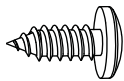


► 2. ČASŤ (POKRAČOVANIE) / ČASŤ 2 (POKRAČOVÁNÍ) / SEKCJA 2 (CIĄG DALSZY)

POŽADOVANÉ NÁRADIE a SPOJOVACIE PROSTRIEDKY / POŽADOVANÉ NÁŘADÍ a VYBAVENÍ / WYMAGANE NARZĘDZIA I OSPRZĘT



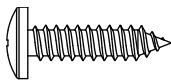
BYZ (x2)



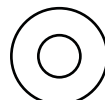
ADX (x6)



BYR (x1)



ADW (x1)



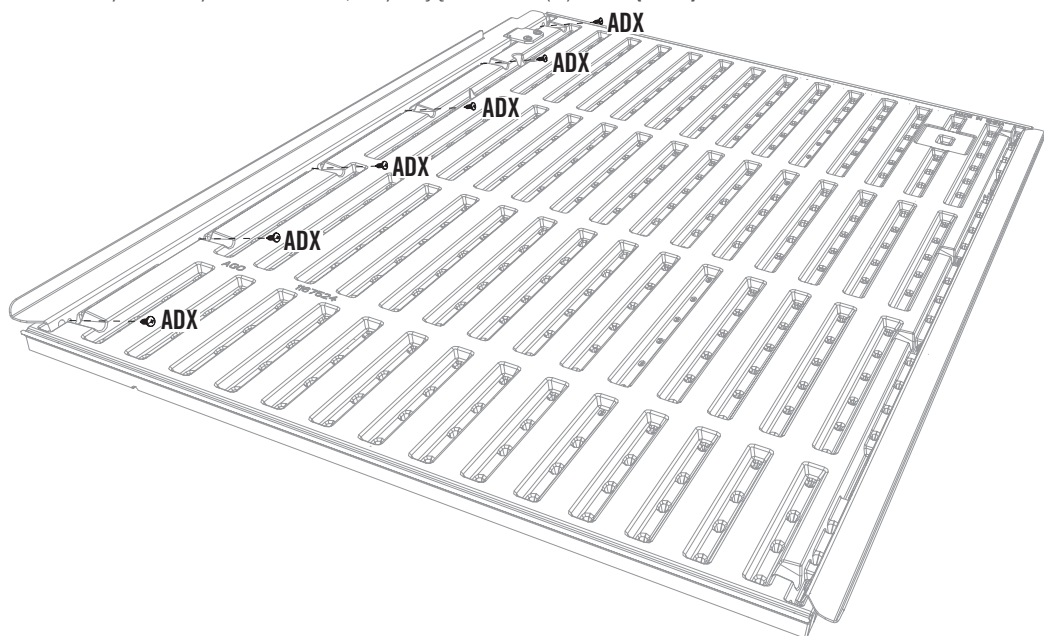
AEE (x3)



BYS (x1)

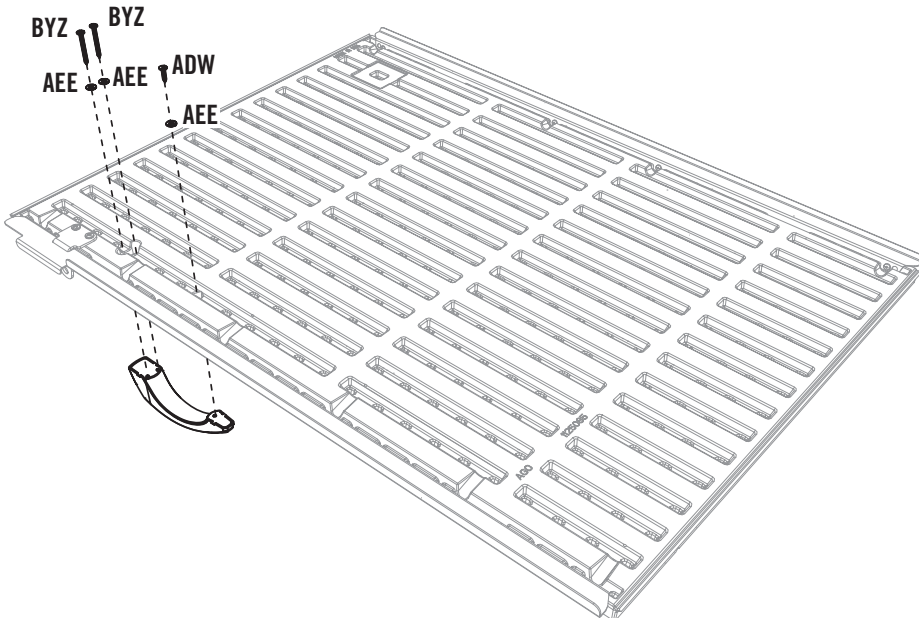
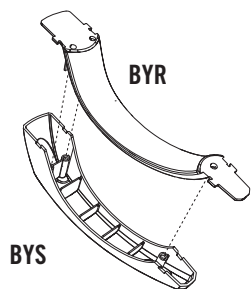
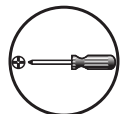
2.5

- Žľab zaistíte k ľavým dverkam šiestimi (6) skrutkami (ADX)
- Kolejnice k ľavým dverám zajistíte pomocí šesti (6) šroubů (ADX).
- Przymocować wspornik wzdłużny do lewych drzwiczek, używając sześciu (6) śrub (ADX).



2.6

- Na ľavé dverka namontujte podľa obrázku rúčku (BYR a BYS).
- Připevněte rukojeť (BYR a BYS) na levé dveře tak, jak je zobrazeno.
- Przymocować uchwyt (BYR i BYS) do lewych drzwiczek zgodnie z rysunkiem.

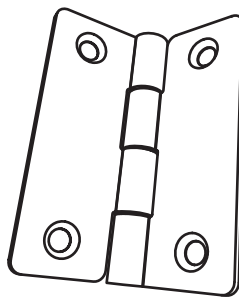


► 2. ČASŤ (POKRAČOVANIE) / ČÁST 2 (POKRAČOVÁNÍ) / SEKCJA 2 (CIAĞ DALSZY)

POŽADOVANÉ NÁRADIE A SPOJOVACIE PROSTRIEDKY / POŽADOVANÉ NÁŘADÍ A VYBAVENÍ / WYMAGANE NARZĘDZIA I OSPRZĘT



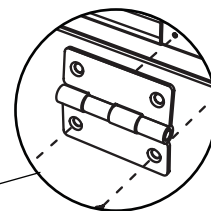
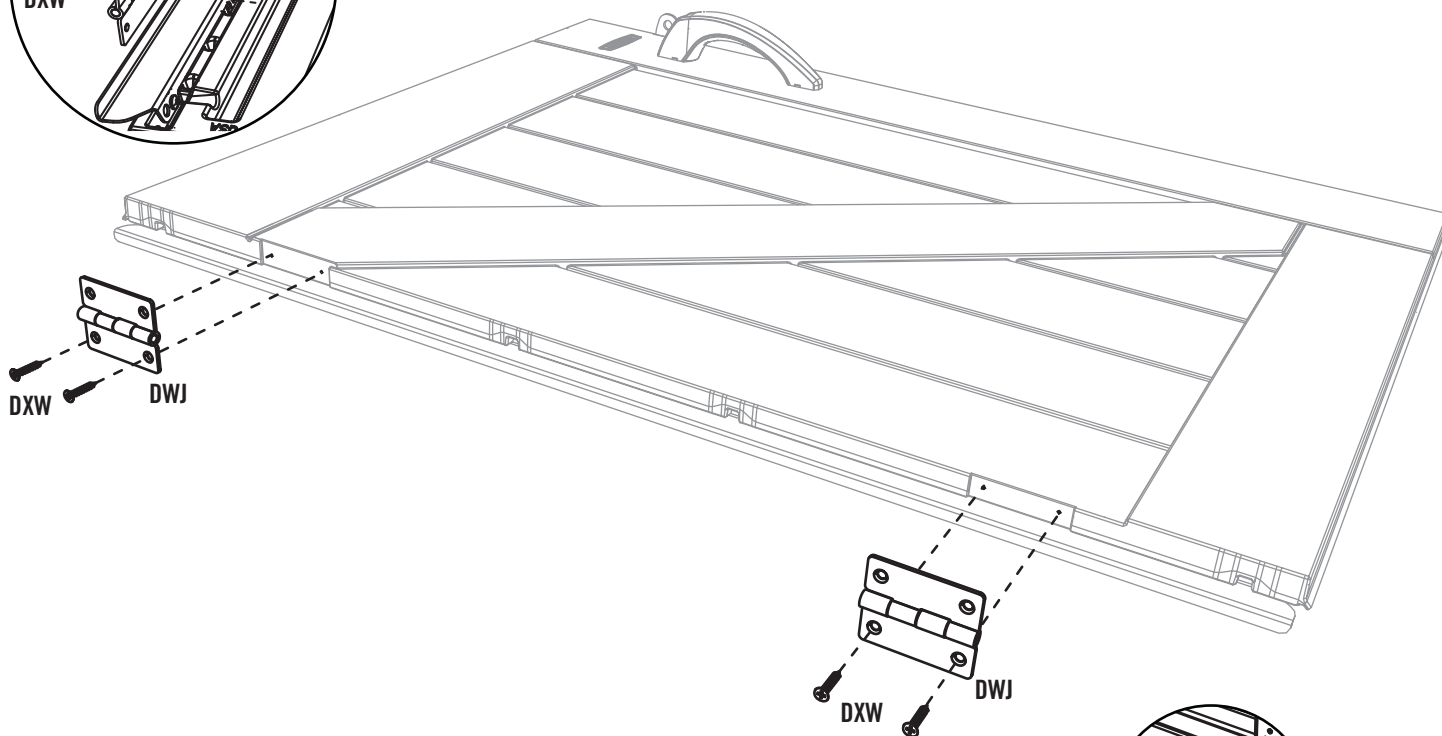
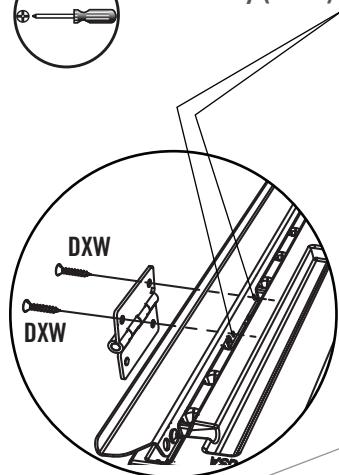
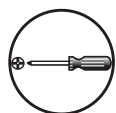
DXW (x4)



DWJ (x2)

2.7

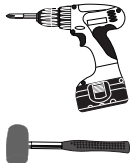
- Tieto skrutky (DXW) prechádzajú cez pánt, dverka a cez otvory v žľabe.
- Šrouby (DXW) jdou skrz závěs, dveře a skrz otvory v kolejnici.
- Te śruby (DXW) należy przepuścić przez zawias, drzwiczki oraz otwory we wsporniku wzdłużnym.



- *Poznámka: Zošikmená strana smeruje od dverok.*
- *Poznámka: Zkosená strana směruje směrem ode dveří.*
- *Uwaga: ścięte powierzchnie boczne należy zwrócić przeciwnie do drzwiczek.*

► 2. ČASŤ (POKRAČOVANIE) / ČÁST 2 (POKRAČOVÁNÍ) / SEKCJA 2 (CIĄG DALSZY)

POŽADOVANÉ NÁRADIE A SPOJOVACIE PROSTRIEDKY / POŽADOVANÉ NÁŘADÍ A VYBAVENÍ / WYMAGANE NARZĘDZIA I OSPRZĘT



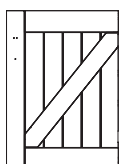
AHS (x1)



DUL (x1)

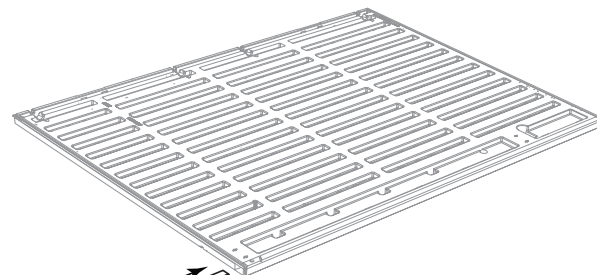
2.7

- Zasuňte rúrku (DWK) do **pravých dvierok (AGZ)**, tak aby vyčnievala aso o 15 cm..
- Posuňte **trubku (DWK)** do **pravých dveří (AGZ)** dokud nevyčnívá zhruba 15 cm.
- Wsunąć **rurkę (DWK)** do **prawych drzwi (AGZ)**, tak aby wystawała na odległość sześciu cali.

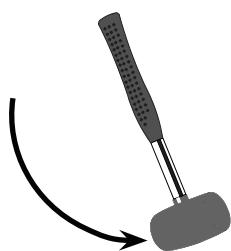
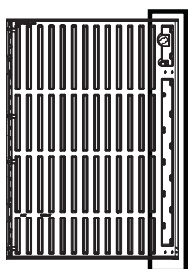


AGZ

AGZ

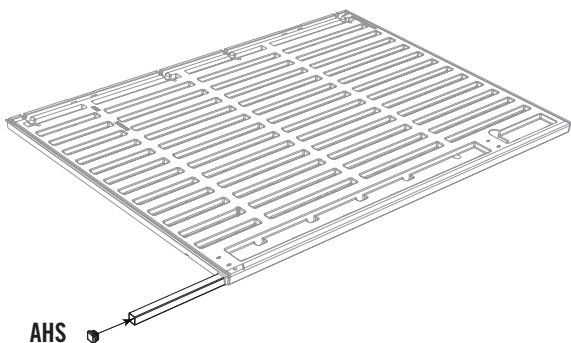


DWK



2.8

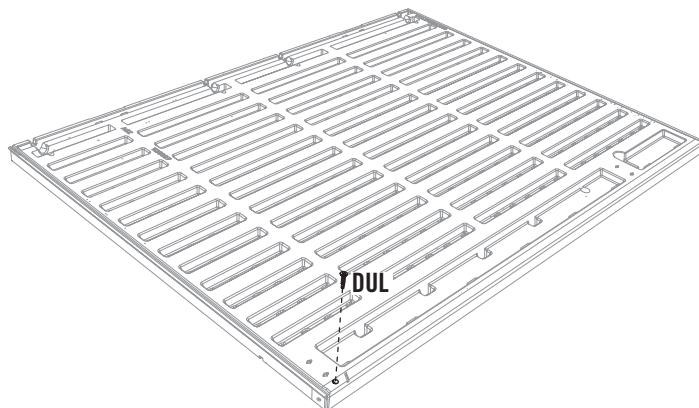
- Na koniec rúrky nasadte **koncový kryt (AHS)**. Opatrne zatlačte rúrku do dvierok, až kým kryt nebude zarovno so spodnou stranou dvierok.
- Vložte **koncový kryt (AHS)** do konce trubky. jemně zastrčte trubku do dveří, dokud není kryt v rovině se spodní částí dveří.
- Włóż **zatyckę (AHS)** do końca rurki. Delikatnie pchnąc rurkę do drzwi, tak aby zatyczka przylegała do spodu drzwi.



AHS

2.9

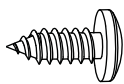
- Na zaistenie rúrky v správnej polohe zasuňte **samořeznú skrutku (DUL)**.
- Vložte **samořezné šrouby (DUL)** k zajištění trubek na svém místě.
- Użyj **śruby samowiercącej (DUL)** do przymocowania rurki.



DUL

► 2. ČASŤ (POKRAČOVANIE) / ČÁST 2 (POKRAČOVÁNÍ) / SEKCJA 2 (CIĄG DALSZY)

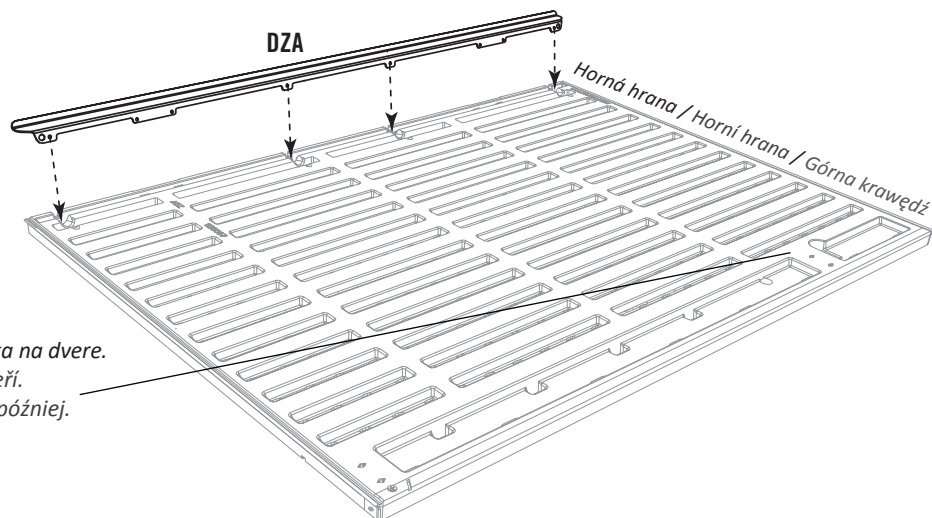
POŽADOVANÉ NÁRADIE A SPOJOVACIE PROSTRIEDKY / POŽADOVANÉ NÁŘADÍ A VYBAVENÍ / WYMAGANE NARZĘDZIA I OSPRZĘT



ADX (x4)

2.10

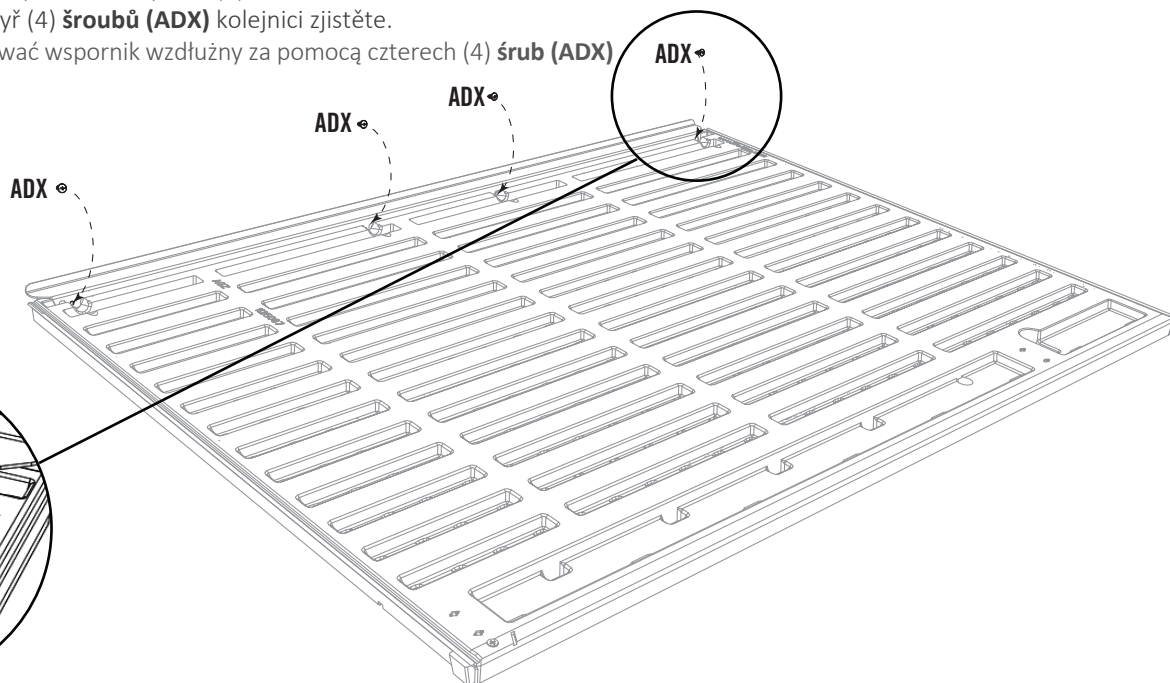
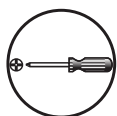
- Zarovnajte štyri (4) otvory v tomto žľabe (DZA) s otvormi v pravých dverkách.
- (4) otvory v této **kolejnici (DZA)** zarovnejte s otvory v pravých dveřích.
- Wyrównać cztery (4) otwory w tym **wsporniku wzdłużnym (DZA)** względem tych w prawych drzwiczkach.



- *Poznámka: Tu sa neskôr nainštaluje rúčka na dvere.*
- *Poznámka: Sem príjde později rukojeť dveří.*
- *Uwaga: uchwyt zostanie przymocowany później.*

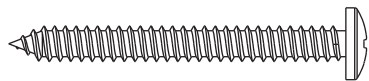
2.11

- Žľab zaistíte pomocou štyroch (4) skrutiek (ADX).
- Pomocí čtyř (4) **šroubů (ADX)** kolejnici zjistěte.
- Przymocować wspornik wzdłużny za pomocą czterech (4) **śrub (ADX)**



► 2. ČASŤ (POKRAČOVANIE) / ČASŤ 2 (POKRAČOVÁNÍ) / SEKCJA 2 (CIĄG DALSZY)

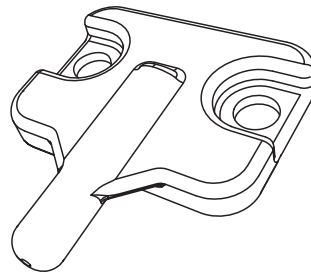
POŽADOVANÉ NÁRADIE A SPOJOVACIE PROSTRIEDKY / POŽADOVANÉ NÁŘADÍ A VYBAVENÍ / WYMAGANE NARZĘDZIA I OSPRZĘT



BYZ (x2)



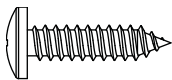
AEE (x3)



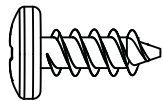
EOO (x1)



BYR (x1)



ADW (x1)



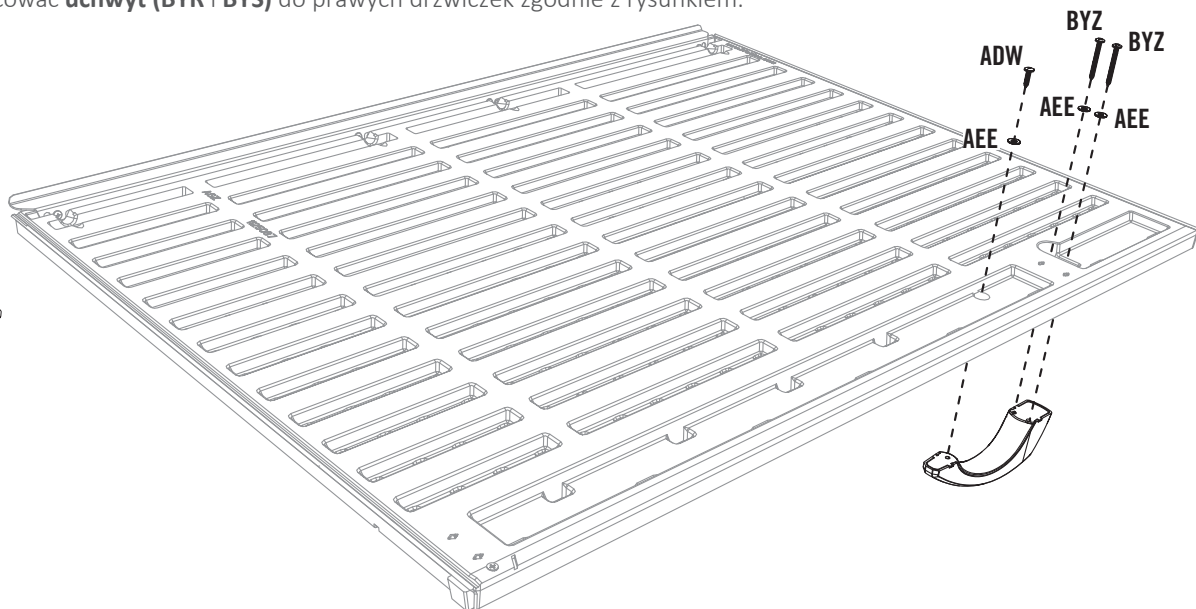
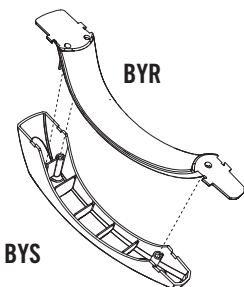
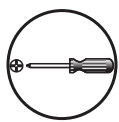
ADZ (x2)



BYS (x1)

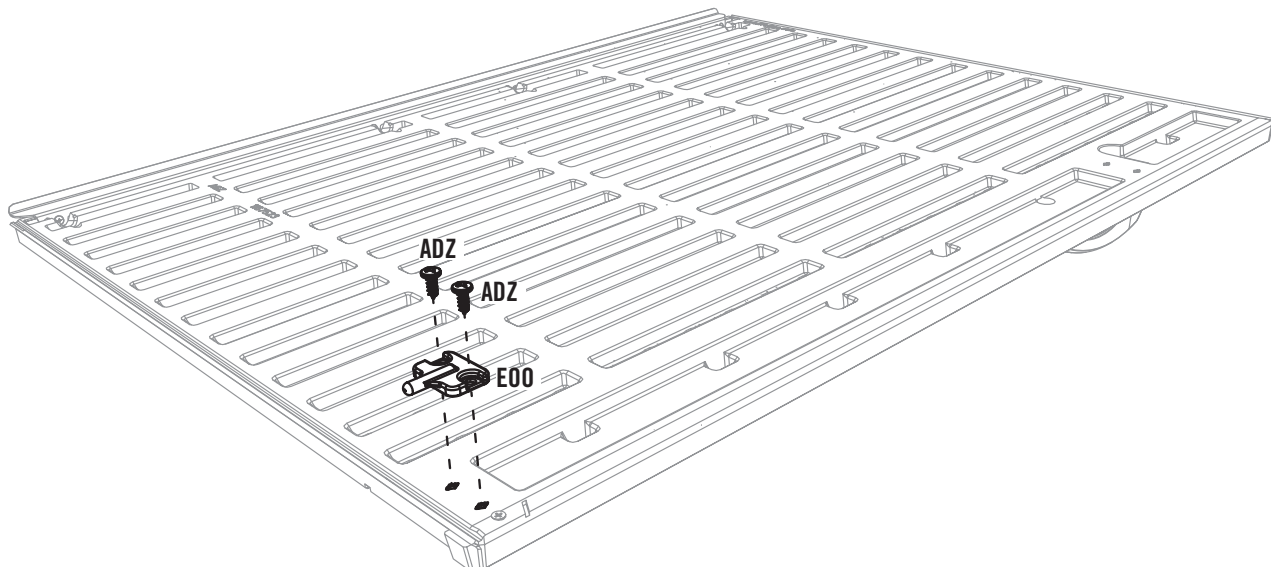
2.12

- Na pravé dvierka namontujte podľa obrázka rúčku (BYR a BYS).
- Připevněte rukojeť (BYR a BYS) na pravé dveře tak, jak je zobrazeno.
- Przymocować uchwyt (BYR i BYS) do prawych drzwiczek zgodnie z rysunkiem.



2.13

- K spodnej časti ravných dvierok zaisťte podľa obrázka dverový kolík (EOO).
- Připevněte dveřní závlačku (EOO) na spodní část pravých dveří tak, jak je zobrazeno.
- Przymocować kotek drzwi (EOO) do spodu prawych drzwiczek zgodnie z rysunkiem.

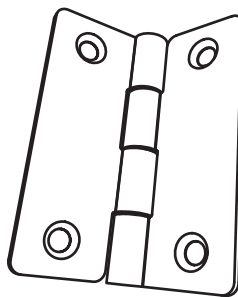


► 2. ČASŤ (POKRAČOVANIE) / ČASŤ 2 (POKRAČOVÁNÍ) / SEKCJA 2 (CIĄG DALSZY)

POŽADOVANÉ NÁRADIE A SPOJOVACIE PROSTRIEDKY / POŽADOVANÉ NÁRADÍ A VYBAVENÍ / WYMAGANE NARZĘDZIA I OSPRZĘT



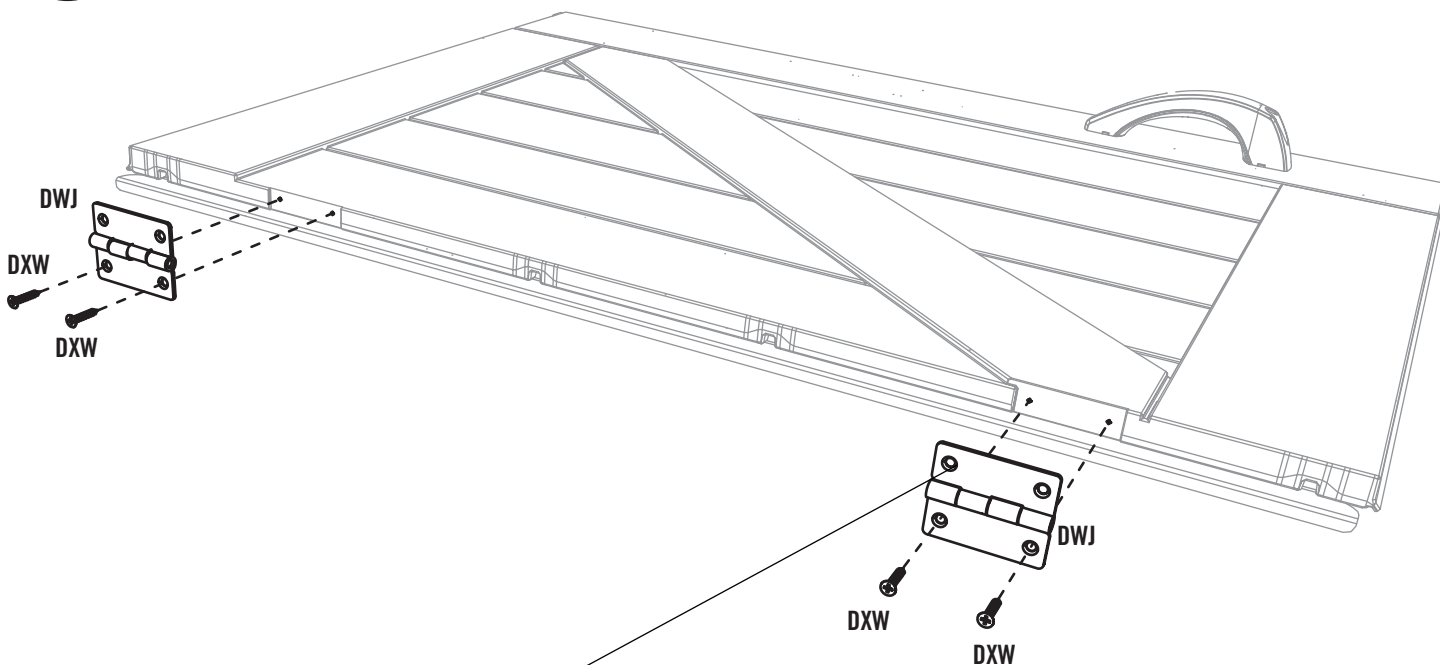
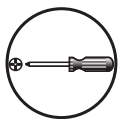
DXW (x4)



DWJ (x2)

2.14

- Tieto skrutky (DXW) prechádzajú cez pánt, dverka a cez otvory v žľabe.
- **Šrouby (DXW)** jdou skrz závěs, dveře a skrz otvory v kolejnici.
- Te **šrouby (DXW)** należy przepuścić przez zawias, drzwiczki oraz otwory we wsporniku wzdłużny m.



- **Poznámka:** Zošikmená strana smeruje od dverok.
- **Poznámka:** Zkosená strana směruje směrem ode dveří.
- **Uwaga:** ścięte powierzchnie boczne należy zwrócić przeciwnie do drzwiczek.

► 2. ČASŤ (POKRAČOVANIE) / ČÁST 2 (POKRAČOVÁNÍ) / SEKCJA 2 (CIĄG DALSZY)

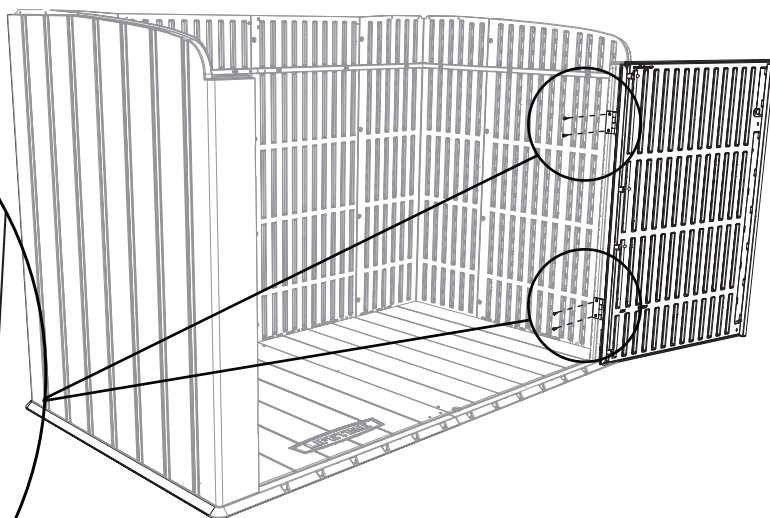
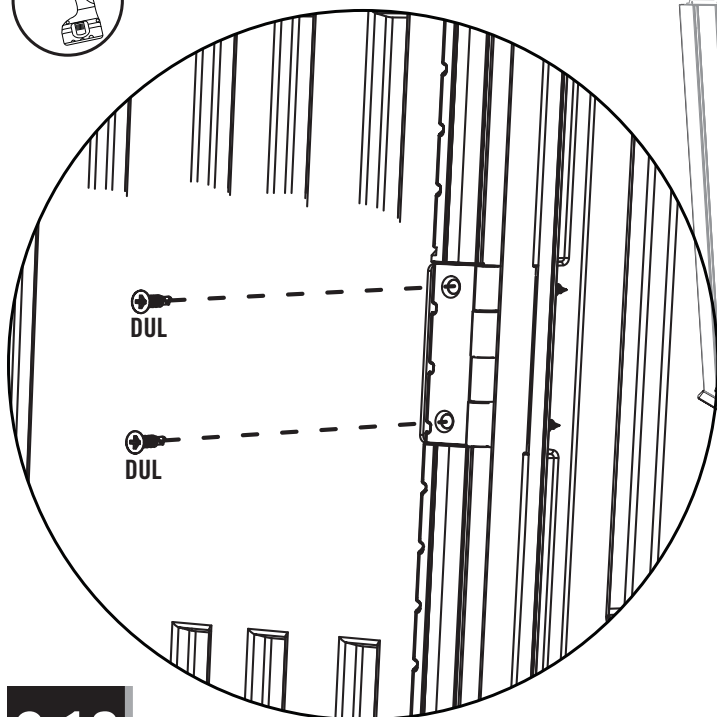
POŽADOVANÉ NÁRADIE A SPOJOVACIE PROSTRIEDKY / POŽADOVANÉ NÁRADÍ A VYBAVENÍ / WYMAGANE NARZĘDZIA I OSPRZĘT



DUL (x8)

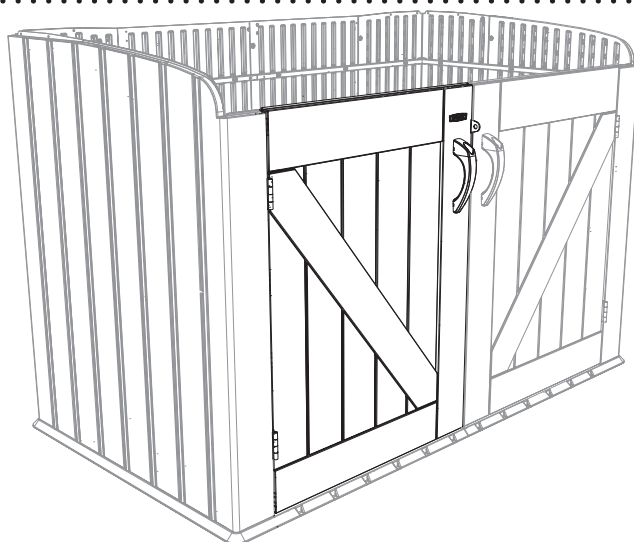
2.15

- Pomocou samorezných **skrutiek (DUL)** namontujte na zostavu pravé dverka.
- Připevněte pravé dveře na sestavenou část pomocí samořezných **šroubů (DUL)**.
- Przymocować prawe drzwiczki do zespołu, używając **śrub samowiercących (DUL)**.



2.16

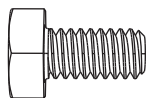
- *Posledný krok zopakujte pre ľavé dverka.*
- *Opakujte poslední krok u levých dveří.*
- *Powtórzyc ostatni etap dla lewych drzwiczek.*





POŽADOVANÉ SPOJOVACIE PROSTRIEDKY / POŽADOVANÉ VYBAVENÍ / WYMAGANY SPRZĘT

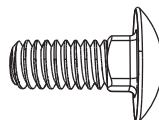
Blistrové balenie / Bublínkový sáčok / Opakowanie konturowe



BES (x6)



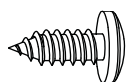
ADJ (x4)



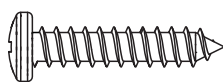
BLB (x4)



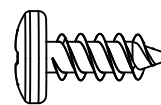
BER (x6)



ADX (x15)

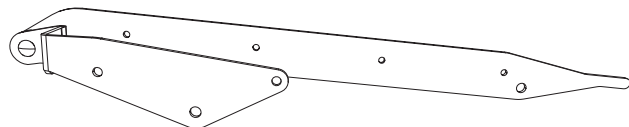


DDL (x8)

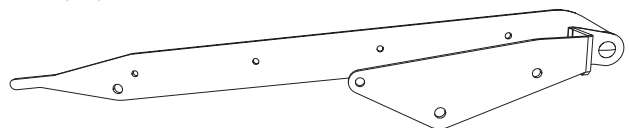


ADZ (x6)

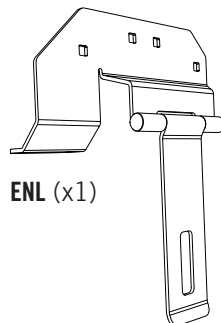
Vrecká s malými dielmi / Sáčok s malými časťami / Małe woreczki z częściami



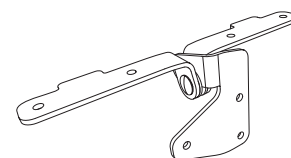
DWD (x1)



DWE (x1)



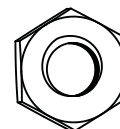
ENL (x1)



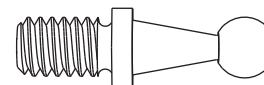
DWB (x1)



AFK (x2)



AAV (x4)



BET (x4)

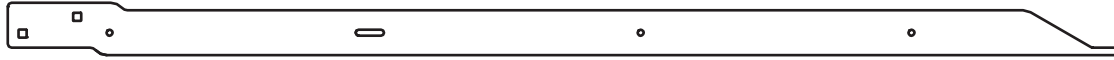
3

MONTÁŽ VEKA / SESTAVENÍ VÍKA / MONTAŻ WIEKA



POŽADOVANÉ DIELY / POŽADOVANÉ DÍLY / WYMAGANE CZĘŚCI

Kovové diely / Kovové díly / Części metalowe



DWA (x2)

Plastové diely / Plastové díly / Części z tworzywa



DRK (x1)



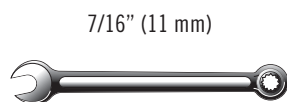
DRJ (x1)



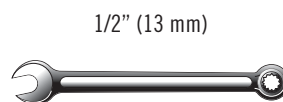
POTREBNÉ NÁRADIE / NÁŘADÍ, KTERÉ BUDETE POTŘEBOVAT / WYMAGANE NARZĘDZIA



(1)



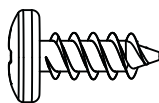
(2)



(2)

► 3. ČASŤ (POKRAČOVANIE) / ČÁST 3 (POKRAČOVÁNÍ) / SEKCJA 3 (CIAĞ DALSZY)

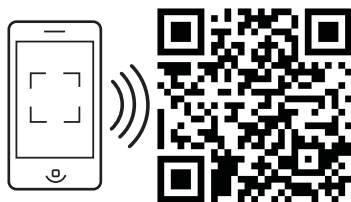
POŽADOVANÉ NÁRADIE A SPOJOVACIE PROSTRIEDKY / POŽADOVANÉ NÁŘADÍ A VYBAVENÍ / WYMAGANE NARZĘDZIA I OSPRZĘT



ADZ (x6)



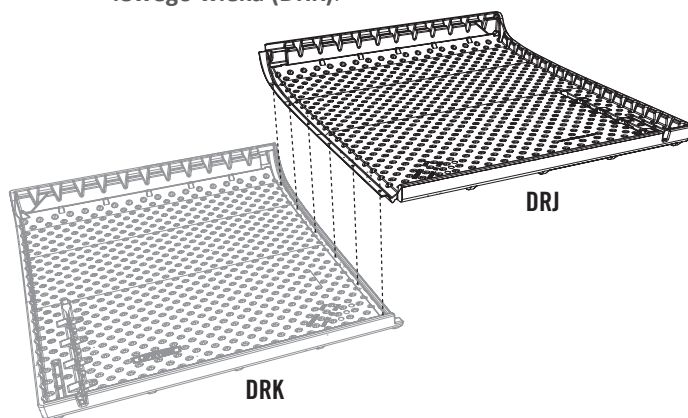
- Ak máte problém s touto časťou, pomocou dolu uvedeného kódu si pozrite video s informáciami o montáži tejto časti.
- Pokud máte s touto částí problémy, prohlédněte s i níže uvedený odkaz na montážní video jak sestavit tuto část.
- W razie problemów z tą sekcją należy skorzystać z poniższego kodu, aby obejrzeć odpowiedni film instruktażowy.



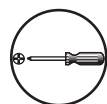
<http://go.lifetime.com/hsboxlid>

3.1

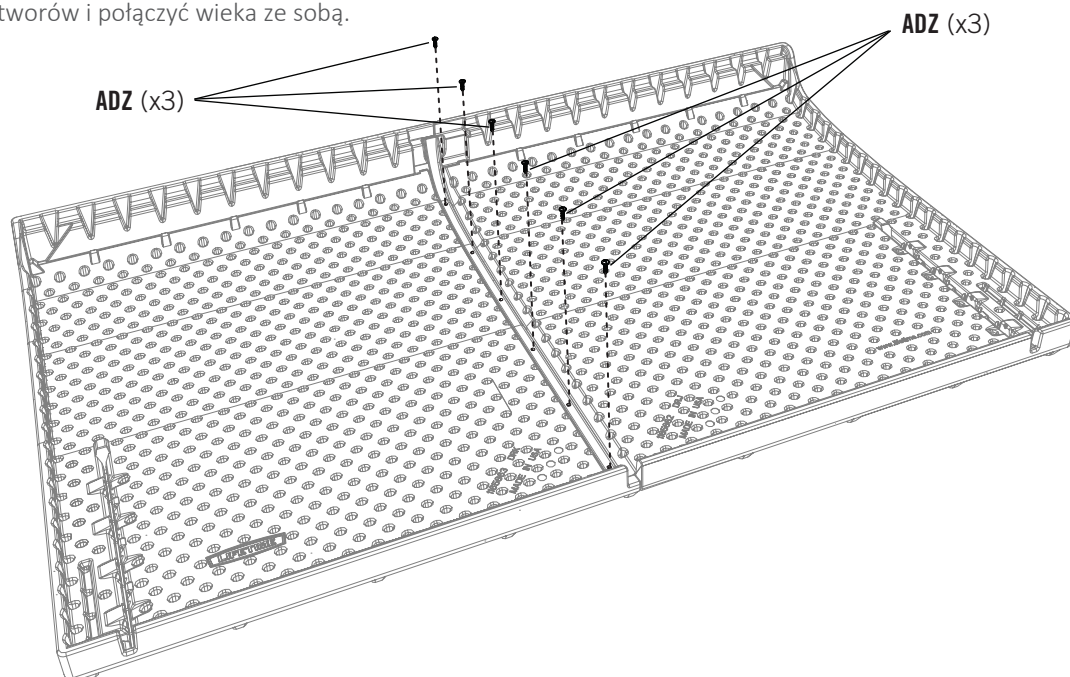
- Nastavte okraj pravého vecka (DRJ) nad okraj ľavého vecka (DRK).
- Posadte hranu **pravého víka (DRJ)** přes hranu **levého víka (DRK)**.
- Ustawić krawędź **prawego wieka (DRJ)** na krawędzi **lewego wieka (DRK)**.



3.2



- Zarovnajte šesť otvorov zaisťte veká k sebe.
- Zarovnejte šest otvorů a zajištěte obě části víka dohromady.
- Wyrównać sześć otworów i połączyć wieka ze sobą.

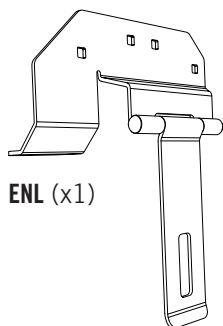


► 3. ČASŤ (POKRAČOVANIE) / ČÁST 3 (POKRAČOVÁNÍ) / SEKCJA 3 (CIĄG DALSZY)

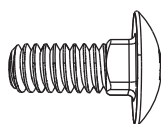
POŽADOVANÉ NÁRADIE A SPOJOVACIE PROSTRIEDKY / POŽADOVANÉ NÁŘADÍ A VYBAVENÍ / WYMAGANE NARZĘDZIA I OSPRZĘT



7/16"
(11 mm)



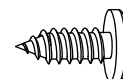
ENL (x1)



BLB (x4)



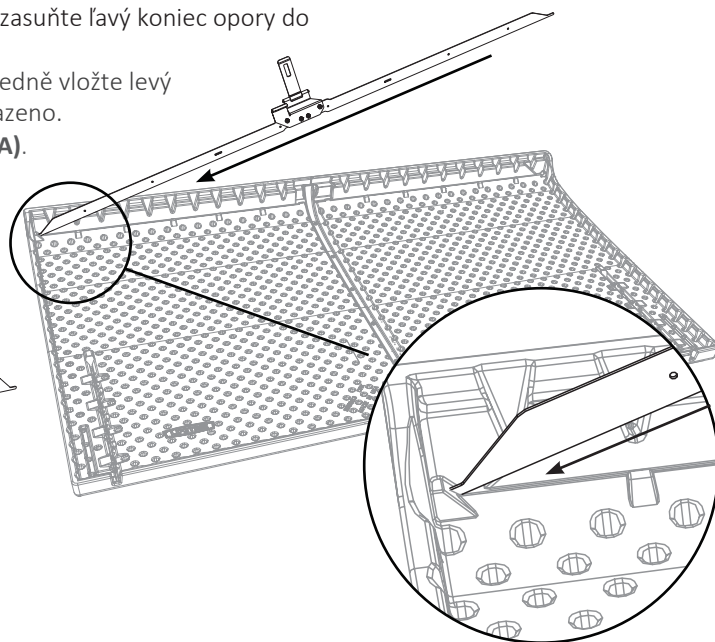
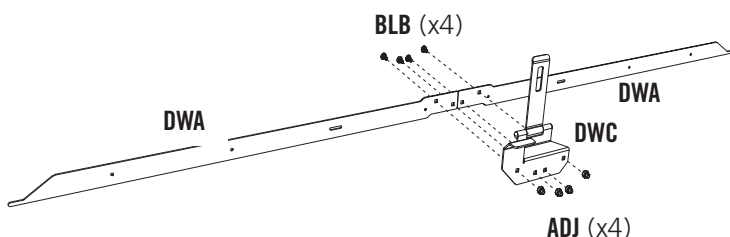
ADJ (x4)



ADX (x2)

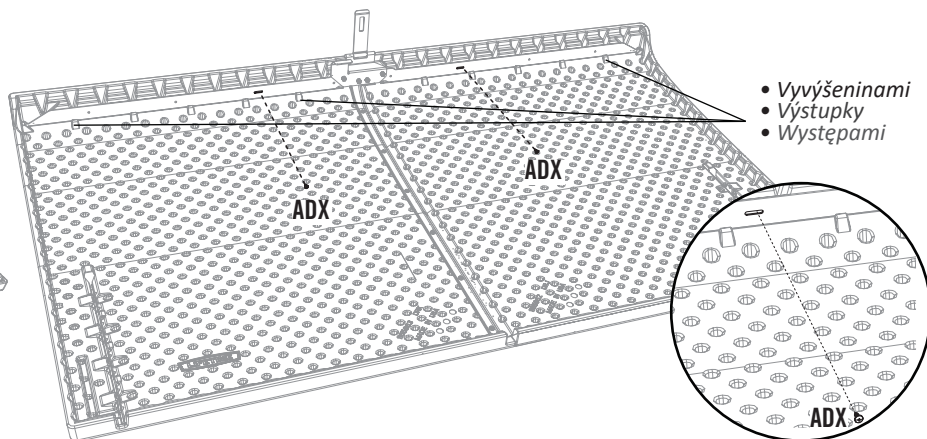
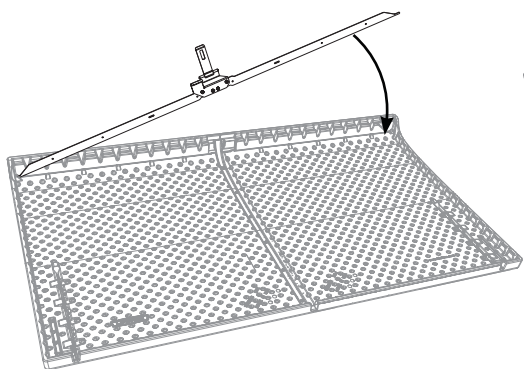
3.3

- Zaisťte západku (ENL) k oporám viek (DWA). Potom zasuňte ľavý koniec opory do zárezu vo veku, ako je to znázornené na obrázku.
- **Petlici (ENL)** prítiahnite k **výztuže víka (DWA)**. Následne vložte ľavý koniec výztuhy víka do štrbiny vo víku tak, jak je zobrazeno.
- Docisnajte **zatržask (ENL)** do **wsporníků vieka (DWA)**. Následne vložte ľavý koniec wsporníka vieka do szczeliny w wieku zgodnie z rysunkiem.



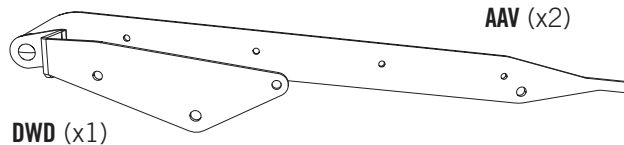
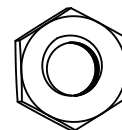
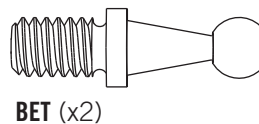
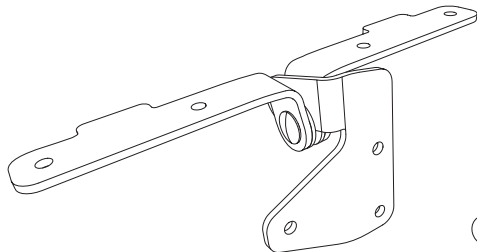
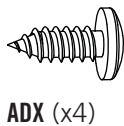
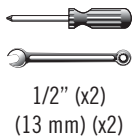
3.4

- Otočte nadol, zľahka ohnite opory viek a zasuňte pravý koniec do zárezu na pravej strane. **Kov musí byť medzi desiatimi vyvýšeninami.** Do znázornených miest zľahka vložte dve (2) skrutky (ADX). Skrutky teraz úplne neťahajte. Ďalšie vložte neskôr.
- Otočte smerom dolú, ľahce výztuhy víka ohnite a vložte pravý koniec do štrbiny na pravej strane. **Ujistite sa, že kovová časť je celá za desiatimi výstupky.** Volne vložte dva (2) šrouby (ADX) na zobrazená miesta. **Šrouby ešte nedotahujte - zatiaľ. Ostatní vložte neskôr.**
- Obróćić do dołu, lekko wygiąć w dół wsporniki wieka i wsunąć prawy koniec do szczeliny w prawym boku. **Upewnić się, że część metalowa spoczywa za dziesięcioma występami.** Lekko wsunąć dwie (2) śruby (ADX) we wskazanych miejscach. **Nie dociskać śrub – jeszcze. Później zostaną dodane kolejne śruby.**

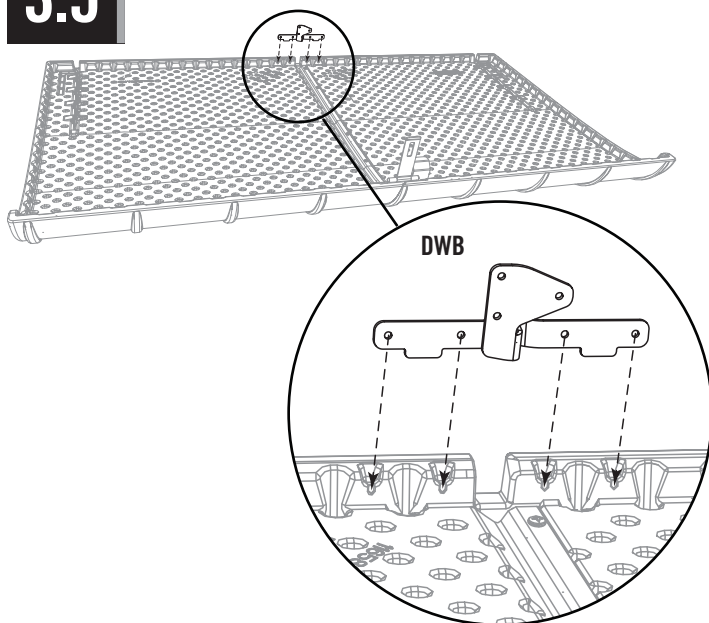


► 3. ČASŤ (POKRACOVANIE) / ČÁST 3 (POKRAČOVÁNÍ) / SEKCJA 3 (CIĄG DALSZY)

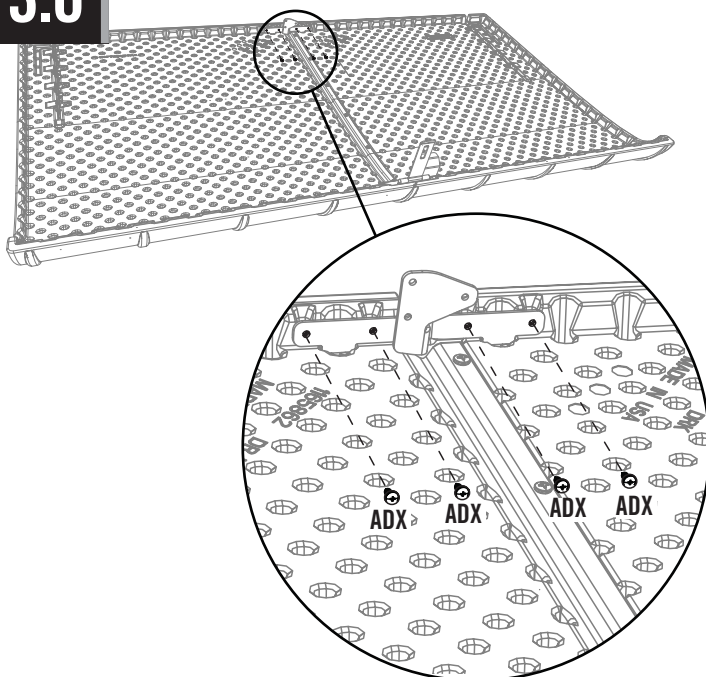
POŽADOVANÉ NÁRADIE A SPOJOVACIE PROSTRIEDKY / POŽADOVANÉ NÁŘADÍ A VYBAVENÍ / WYMAGANE NARZĘDZIA I OSPRZĘT



3.5

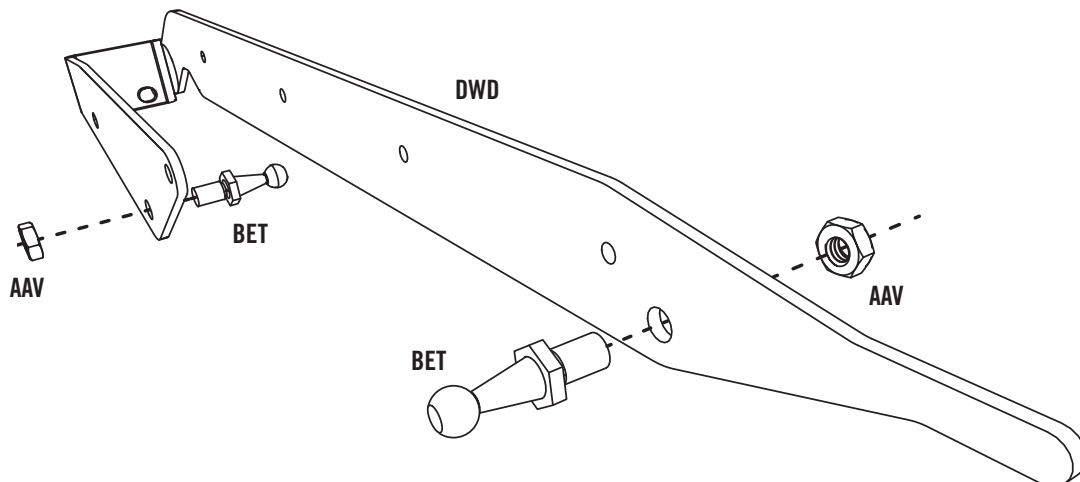


3.6



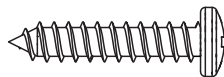
3.7

- Na ľavý pánt (DWD) namontujte spojovacie prostriedky a dôkladne utiahnite.
- Připevněte vybavení na **levý závěs (DWD)** a pevně utáhněte.
- Przymocować elementy montażowe do **lewego zawiasu (DWD)** i dobrze dokręcić



► 3. ČASŤ (POKRAČOVANIE) / ČÁST 3 (POKRAČOVÁNÍ) / SEKCJA 3 (CIĄG DALSZY)

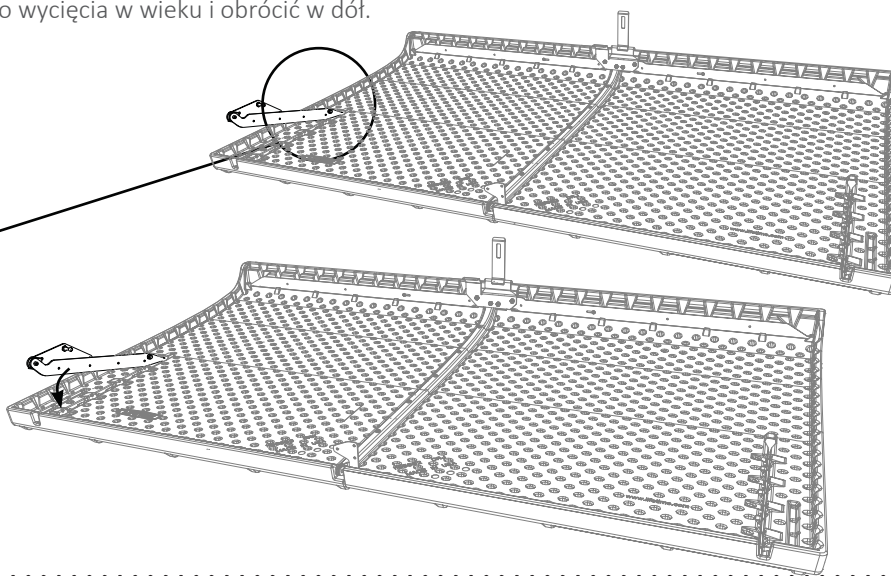
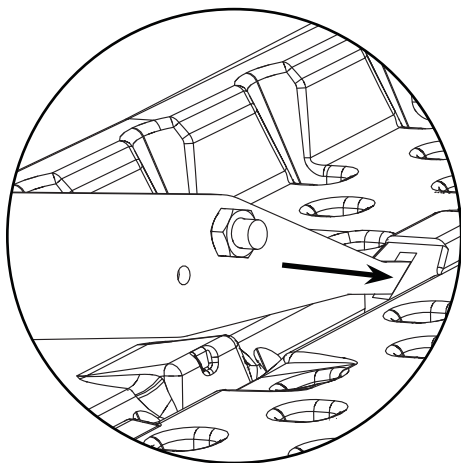
POŽADOVANÉ NÁRADIE A SPOJOVACIE PORSTRIEDKY / POŽADOVANÉ NÁŘADÍ A VYBAVENÍ / WYMAGANE NARZĘDZIA I OSPRZĘT



DDL (x4)

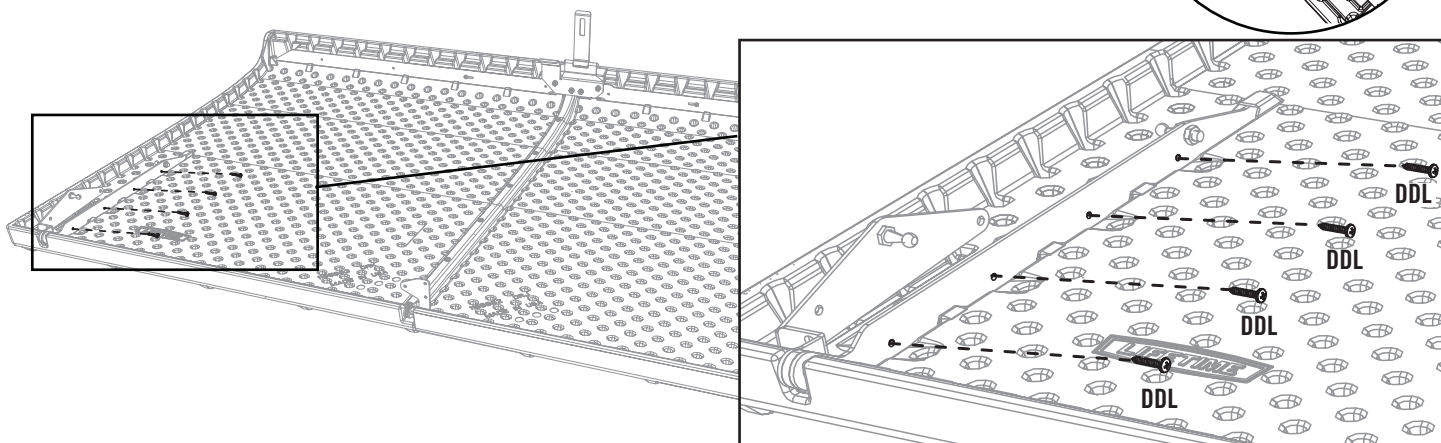
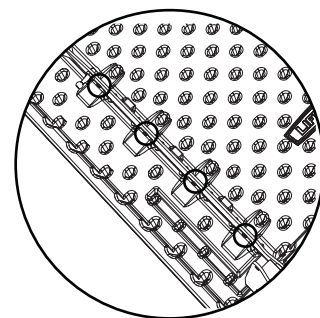
3.8

- Koniec ľavého pántu zasunúť do zárezu vo veku a otočiť smerom nadol.
- Vložit koniec levého závěsu do otvoru ve víku a otočit směrem dolů.
- Włożyć koniec lewego zawiasu do wycięcia w wieku i obrócić w dół.



3.9

- Zarovnať štyri otvory v pánte so štyrmi zárezmi vo veku.
- Otvory v závěsu zarovnať s otvory ve víku.
- Wyrównać cztery otwory w zawiasie względem czterech wycięć w wieku.



► 3. ČASŤ (POKRAČOVANIE) / ČÁST 3 (POKRAČOVÁNÍ) / SEKCJA 3 (CIĄG DALSZY)

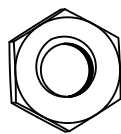
POŽADOVANÉ NÁRADIE A SPOJOVACIE PROSTRIEDKY / POŽADOVANÉ NÁŘADÍ A VYBAVENÍ / WYMAGANE NARZĘDZIA I OSPRZĘT



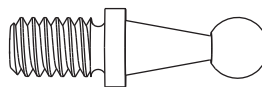
1/2" (x2)
(13 mm) (x2)



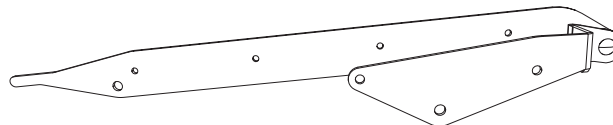
DDL (x4)



AAV (x2)



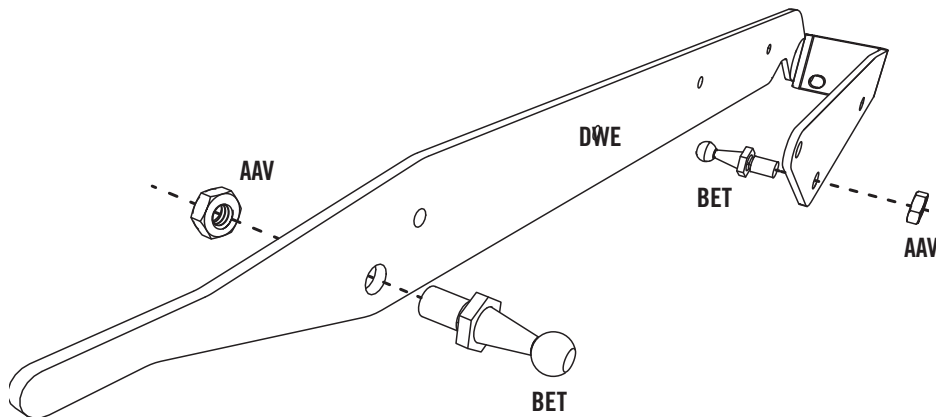
BET (x2)



DWE (x1)

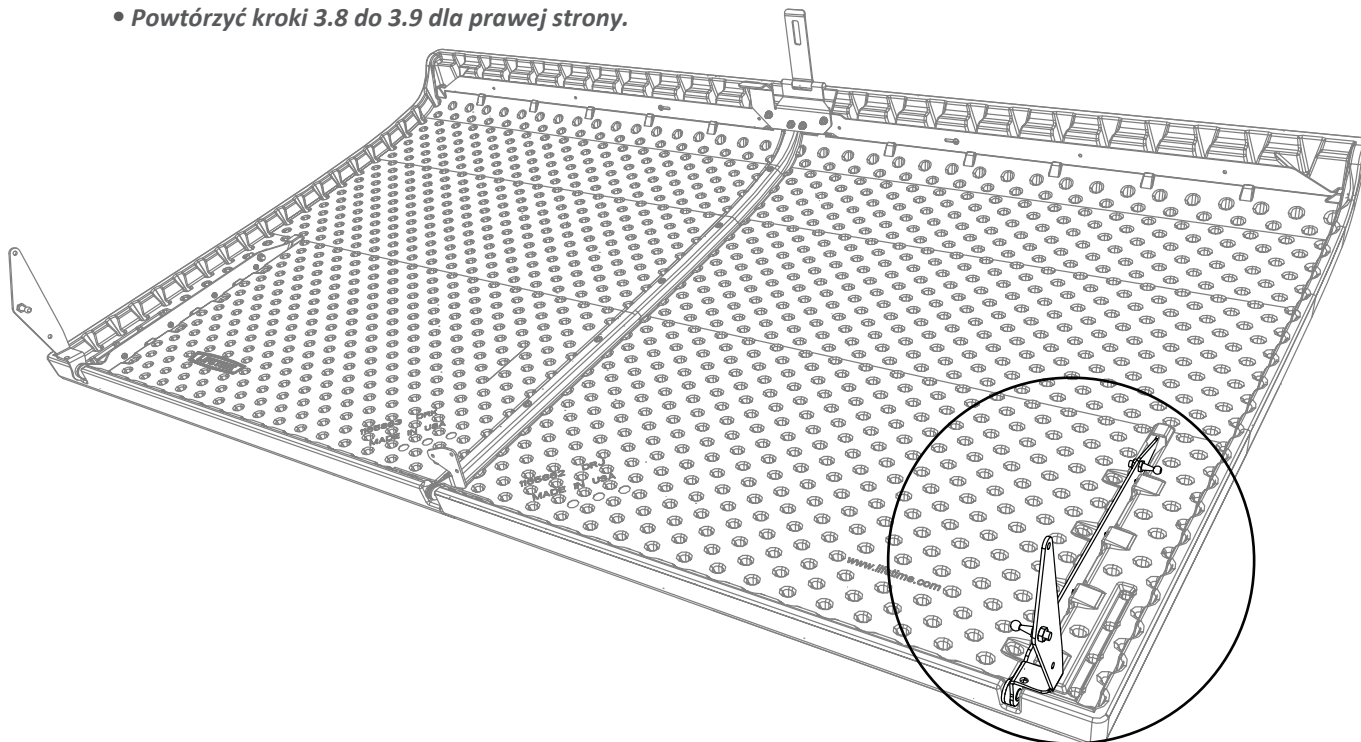
3.10

- Na **pravý pánt (DWE)** namontujte spojovacie prostriedky a dôkladne utiahnite.
- Připevněte vybavení na **pravý závěs (DWE)** a pevně utáhněte.
- Przymocować elementy montażowe do **prawego zawiasu (DWE)** i dobrze dokręcić.



3.11

- *Kroky 3.8 až 3.9 zopakujte pre pravú stranu.*
- *Opakujte kroky 3.8-3.9 pro pravou stranu.*
- *Powtórzyc kroki 3.8 do 3.9 dla prawej strony.*

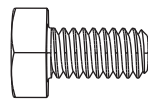


► 3. ČASŤ (POKRAČOVANIE) / ČÁST 3 (POKRAČOVÁNÍ) / SEKCJA 3 (CIĄG DALSZY)

POŽADOVANÉ NÁRADIE A SPOJOVACIE PROSTRIEDKY / POŽADOVANÉ NÁŘADÍ A VYBAVENÍ / WYMAGANE NARZĘDZIA I OSPRZĘT



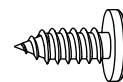
7/16" (x2)
(11 mm) (x2)



BES (x6)



BER (x6)



ADX (x3)



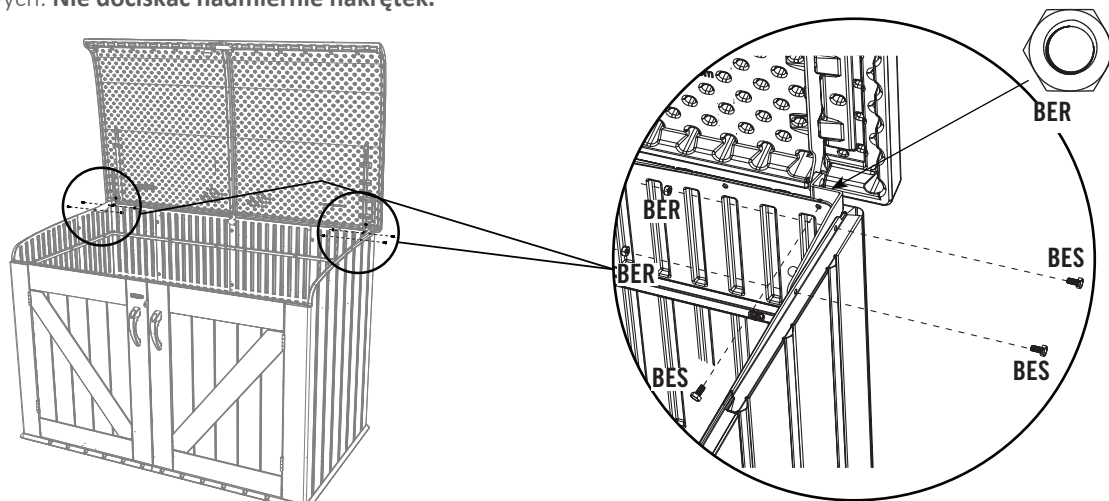
3.12



• Pány položte na zadné panely. Zarovnajte tri otvory a zaisťte znázornenými spojovacími prostriedkami. Matice nadmerne neťahujte.

• Položte závesy dolú na zadní panel. Zarovnejte tři otvory a zajištěte je pomocí zobrazeného vybavení. **Šrouby nepřetáhněte.**

• Umieścić zawiasy na panelach tylnych. Wyrównać trzy otwory i przymocować za pomocą wskazanych elementów montażowych. **Nie dociskać nadmiernie nakrętek.**

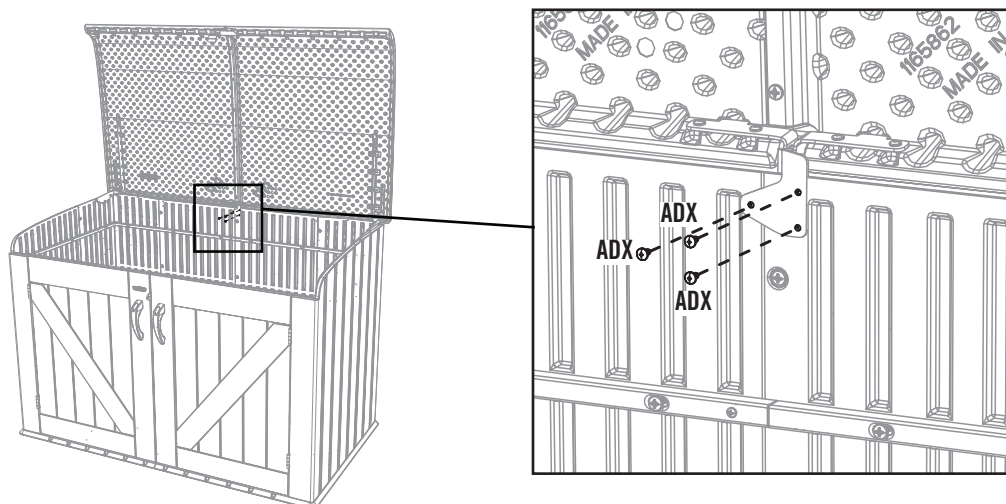


3.13

• Středný pánt zaisťte k zadným stenovým panelom, použite na to tri (3) skrutky (ADX).

• Střední závěs k zadnímu panelu zdi zajištěte pomocí tří (3) šroubů (ADX).

• Przymocować środkowy zawias do tylnych paneli ściankowych za pomocą trzech (3) śrub (ADX).



► 3. ČASŤ (POKRAČOVANIE) / ČÁST 3 (POKRAČOVÁNÍ) / SEKCJA 3 (CIĄG DALSZY)

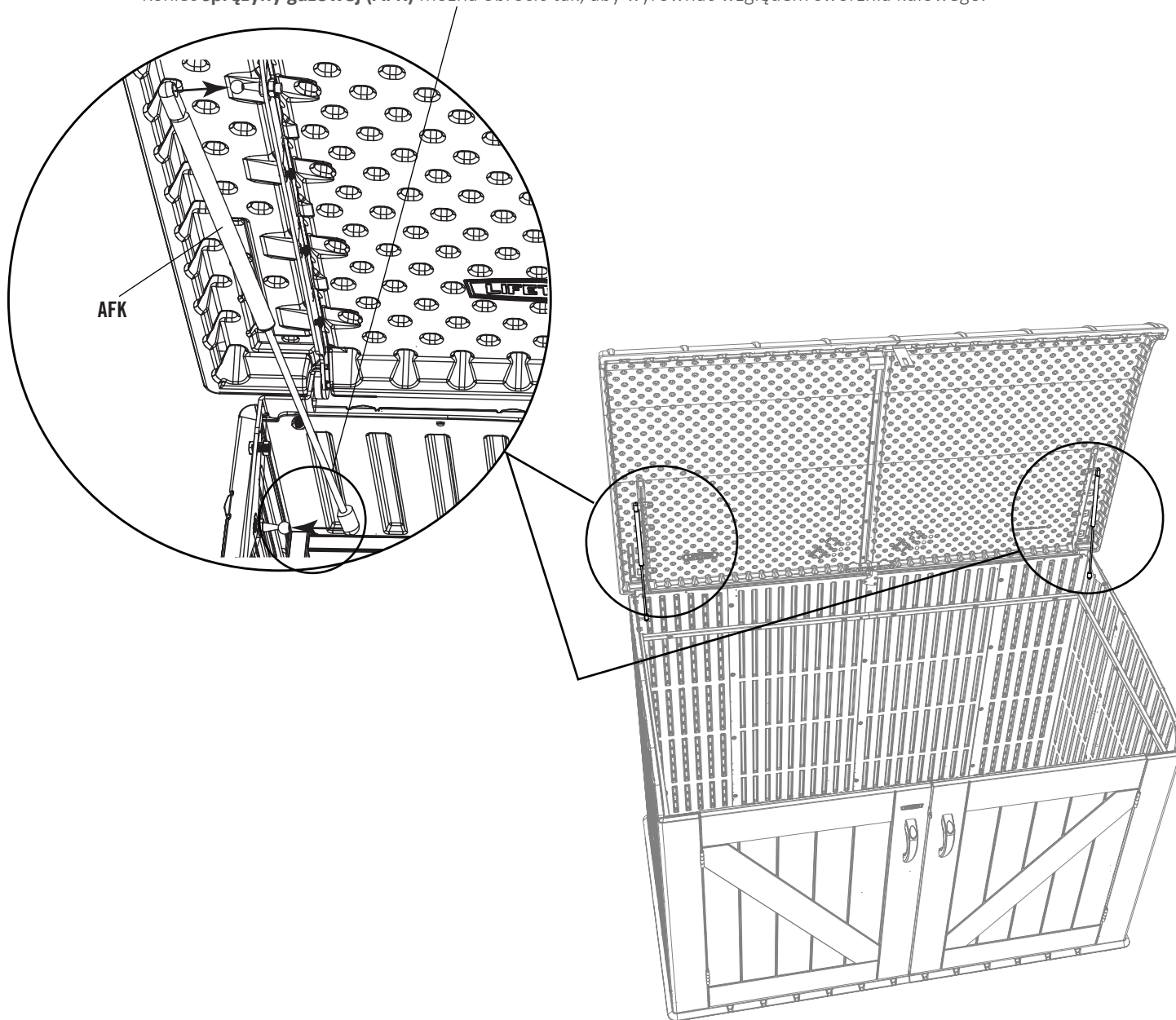
POŽADOVANÉ NÁRADIE A SPOJOVACIE PROSTRIEDKY / POŽADOVANÉ NÁŘADÍ A VYBAVENÍ / WYMAGANE NARZĘDZIA I OSPRZĘT



AFK (x2)

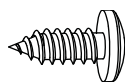
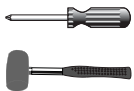
3.14

- Pneumatický záves (AFK) možno otočiť a zarovnať s guľovým čapom.
- Konec **vzduchového pístu (AFK)** môže byť otočen, aby sa lépe nasadil na kulový čep.
- Konec **sprężyny gazowej (AFK)** možna obrócić tak, aby wyrównać względem sworznia kulowego.



► 3. ČASŤ (POKRAČOVANIE) / ČÁST 3 (POKRAČOVÁNÍ) / SEKCJA 3 (CIAĞ DALSZY)

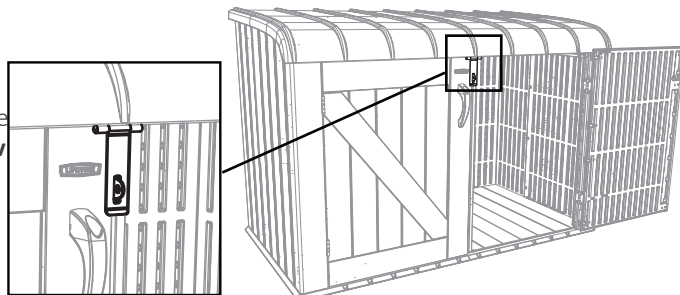
POŽADOVANÉ NÁRADIE A SPOJOVACIE PROSTRIEDKY / POŽADOVANÉ NÁŘADÍ A VYBAVENÍ / WYMAGANE NARZĘDZIA I OSPRZĘT



ADX (x6)

3.15

- Pravé dverka úplne otvorte a veko zatvorte. Zatvorte západku ponad uholník na zámok. **Možno bude potrebné upraviť polohu západky podľa kroku 3.16.**
- Pravé dvere zcela otevřete a zavřete víko. Petlici zavřete do západky. **Pozici petlice bude možná potřeba upravit v kroku č. 3.16.**
- Całkowicie otworzyć prawe drzwiczki i zamknąć wieko. Zamknąć zatrzask na płytce blokującej. **Konieczne może być wyregulowanie położenia zatrzasku w kroku 3.16.**



3.16

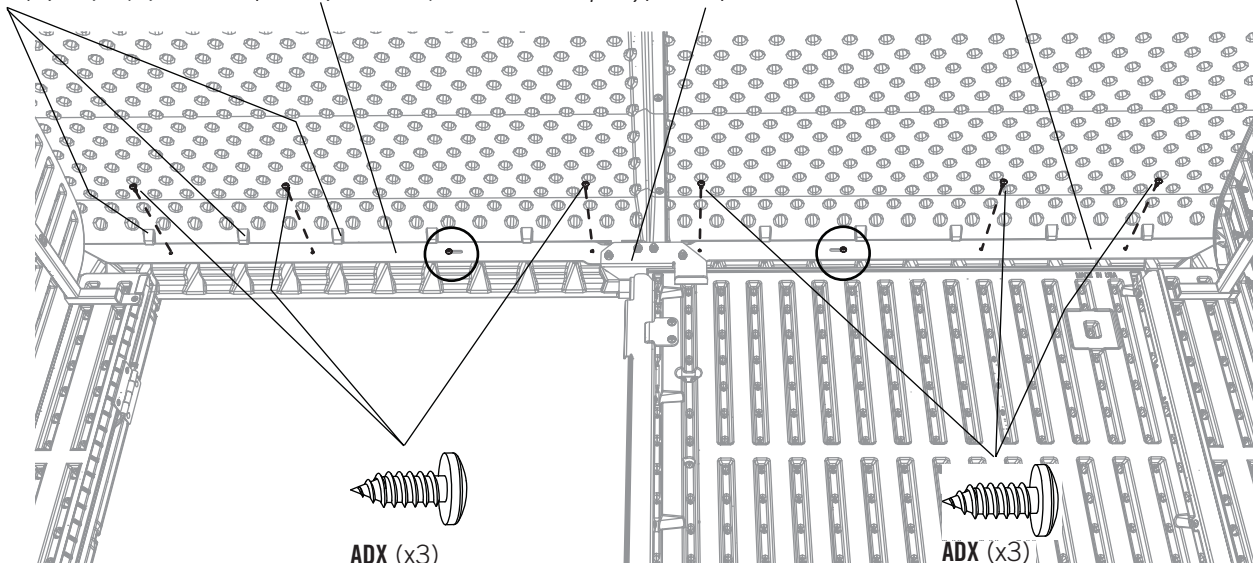
- Ak je potrebné, gumeným kladivkom upravte polohu západky tak, aby sa zatvárala ponad uholník na zмок. Opory viiek musia ležať za výčnelkami a keď sú v správnej polohe, zaistte opory a veko šiestimi (6) skrutkami (ADX). **Utiahnite dve predtým vložené skrutky.**
- Pomocí gumové palice, pokud bude potřeba, upravte pozici petlice tak, aby se zavírala do západky. Ujistěte se, že výztuha víka je až za výstupky a jak je jednou na svém místě, zajistěte výztuhy k víku pomocí šesti (6) šroubů (ADX). **Dříve instalované dva šrouby nyní utáhněte.**
- Za pomocą gumowego młotka, o ile to konieczne, dostosować położenie zatrzasku, tak aby zamykał się na płytce blokującej. Upewnić się, że wsporniki wieka spoczywają za wypustkami i przymocować wsporniki do wieka, używając sześciu (6) śrub (ADX). **Docisnąć dwie wcześniej włożone śruby.**

Výčnelky / Výstupky / Výstupky

Opora / Výztuha / Wsporniki

Západky / Petlice / Zatrzasku

Opora / Výztuha / Wsporniki



4

UKOTVENIE HORIZONTÁLNEHO SKLADOVACIEHO BOXU / MOCOWANIE KOMODY DO PODŁOŻA / MOCOWANIE KOMODY DO PODŁOŻA



POŽADOVANÉ SPOJOVACIE PROSTRIEDKY / POŽADOVANÉ VYBAVENÍ / WYMAGANY SPRZĘT

Blistrové balenie / Bublínkový sáčok / Opakowanie konturowe

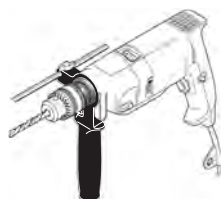
**SPOJOVACIE PROSTRIEDKY ALEBO ČASTI NIE SÚ SÚČASŤOU DO TEJTO SEKcie
PRO POSTUP V TÉTO SEKCI NENÍ V SOUPRAVĚ ŽÁDNÝ SPOJOVACÍ MATERIÁL
PORZĄDEK W TEJ SEKCJI, W ZESTAWIE NIE MA POŁĄCZENIA MATERIAŁU**



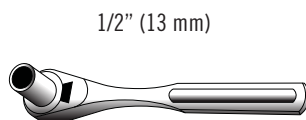
POTREBNÉ NÁRADIE / NÁŘADÍ, KTERÉ BUDETE POTŘEBOVAT / WYMAGANE NARZĘDZIA



(1)



(1)



1/2" (13 mm)

(1)



5/16" (8 mm) Vrták do dřeva
5/16" (8 mm) Vrták na dřevo
5/16" (8 mm) Wiertło do drewna



5/16" (8 mm) Vrták do muriva
5/16" (8 mm) Vrták na kámen
5/16" (8 mm) Wiertło do betonu

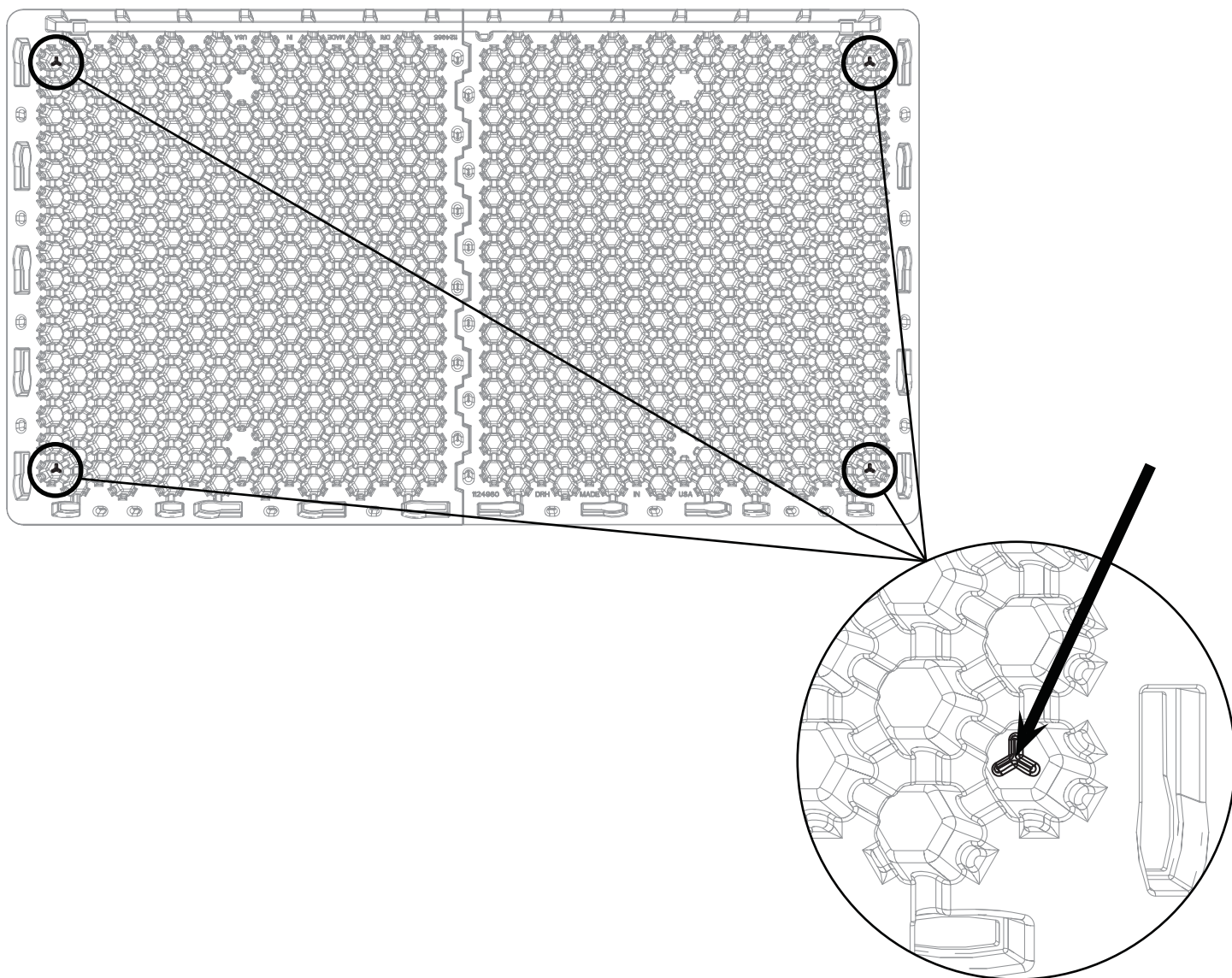
► 4. ČASŤ (POKRAČOVANIE) / ČÁST 4 (POKRAČOVÁNÍ) / SEKCJA 4 (CIĄG DALSZY)

POŽADOVANÉ NÁRADIE A SPOJOVACIE PROSTRIEDKY / POŽADOVANÉ NÁRADÍ A VYBAVENÍ / WYMAGANE NARZĘDZIA I OSPRZĘT



4.1

- Ak chcete, môžete skladovací box ukotviť k betónovej alebo drevenej plošine. **Nakloňte box na jeho zadnú stranu a do podlahy navrtajte 8 mm vrtákom vo vyznačených bodoch otvory.**
- **Pokud budete chtít, box môžete ukotvit k betonové nebo dřevěné podložce.** Box nakloňte na záda a skrz podlahu vrtejte pomocí 8mm vrtáku.
- **W razie potrzeby można przymocować komodę do betonowej lub drewnianej platformy.** Połóżyc komodę na tyle i wywierć we wskazanych miejscach w spodzie otwory, używając wiertła 8 mm.

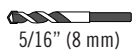


► 4. ČASŤ (POKRAČOVANIE) / ČÁST 4 (POKRAČOVÁNÍ) / SEKCJA 4 (CIĄG DALSZY)

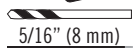
POŽADOVANÉ NÁRADIE A SPOJOVACIE PROSTRIEDKY / POŽADOVANÉ NÁŘADÍ A VYBAVENÍ / WYMAGANE NARZĘDZIA I OSPRZĘT



9/16" (14 mm)

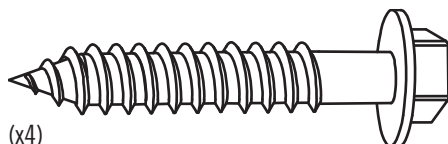


5/16" (8 mm)



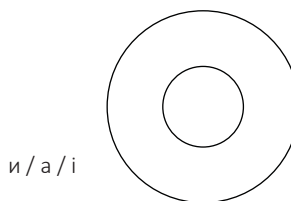
5/16" (8 mm)

4.2

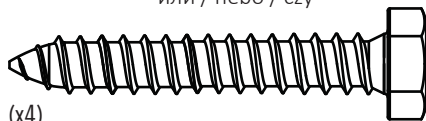


(x4)

или / nebo / czy



и / а / i



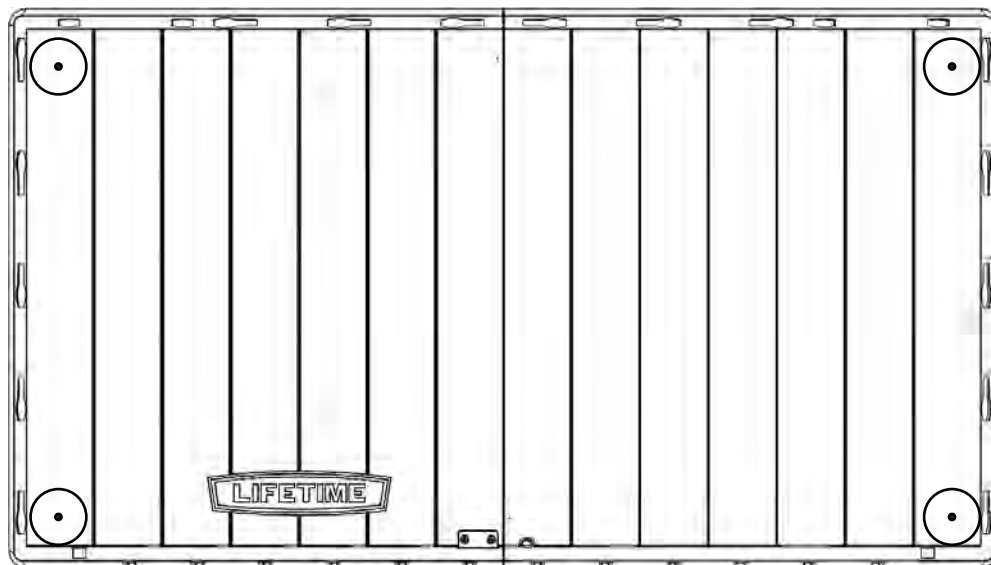
(x4)

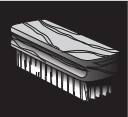
(x4)

• Ak chcete, môžete nový skladovací box ukotviť k betonovej alebo drevenej plošine. Postavte box zvislo a položte ho na plošinu. Ak používate betónovú plošinu, použite príklepovú vrtačku a 8 mm vrták na vrtanie do muriva a do betónu vyvrtajte otvory. Potom vložte skrutky do betónu 10 mm x 5 cm; použite aj 10 mm ploché podložky a skrutky naskrutkujte tak, aby boli zároveň s podlahou. **Nadmerne neťahajte. Spojovacie prostriedky si môžete zakúpiť v miestnom železiarstve.** Ak používate drevenú plošinu, použite elektrickú vrtačku a 8 mm vrták na vrtanie do dreva a do dreva vyvrtajte otvory. Potom vložte skrutky do dreva 10 mm x 5 cm; použite aj 10 mm ploché podložky a skrutky naskrutkujte tak, aby bolo zároveň s podlahou. **Nadmerne neťahajte. Spojovacie prostriedky si môžete zakúpiť v miestnom železiarstve.**

• Pokud budete chtít, box můžete ukotvit k betonové nebo dřevěné podložce. Box postavte zpátky a položte na své místo na podložce. Pokud používáte betonovou podložku, použijte vrtací kladivo a 8mm vrták do kamene na vyvrtání děr do betonu. Následně vložte 10mm x 5cm betonové šrouby skrz 10mm kovové podložky a přišroubujte je do podložky, dokud nejsou v jedné rovině s podlahou. **Nestrhňte závit. Potřebné vybavení je možné zakoupit v místním železářství.** Pokud používáte dřevěnou podložku, použijte elektrickou vrtačku a 8mm vrták na vrtání skrz otvory a do dřeva. Následně vložte 10mm x 5cm šrouby do dřeva skrz 10mm kovové podložky a přišroubujte je do dřeva, dokud nejsou v jedné rovině s podlahou. **Nestrhňte závit. Potřebné vybavení je možné zakoupit v místním železářství.**

• W razie potrzeby można przymocować nową komodę do betonu lub drewnianej platformy. Postawić komodę i umieścić na platformie. W przypadku mocowania na platformie betonowej, do wywiercenia otworów należy użyć wiertarki udarowej oraz wiertła do betonu 8 mm. Następnie włożyć śruby do betonu 10 mm x 5 cm w podkładki zabezpieczające 10 mm i przykręcić je do platformy, tak aby przylegała do podłoża. **Nie dociskać nadmiernie. Takie elementy montażowe można zakupić w lokalnym sklepie budowlanym.** W przypadku mocowania na platformie drewnianej, do wywiercenia otworów należy użyć wiertarki elektrycznej oraz wiertła 8 mm. Następnie włożyć śruby do drewna z łbem czworokątnym 10 mm x 5 cm w podkładki zabezpieczające 10 mm i przykręcić je do platformy, tak aby przylegała do podłoża. **Nie dociskać nadmiernie. Takie elementy montażowe można zakupić w lokalnym sklepie budowlanym.**

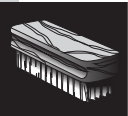




ČISTENIE A ÚDRŽBA

Blahoželáme vám k zakúpeniu produktu Lifetime®. Ak budete dodržiavať dolu uvedené pokyny, váš produkt Lifetime vám bude slúžiť mnoho rokov.

Polyetylénové panely sú odolné proti znečisteniu a účinkom rozpúšťadiel. Väčšinu znečistení možno odstrániť slabým saponátom a kefkou s mäkkými štetinami. Abrazívne čistiace materiály môžu plast poškodiť a ich používanie neodporúčame. Škrabance a hrdzavé miesta na kove opravíte slabým obrúsením postihnutej plochy; potom nastriekajte základný antikorózný nater a nakoniec nastriekajte emailový náter s vysokým leskom. Bez používania tepelnej bariéry sa vyhnite umiestňovaniu priameho tepelného zdroja na alebo do blízkosti povrchov.



ČIŠTĚNÍ A ÚDRŽBA

Gratulujeme k zakoupení výrobku značky Lifetime®. Pokud budete dodržovat dále uvedené pokyny, náš výrobek by vám měl k plné spokojenosti sloužit dlouhá léta.

Polyetylenové panely jsou odolné vůči znečištění a ředidlům. Většinu skvrn lze odstranit pomocí jemného mýdla a měkkého kartáčku. Při použití abrazivní čisticích prostředků může dojít k poškrábání materiálu; proto jejich použití nedoporučujeme. Škrábance nebo rezavé skvrny na kovových plochách nejprve lehce zbruste smirkovým papírem. Následně nastříkejte základním antikorozním nátěrem a poté lesklou emailovou barvou. Povrchy chraňte před blízkostí přímých tepelných zdrojů; pokud to není možné, chraňte je pomocí zástěny.



CZYSZCZENIE I PIELĘGNACJA

Gratulujemy zakupu produktu Lifetime®. Postępując zgodnie z instrukcją poniżej, można zapewnić sobie wieloletnią przydatność i przyjemność z użytkowania produktu.

Wykonane z polietylenu panele są odporne na płamienie i działanie rozpuszczalników. Usunięcia większości plam wystarczy użyć łagodnego roztworu mydła i szczotki z miękkim włosiem. Nie jest zalecane stosowanie ściernych środków myjących, ponieważ mogą one rysować tworzywo. Metalową powierzchnię, na której pojawiły się zarysowania lub rdza, należy delikatnie wygładzić papierem ściernym, zabezpieczyć za pomocą antykorozyjnej farby podkładowej w spreju, a następnie pokryć farbą emaliową. Produkt należy przechowywać z dala od bezpośrednich źródeł ciepła, chyba że zostanie zabezpieczony specjalną osłoną termiczną.